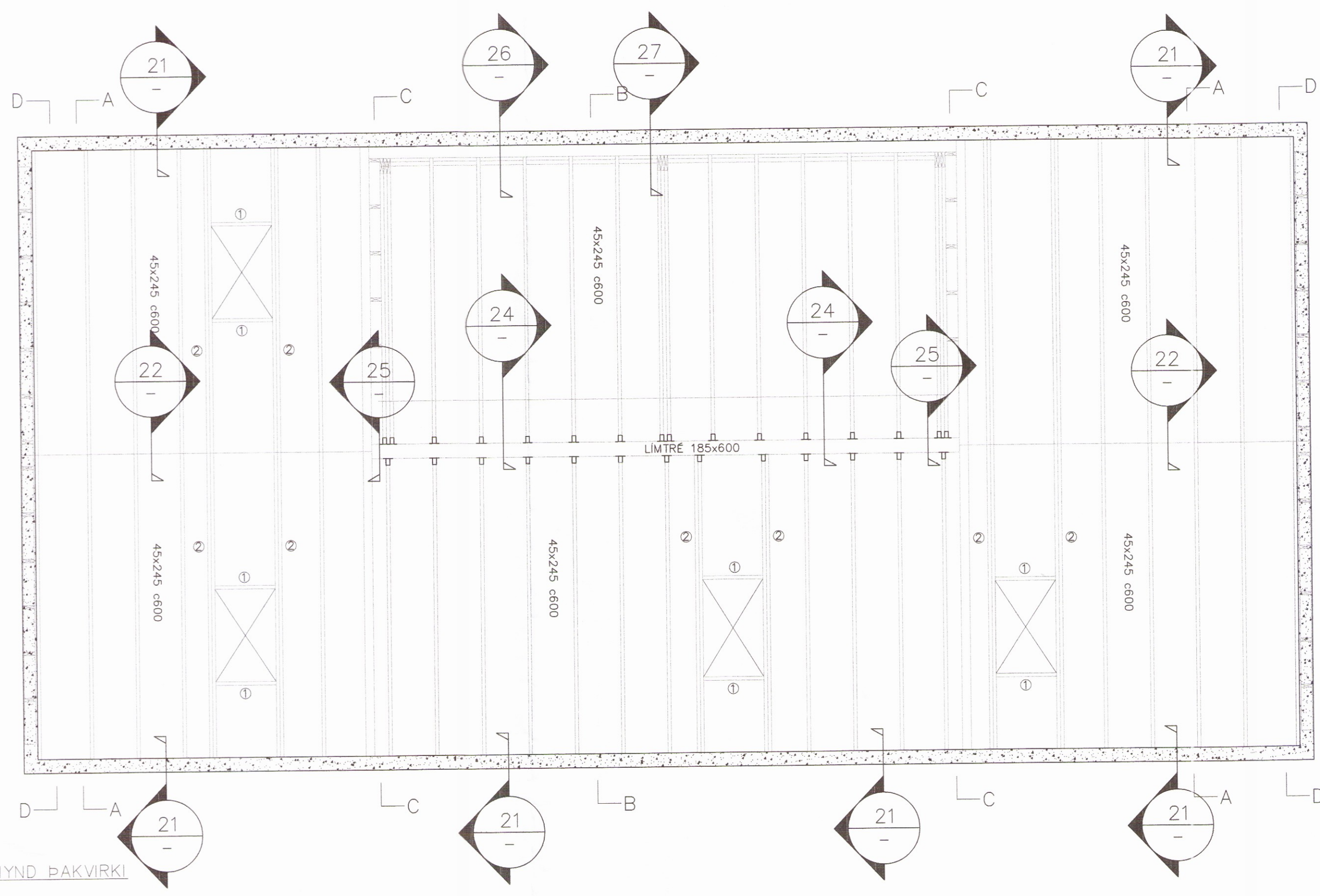
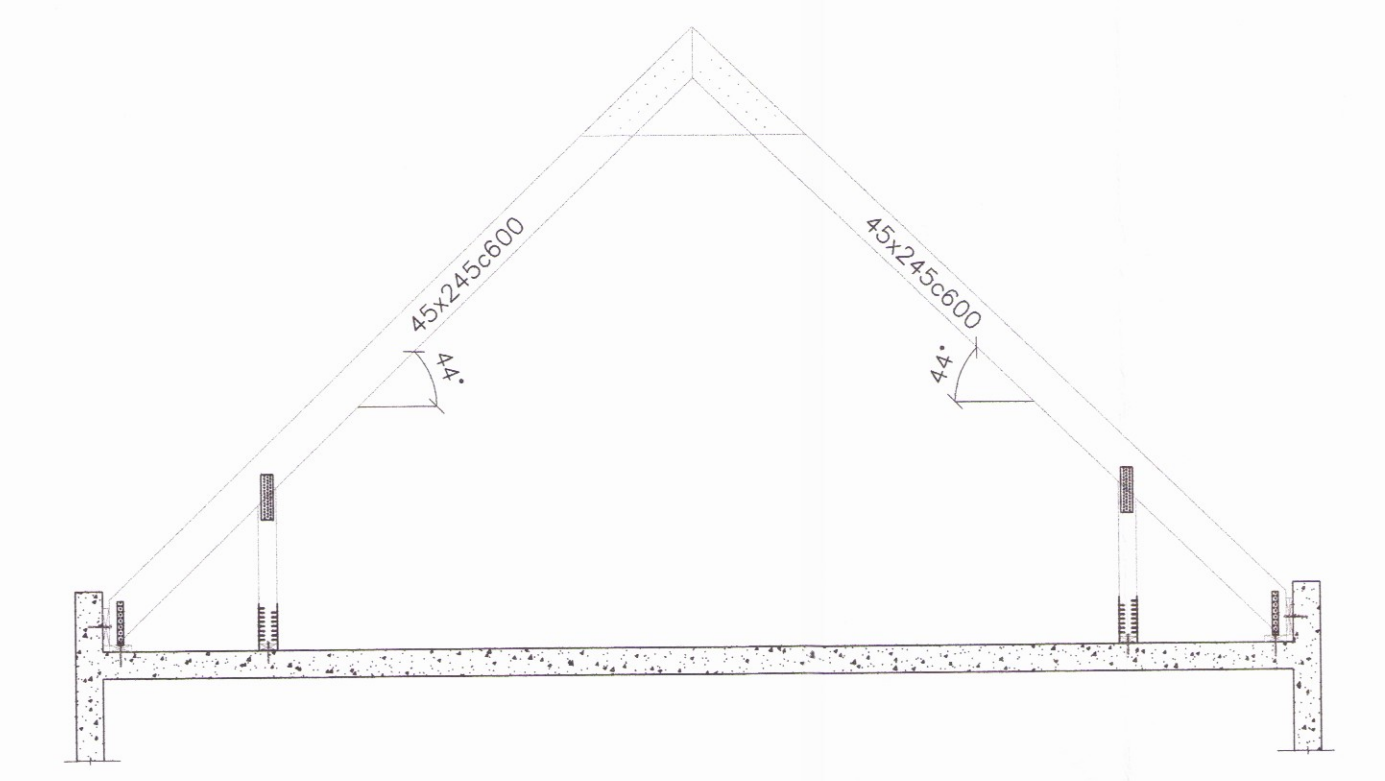


Skipulagi- og byggingarfulltrúi Uppveita bs.
Yfirfarið
03. júlí 2017
Byggingarfulltrúi

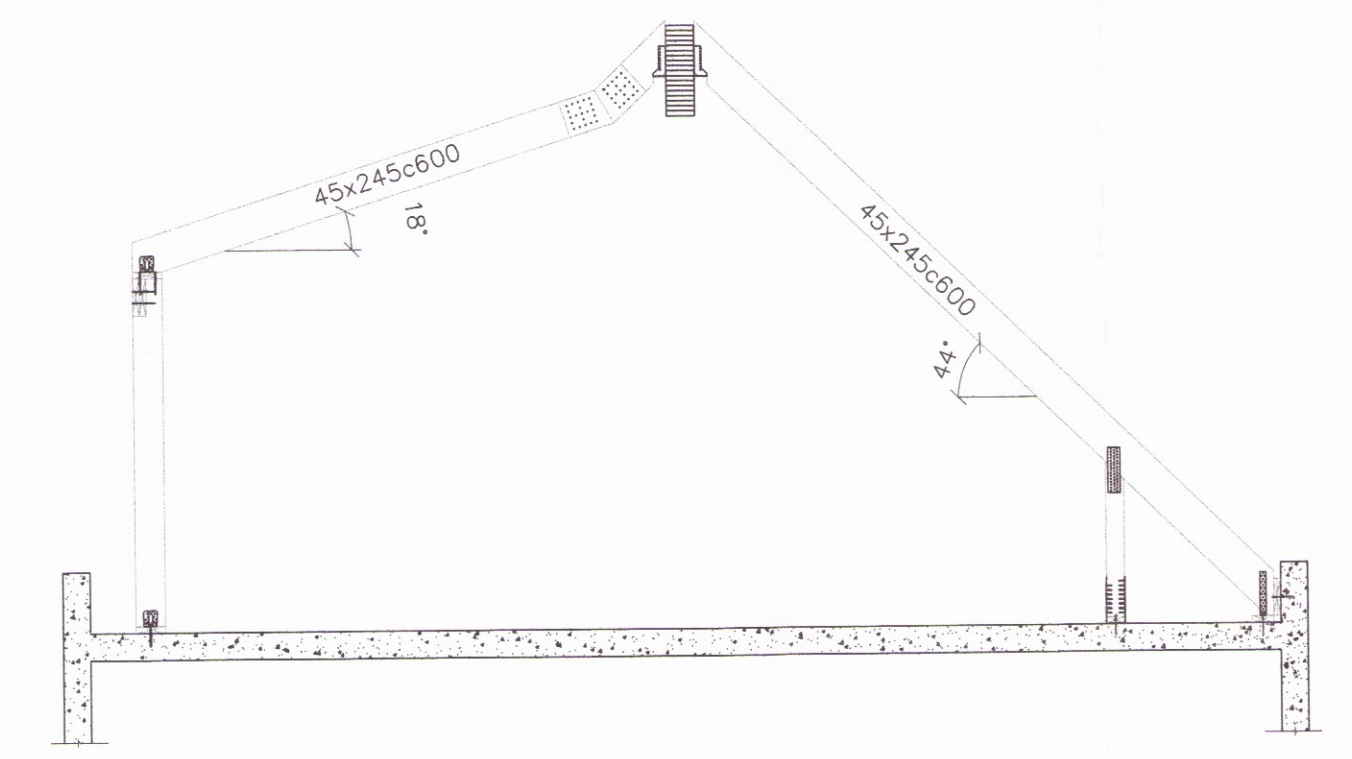


GRUNNMYND ÞAKVIRKI
MKV. 3

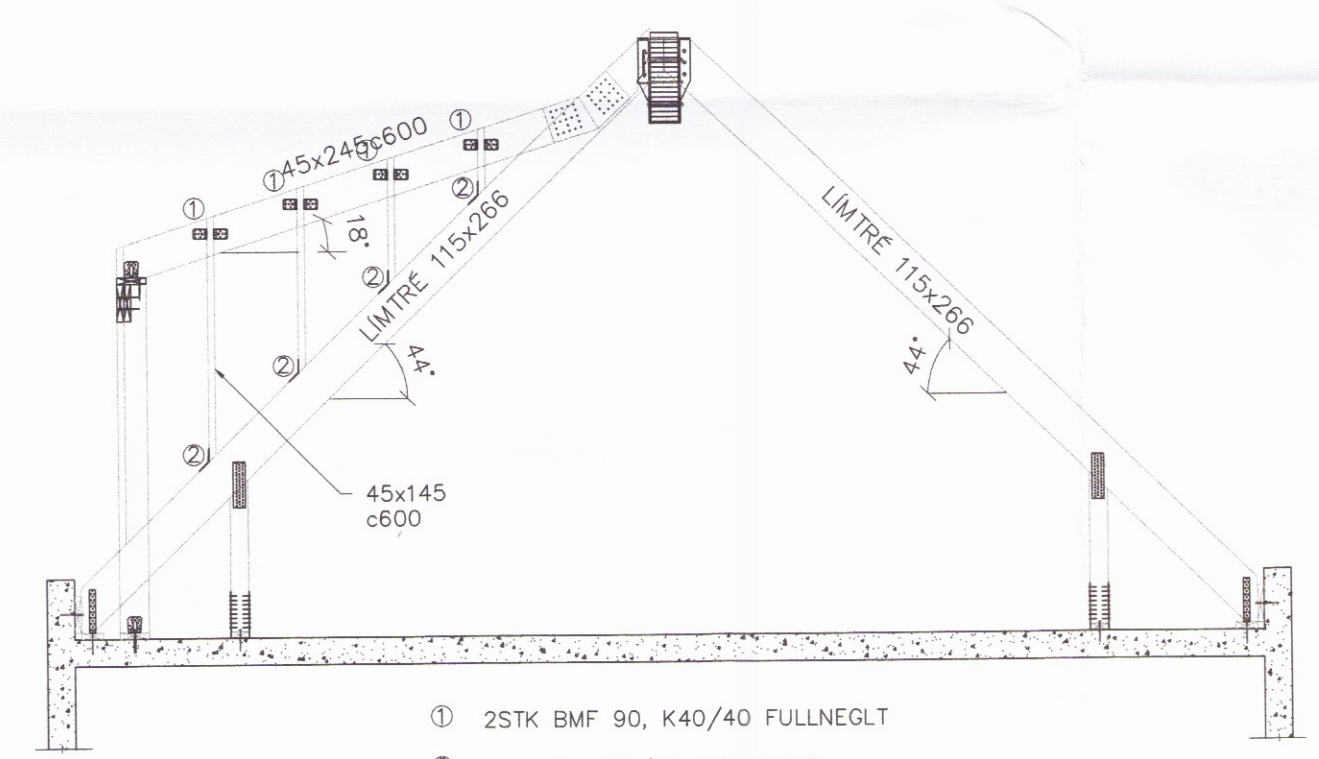
- ① 45x245 PVERBAND TIL STYRKINGAR FYRIR GLUGGA SKRÓFAD MED 2STK 6x150mm TRÉSKRÓFUM
- ② 2STK 45x245 VÍÐ GLUGGA NEGLT OG LÍMT SAMAN.



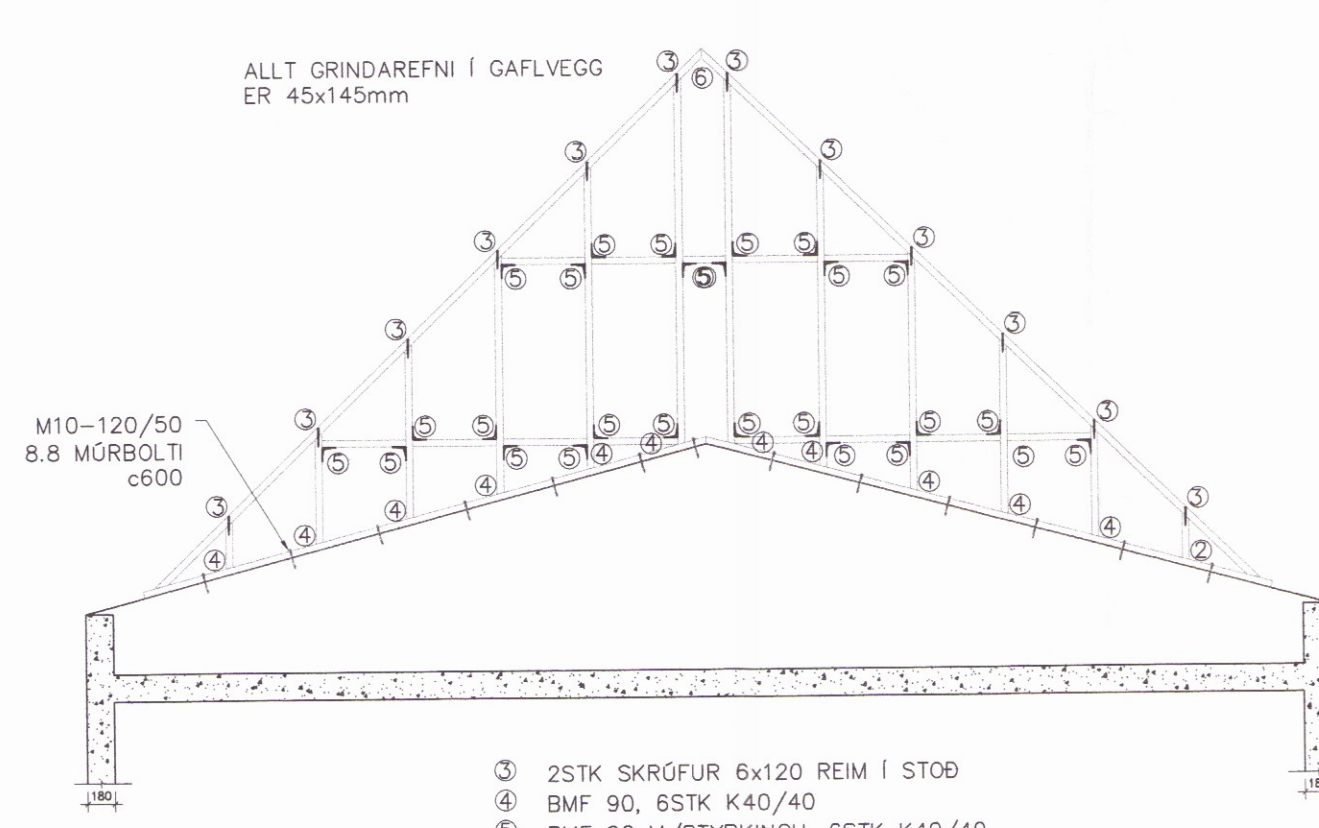
SNÍÐ A-A
MKV. 3



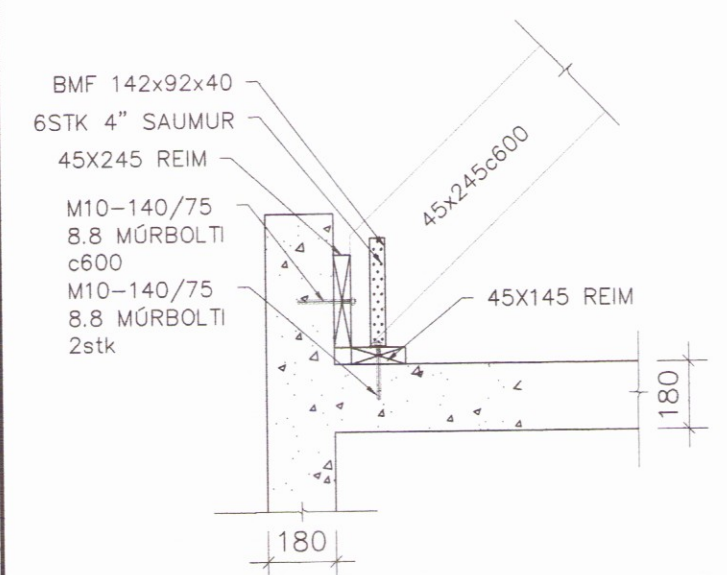
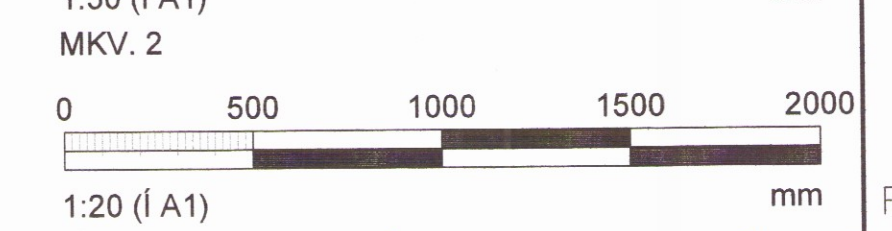
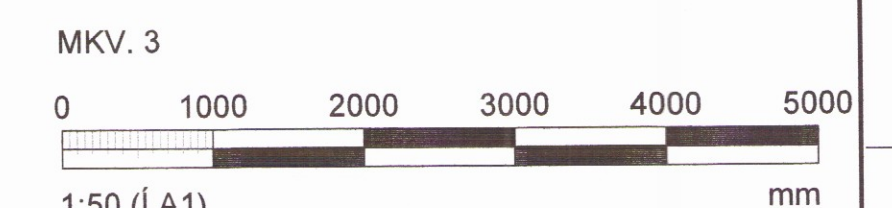
SNÍÐ B-B
MKV. 3



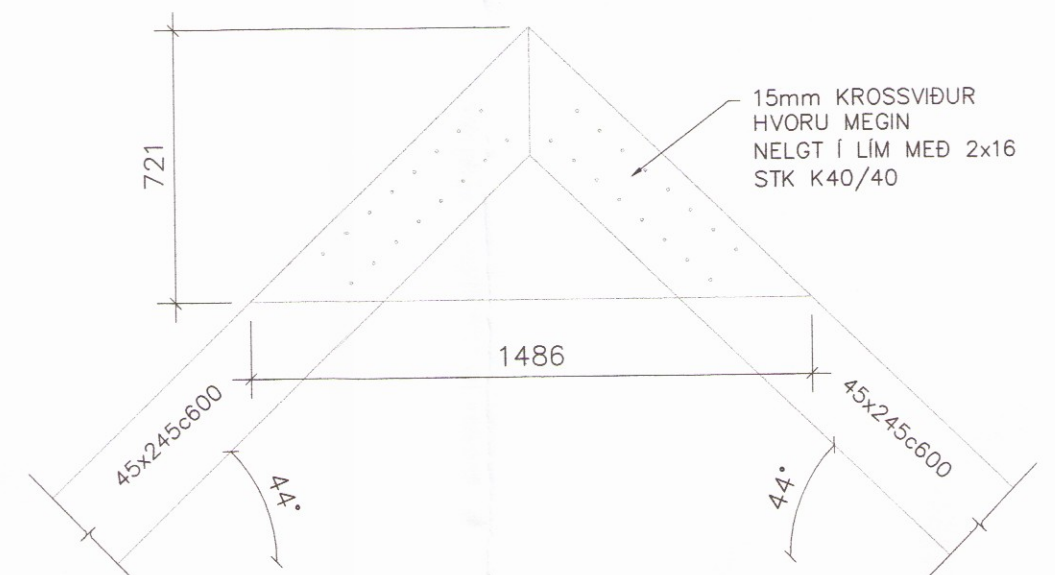
SNÍÐ C-C
MKV. 3



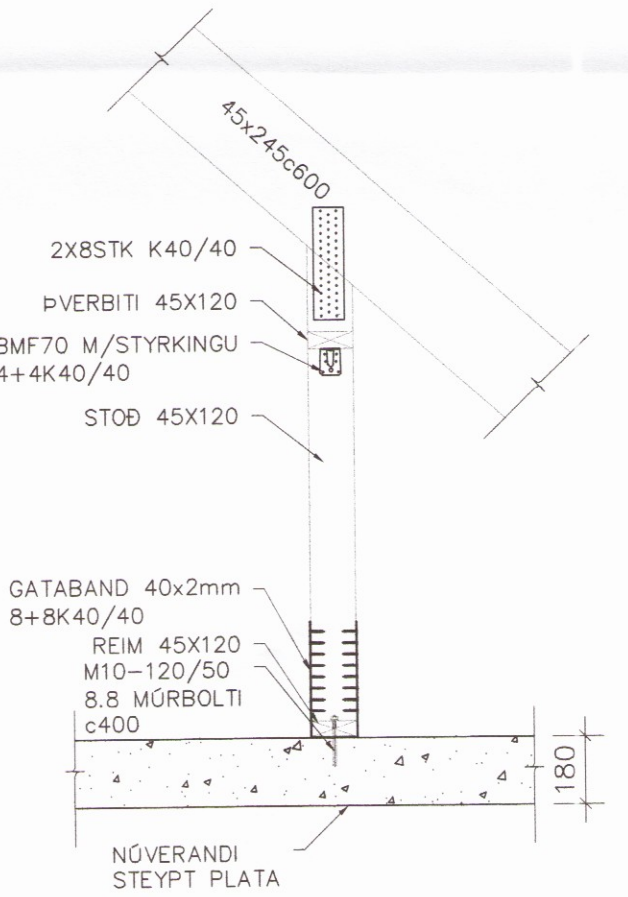
SNÍÐ D-D
MKV. 3



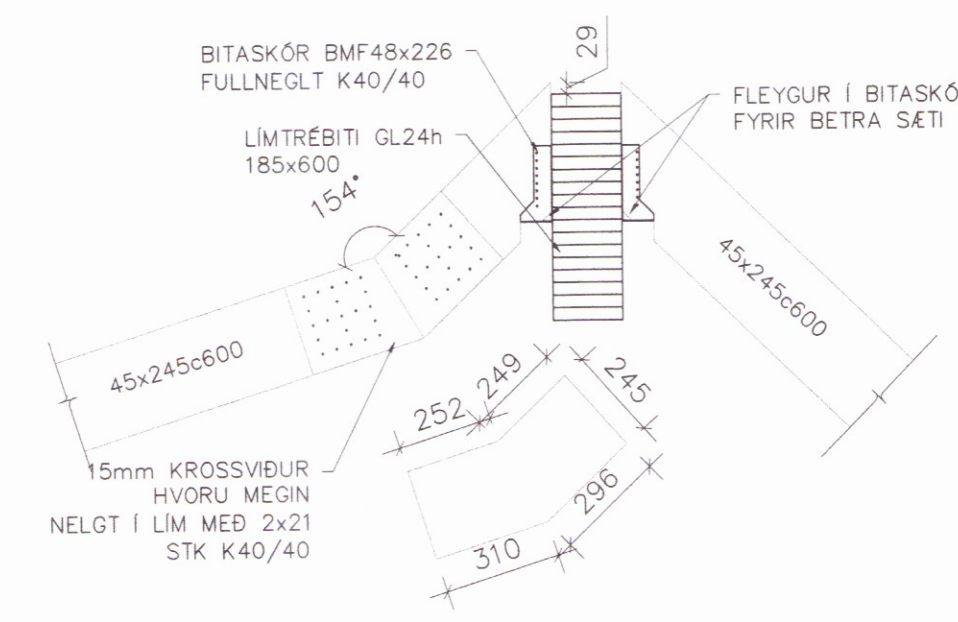
21 SNÍÐ
MKV. 2



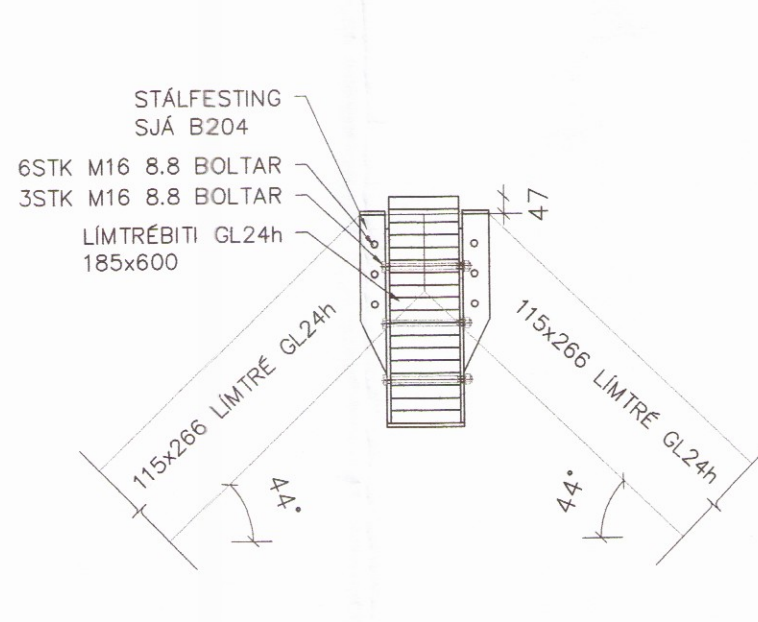
22 SNÍÐ
MKV. 2



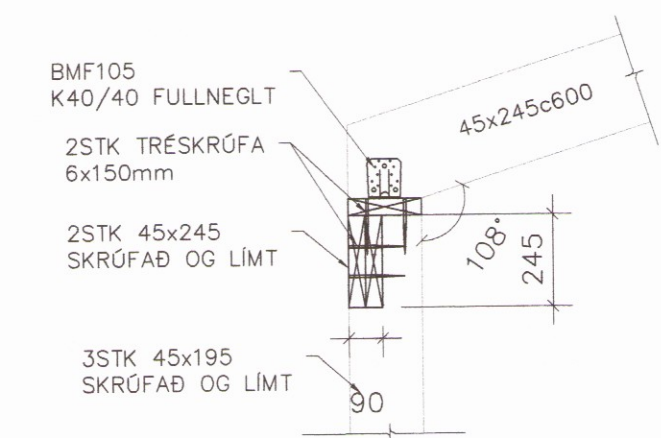
23 SNÍÐ
MKV. 2



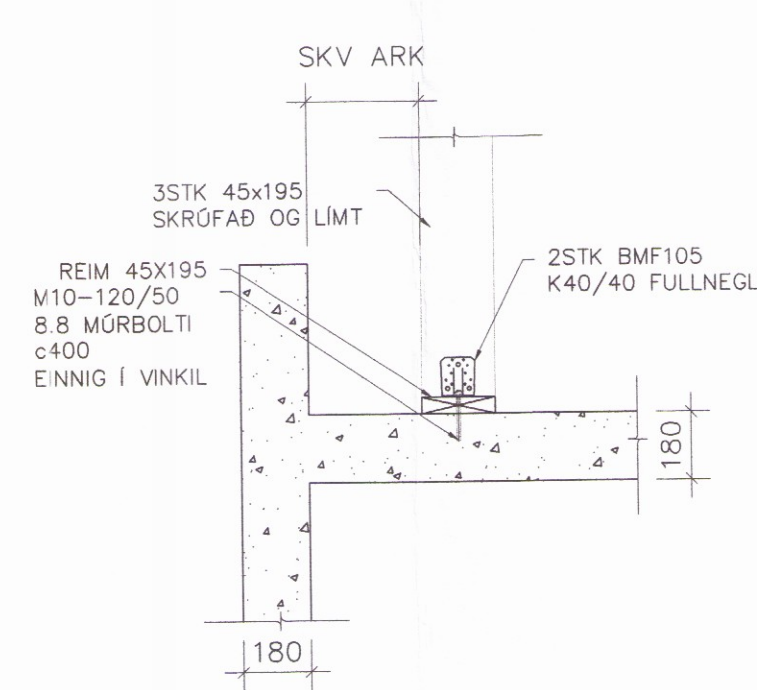
24 SNÍÐ
MKV. 2



25 SNÍÐ
MKV. 2



26 SNÍÐ
MKV. 2



27 SNÍÐ
MKV. 2

ÁRITUN SAMRÆMINGARHÖNNUNAR: Davíð Kristján Páll
19.06.2017

BREYTINGAR	NR.	DAGS.	BREYTING	SP.
	1	28.06.17	FRUMUTGAFA	SAO

NEW NORDIC
engineering

NEW NORDIC ENGINEERING ehf. kt. 520914-1450
HLÍÐASMARI 19, 201 KÓPAVOGUR
nne@new-nordic.eu, Sími 854-4080

SAMPYKKT Sturlaugur Aron Ómarsson 300577-2969

VERK
SUMARLÍÐABÆR 2
851 HELLU (DREIFBÝLI)

HANNAÐ	TEIKNAD	YFIRFARIÐ	MÆLIKVARÐI
SÍB	SÍB	SAO	1:20/1:50
DAGS.	VERK NR.	TEIKNING NR.	UTGAFA NR.
28.06.2017	17012	B203	1

©Öll áhrót og áhrifin teikningar, að hláða eða í heild er háð skriflagu þess höfundar