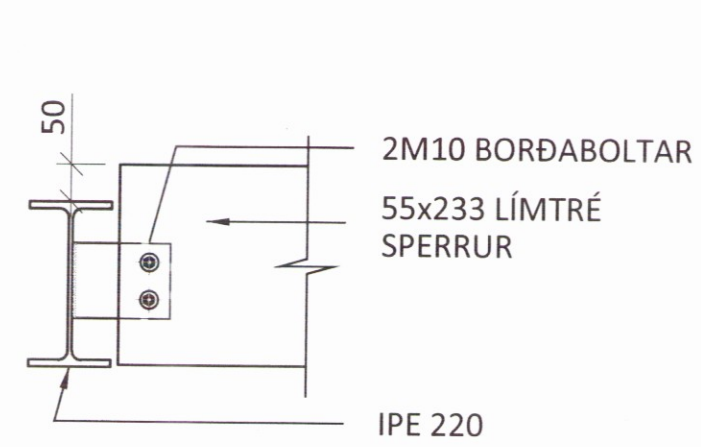
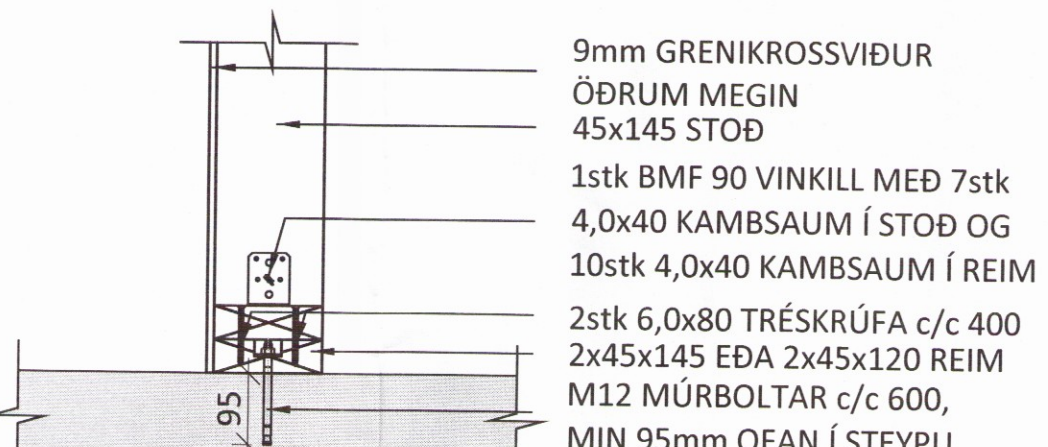


Skipulags- og byggingarfulltrúi úppsveita bs.
Yfirfarið
 3.ú. júní 2017
 [Signature]
 Byggingarfulltrúi

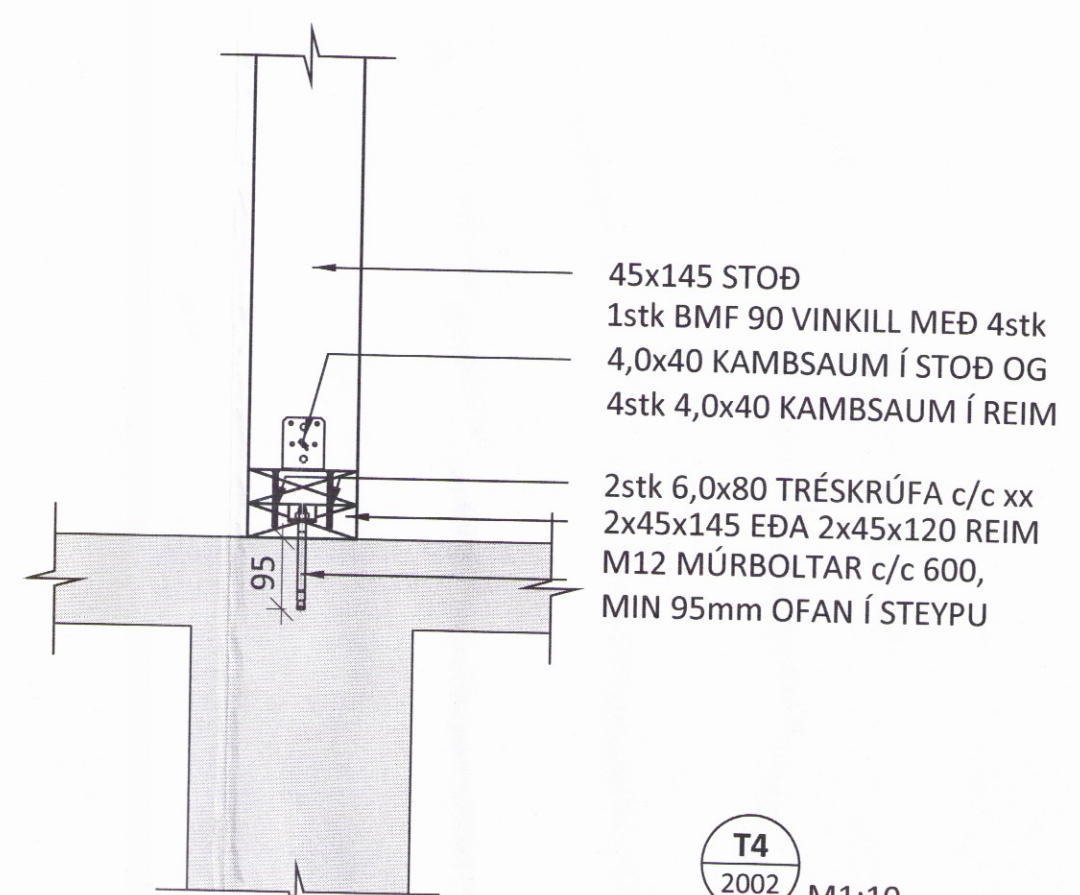
TF34 - M 1:10



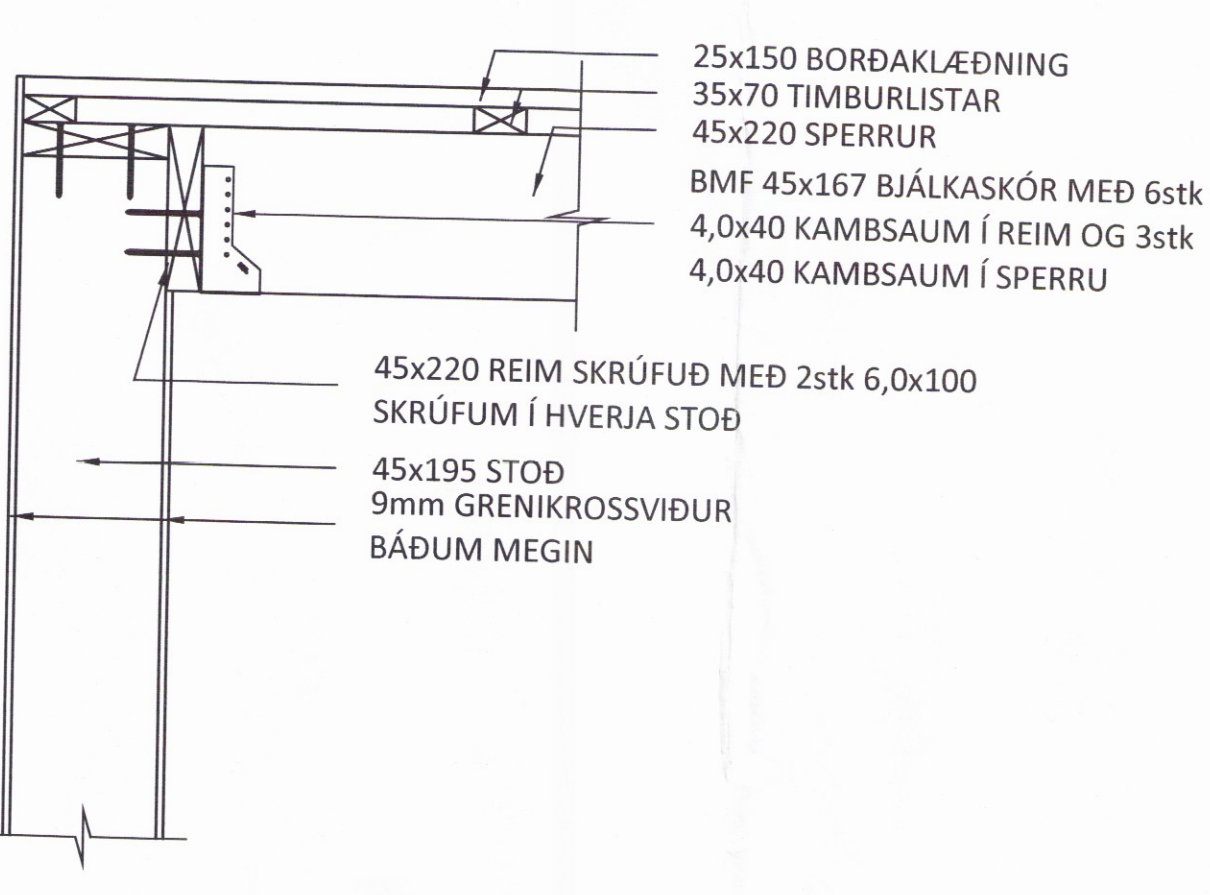
TF35 - M 1:10



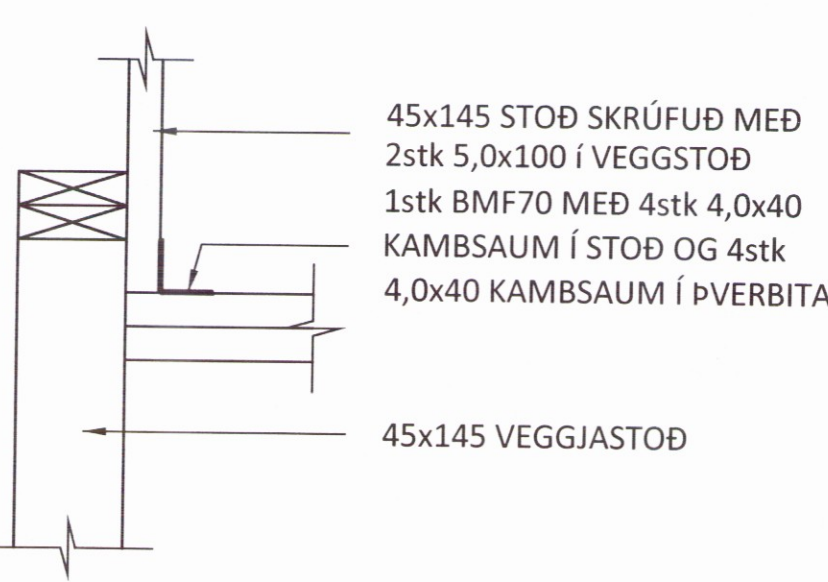
T1 2001 2003 2004 M1:10



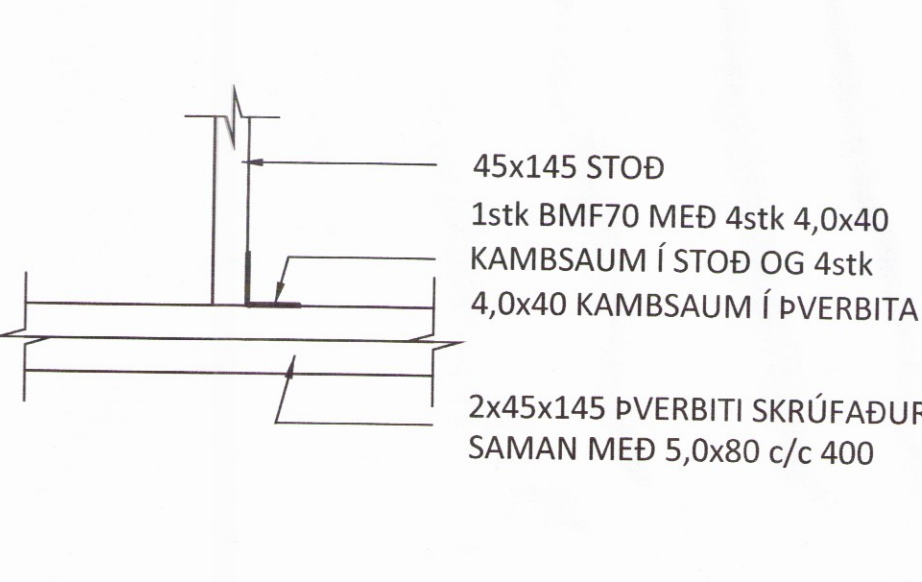
T2 2002 M1:10



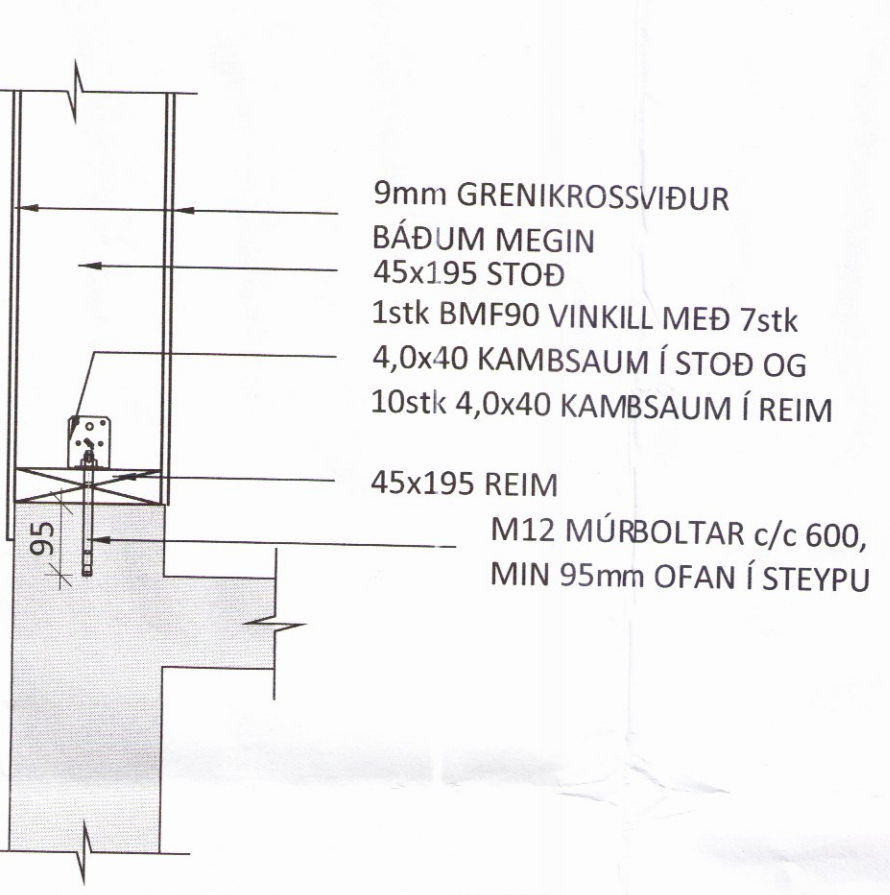
TF36 - M 1:10



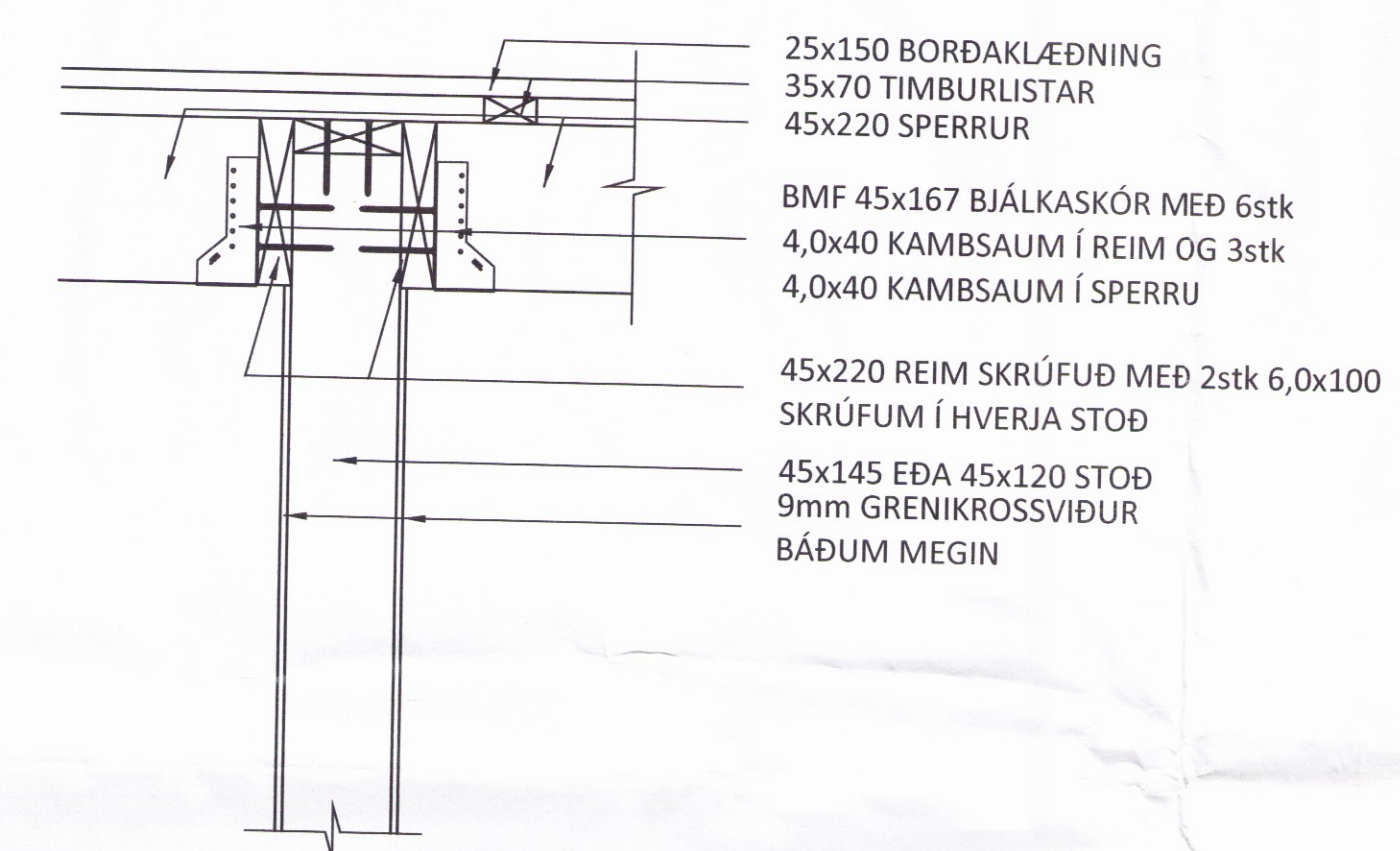
TF37 - M 1:10



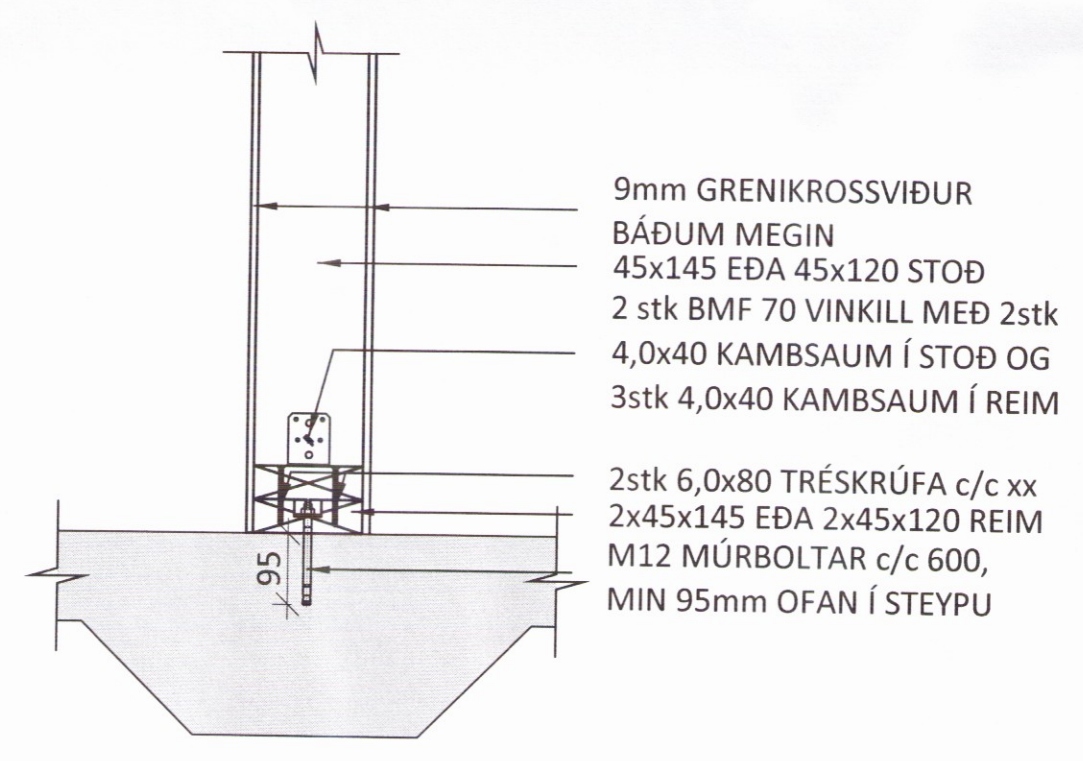
T3 2002 M1:10



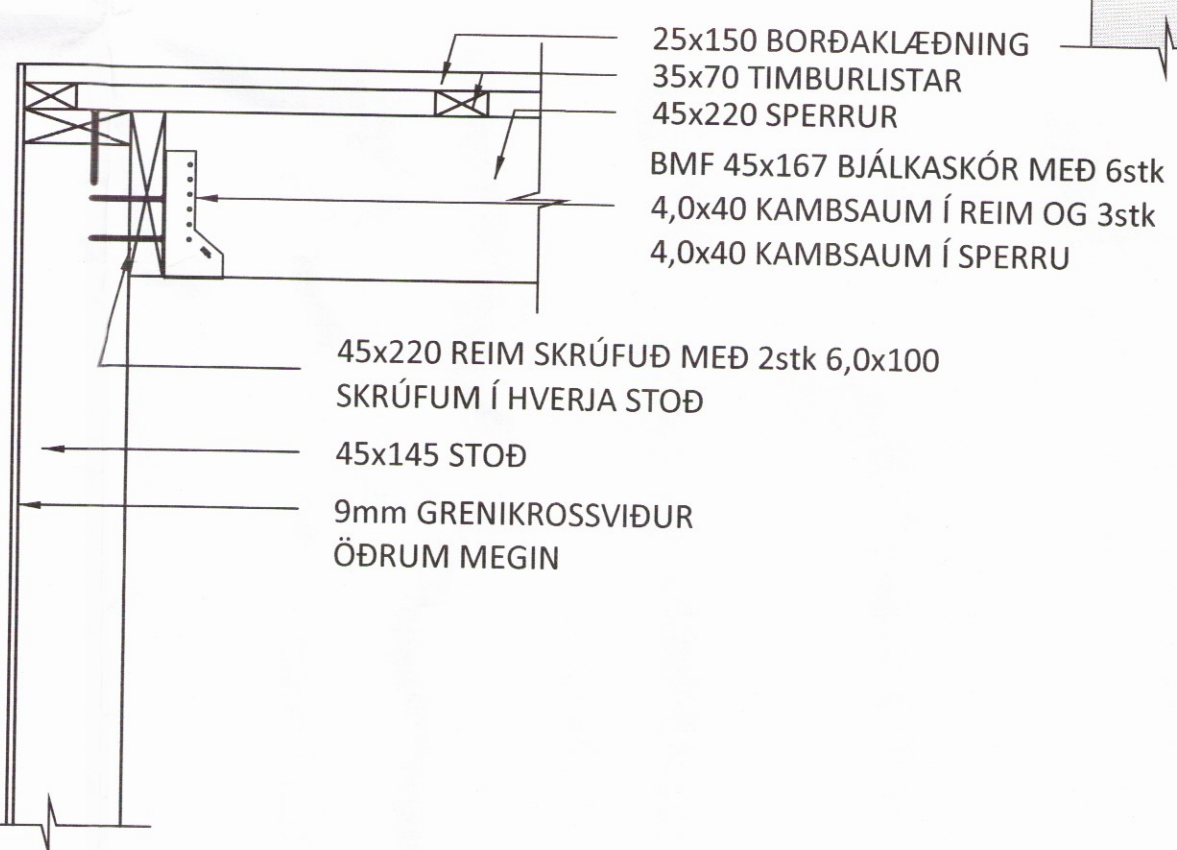
T4 2002 2003 2004 M1:10



T5 2001 2003 2004 M1:10

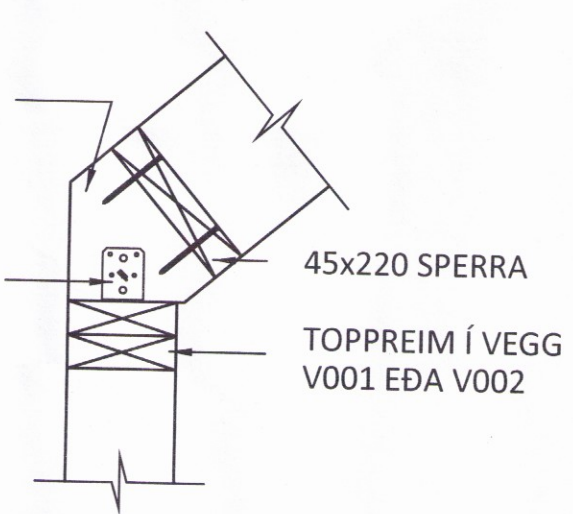


T6 2002 M1:10



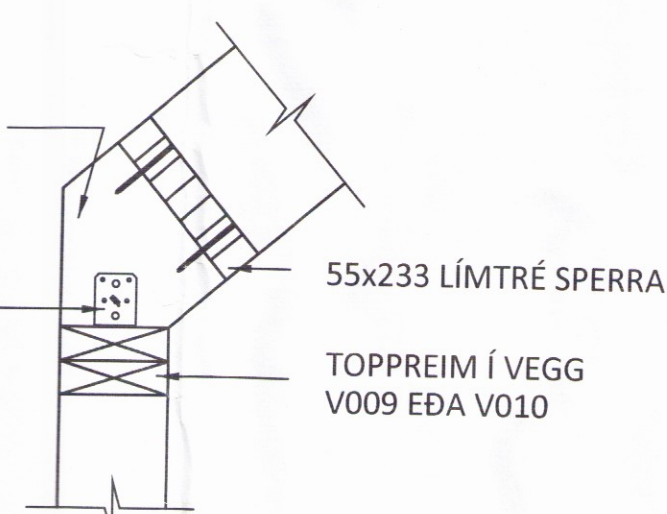
TENING VEGGJA V001/V002 OG SPERRA KENNISNIÐ M1:10

BÚTUR SNIÐINN ÚR 45x220 SETTUR MILLI TOPPREIMAR VEGGS OG NEDSTU SPERRU c/c 600, SKRÚFAÐUR Í SPERRU MEÐ 2stk 5,0x100 Í SPERRU

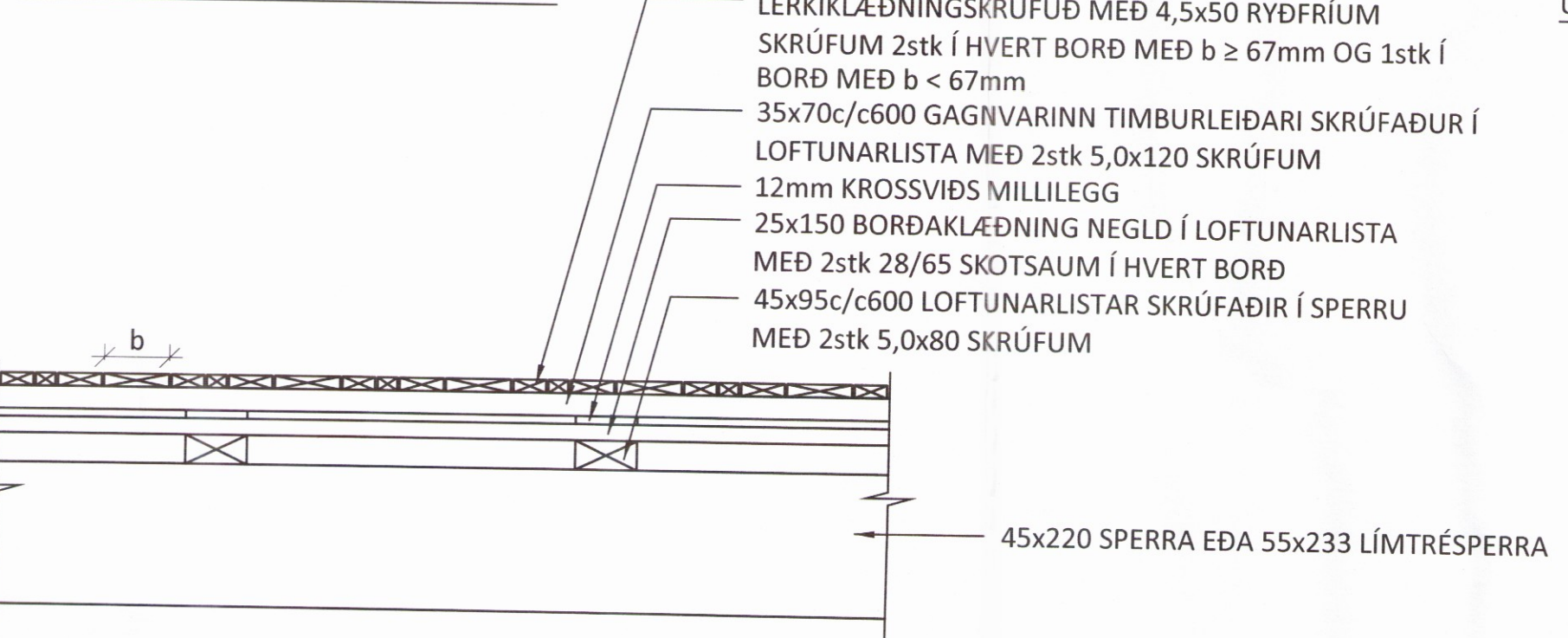


FRÁGANGUR MILLI SPERRA OG VEGGJA KENNISNIÐ M1:10

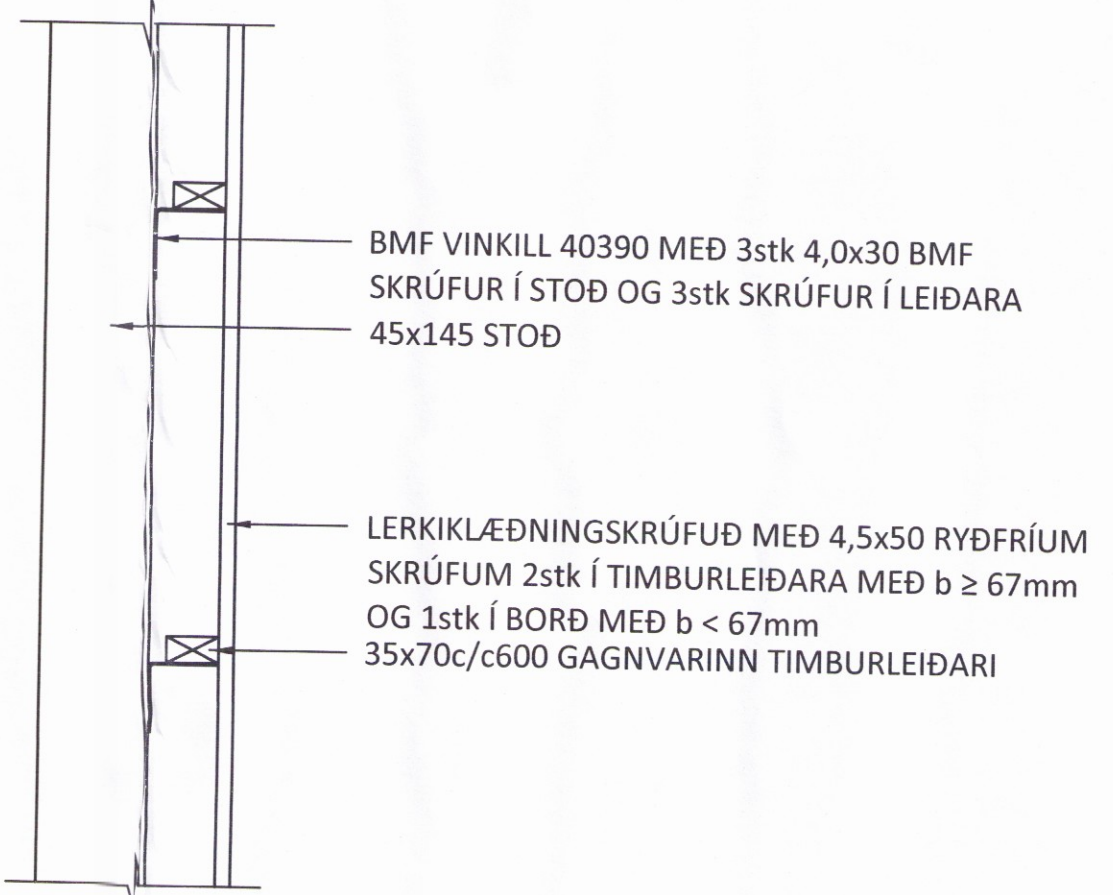
BÚTUR SNIÐINN ÚR 45x220 SETTUR MILLI TOPPREIMAR VEGGS OG NEDSTU SPERRU c/c 600, SKRÚFAÐUR Í SPERRU MEÐ 2stk 5,0x100 Í SPERRU



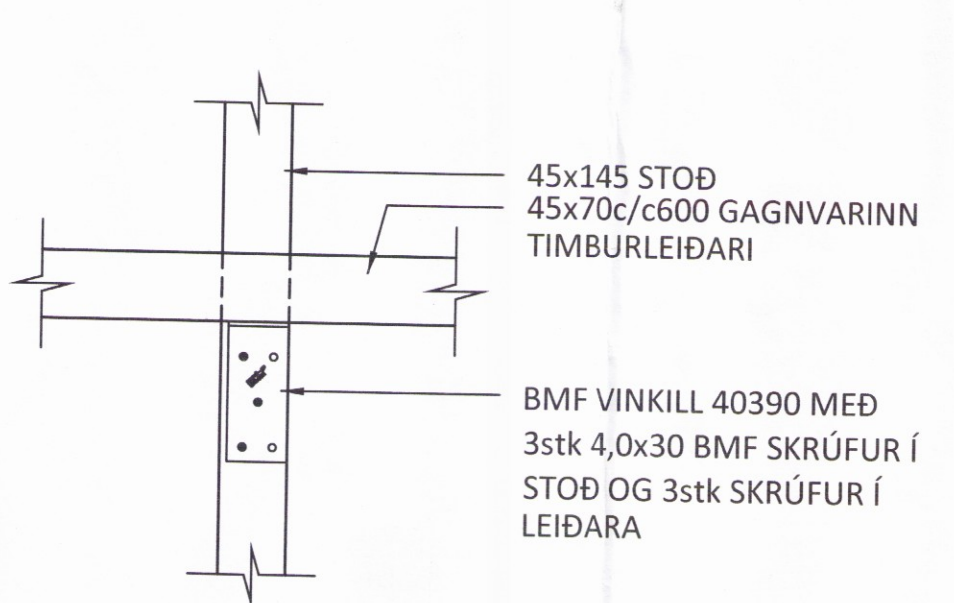
UPPBYGGING ÞAKVIRKIS KENNISNIÐ M1:10



UPPBYGGING VEGGKLÆDNINGAR KENNISNIÐ M1:10



FESTING VINKILS Á VEGGSTOD M1:5



ARITUN HÖNNUNARSTJÓRA: [Signature]

A 09.06.17 FESTINGAR FYRIR ÞAK- OG VEGGJAKLÆDNINGAR			
BR.	DAGS.	BREYTING	

ferill
VERKFRÆÐISTOFA

KIÐJABERG 126 801 SELFÓSS
 SUMARHÚS
 BURÐARVIKRI TRÉVIRKI
 FESTINGAR OG SNIÐ

SAMBÝKKT: [Signature]			
HÖNNUÐUR	YFIRFARIÐ	DAGS. ÚTG.	DAGS. BREYT.
Áp	PÓ	26.08.16	09.06.17
MKV. (A1)	VERKNR.	TEIKN. NR.	BREYT.
1:10	15164	1 - 2052	A