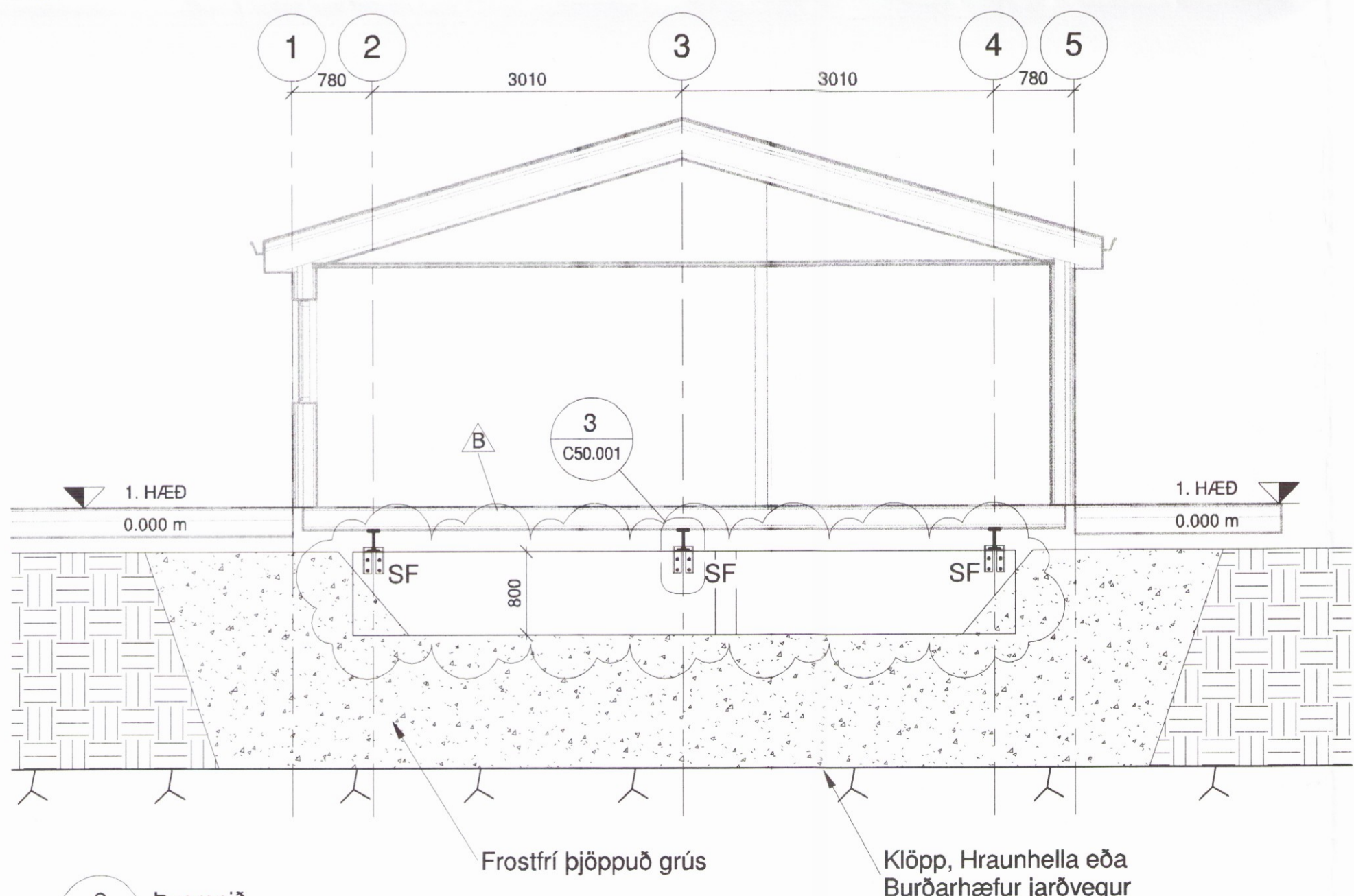


1 Langsnið
C50.001 1 : 50



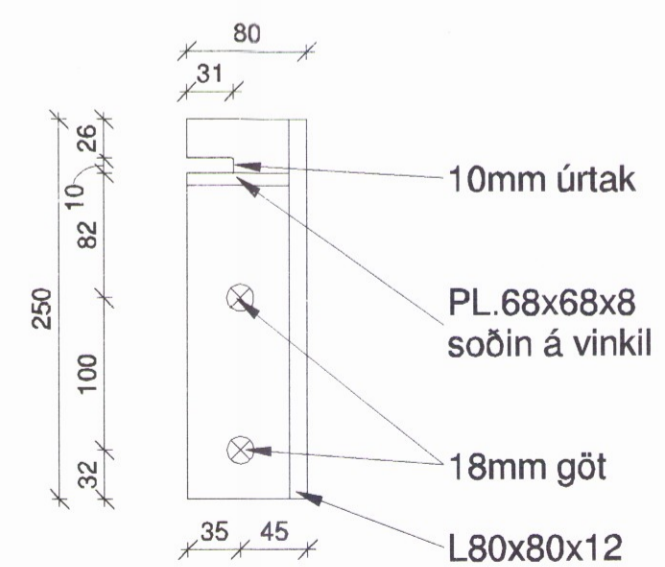
2 Þversnið
C50.001 1 : 50

Skipulags- og byggingarfulltrúi Uppsveita bs.
Yfirfarið
03. júlí 2017
David Sigurðsson
Byggingarfulltrúi

SKÝRINGAR

Öll mál eru í mm. Kótar eru gefnir upp í m.
Hreinsa skal allan lífrænan undan steypnum undirstöðum.
Steyptar undirstöður skulu standa á vel þjöppuðum burðarhæfum jarðveg. Miða skal við að þjöppun uppfylli þjöppunarpróf E2>100MPa og E2/E1<2,5.
Fylla skal að undirstöðum eins hátt og mögulegt er með böglabergi / grús og þjappa vel.
Stálbitar skulu ryðvarðir með ryðvarnarmálningu og yfirborðsmálningu

- Grundun:
IST EN 1997-1.
Leyft álag á grunn:
Þjappaðan púða 0,4MPa
Móhella 0,60 MPa.
Hreinsuð klökk/hraunhella 1,0 MPa.
- Efnisgæði ofl.:
- Steynsteypa: C25/30
 - Bendistál: B500C
 - Stálbitar: S235
 - Steypuhula hliðar og toppur: 25mm +/-5mm
 - Steypuula botn: 50mm +/-5mm
 - Beygjuradíus járnbandingar: min. 2 x þvermál



12 stk + 12 stk (spegilmynd)

SF smíðateikning 1 : 5

UNDIRRITUN HÖNNUNARSTJÓRA

Jóhanna Þ. 0612724889

VERKÍS

www.verkis.is - sími: +354 422 8000

SAMPYKKT: Magnús Skúlason KT:151072-4299

B 2017-06-16 Undirstöður breytast SaTJSaTJ MSK MSK
A 2017-05-08 Verkeikning SaTJSaTJ MSK MSK

ÚTG DAGS SKÝRINGAR TEIK HANN RÝNT SAMP

FLATIR HÚS NR. 24
BURÐARVIRKI
UNDIRSTÖÐUR
SNIÐ OG SÉRMÝNDIR

VERKFANG 17112 TEIKNING C50.002 B