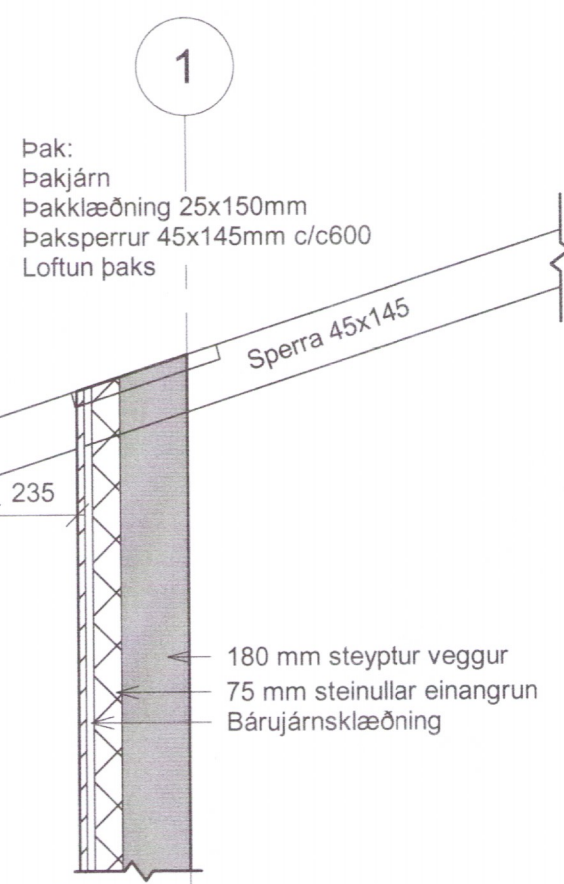


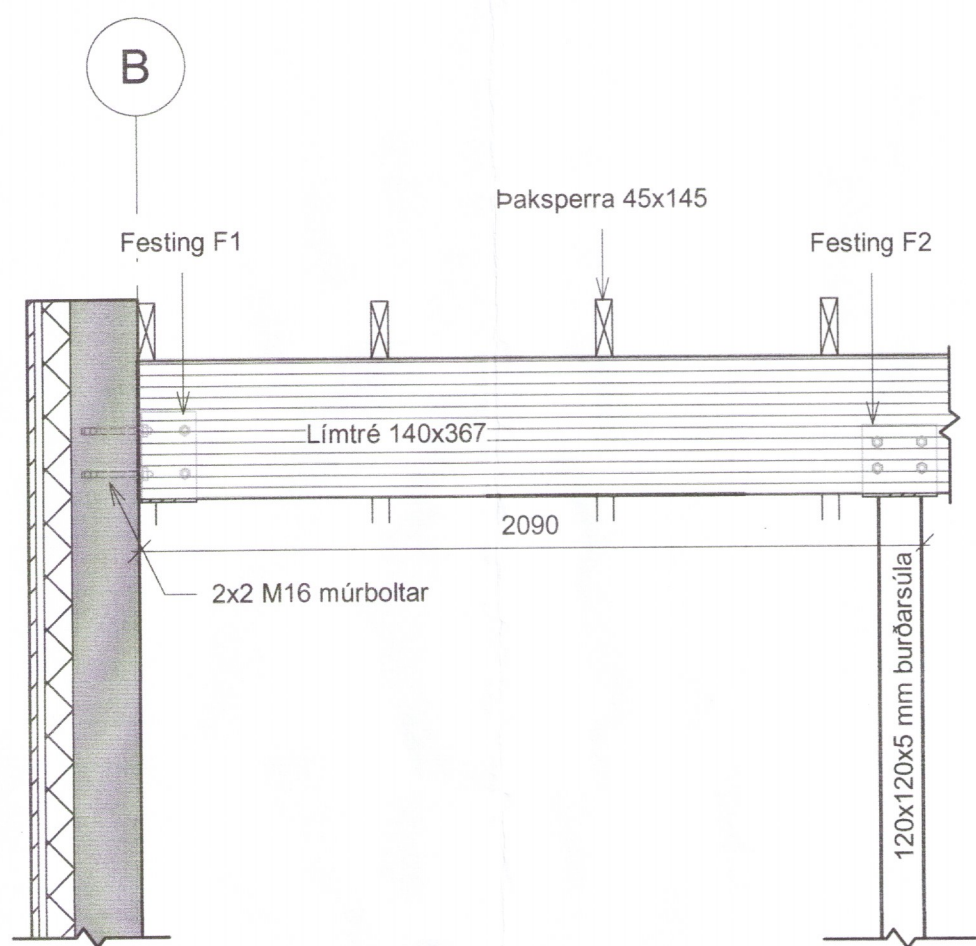
Umhverfis- og tæknisvið Uppsveita  
 Yfirfarið  
 - 7. maí 2019  
*FL. Byggingarfulltrúi*

ADALHÖNNUNUR

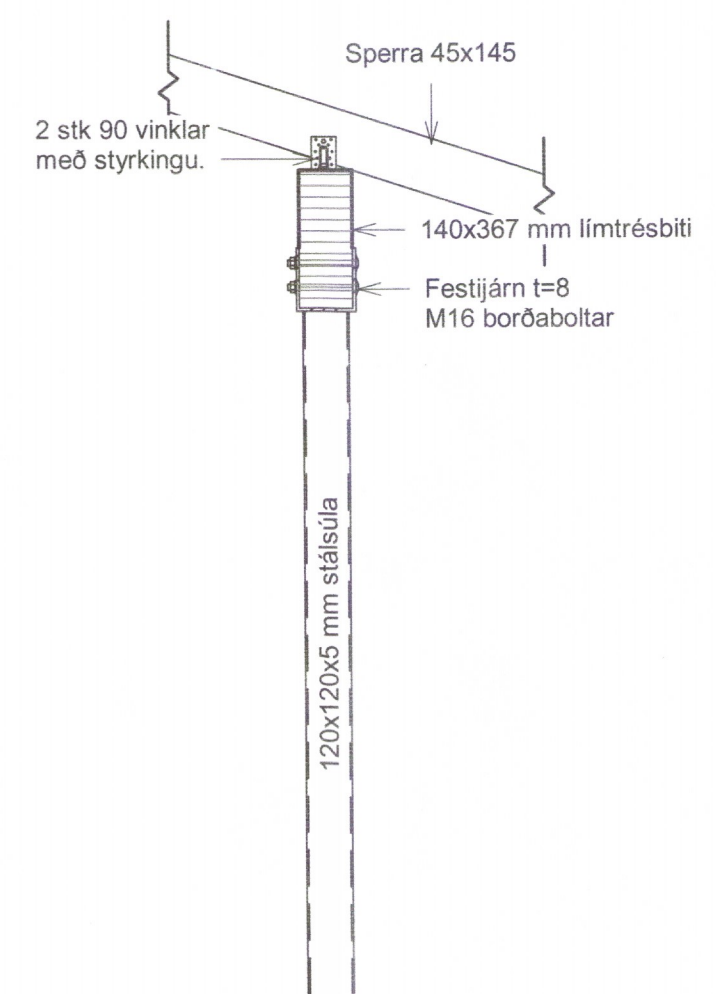
Útg. Dags. Skýring Br.af: Yfirf.



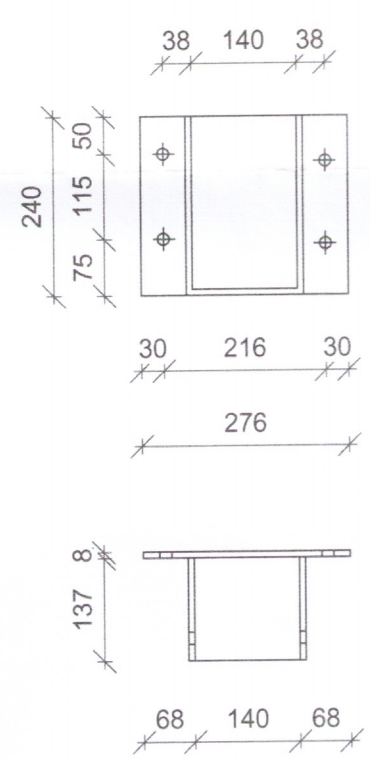
A1 A1  
 01\_1\_30\_01 1:20



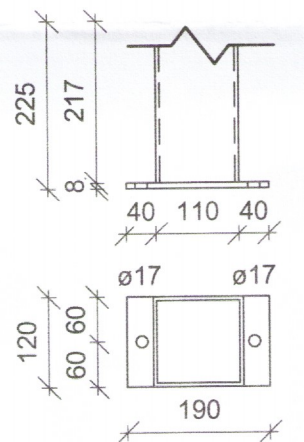
A3 A3  
 01\_1\_30\_01 1:20



A2 A2  
 01\_1\_20\_01 1:20

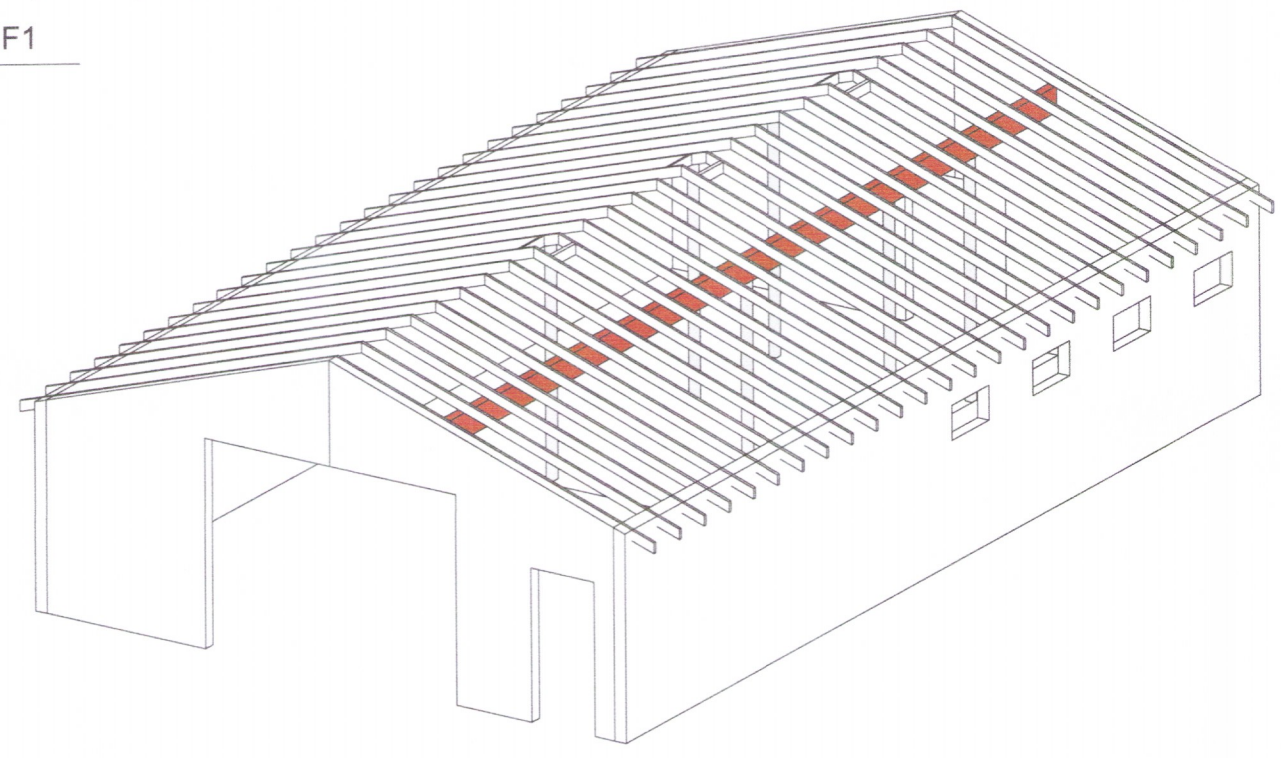
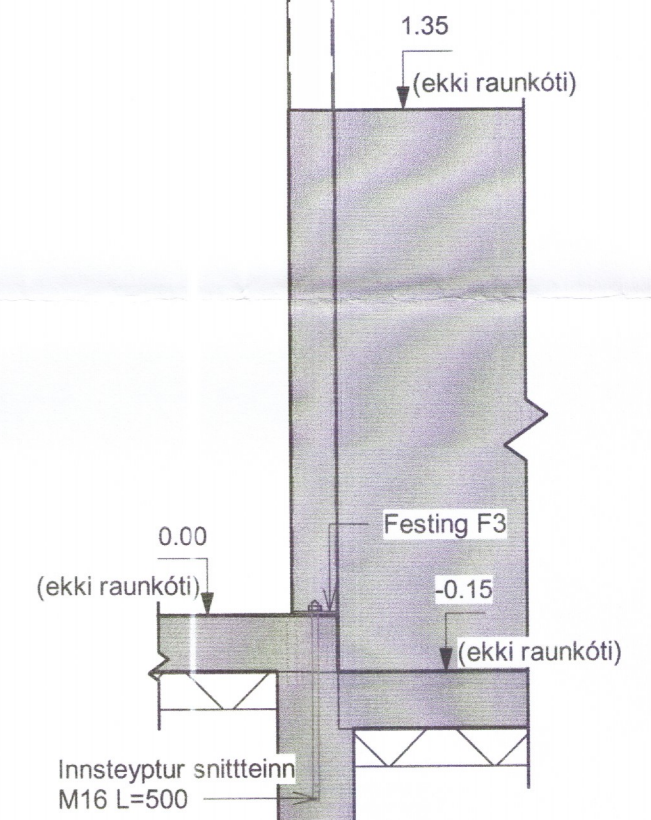


Bitaskór boltaður við útvegg með 4xM16 boltum. Biti festur í skó með 2xM16 boltum. Þykkt smíðajárns 8mm.



Festijárnfótur 8 mm  
 Innsteypur snitteinn M16 L=500

A4 A4  
 01\_1\_20\_01 1:20



**EFLA**  
 VERKFRÆÐISTOFA  
 sími 412 6000 www.efla.is

Laufás, Ásahreppi  
 851 Hella  
 Hesthús

Burðarvirki  
 Samsetning veggja og bita

2018-19

TEIKNUNUMER 7543-002  
 01\_1\_30\_02

DAGS. 25.10.2018  
 MÆLIKVARÐI Sýndur á teikningu  
 ÚTGÁFA A

SAMÞYKKT Guðmundur Hjaltason  
 KENNITALA: Guðmundur Hjaltason Kt. 070966-5579