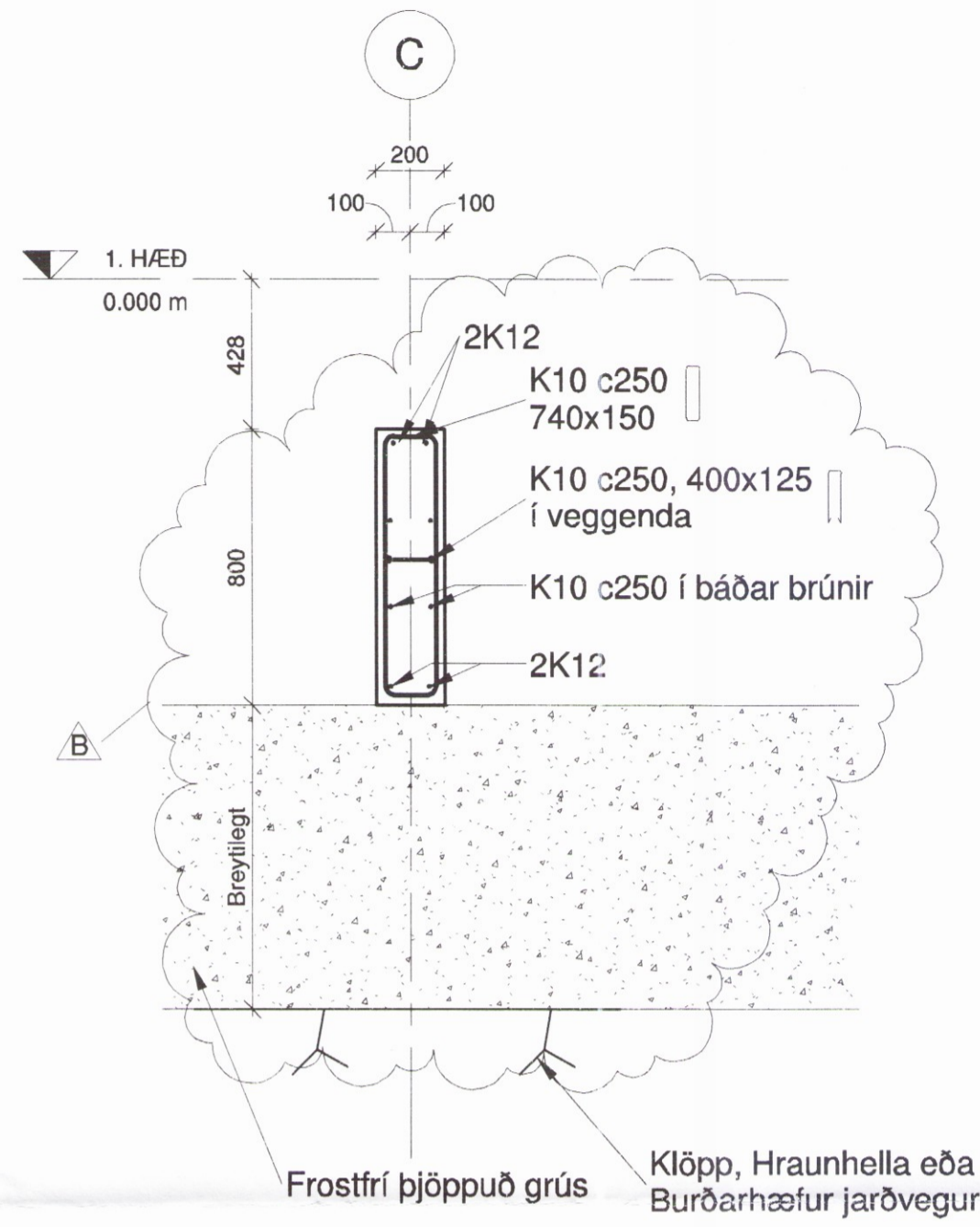
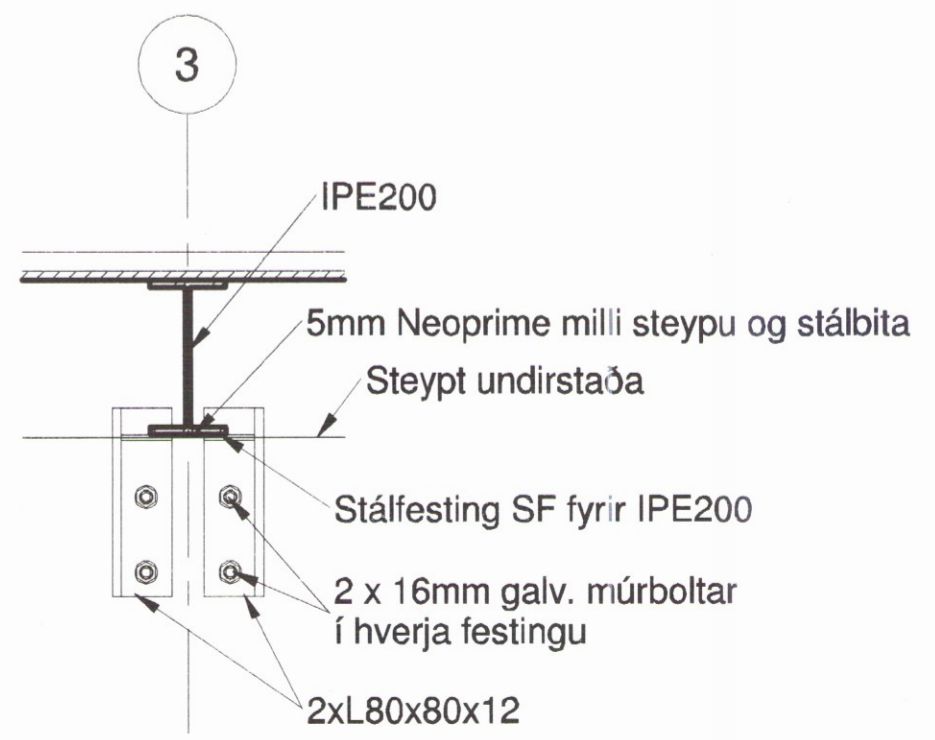


Undirstöður 1 : 50



2 Undirstöðupversnið  
C50.001 1 : 20



3 Festing SF  
C50.002 1 : 10

Skipulags- og byggingarfulltrúi Uppsveita bs.  
Yfirfarið  
03. júlí 2017  
Dan Sigurðsson  
Byggingarfulltrúi

**SKÝRINGAR**

Öll mál eru í mm. Kótar eru gefnir upp í m.  
Hreinsa skal allan lífrænan undan steypum undirstöðum.  
Steyptar undirstöður skulu standa á vel þjöppuðum burðarhæfum jarðveg. Miða skal við að þjöppun uppfylli þjöppunarpróf E2>100MPa og E2/E1<2,5.  
Fylla skal að undirstöðum eins hátt og mögulegt er með böglabergi / grús og þjappa vel.  
Stálbitar skulu ryðvarðir með ryðvarnarmálningu og yfirborðsmálningu

**Grundun:**

IST EN 1997-1.  
Leyft álag á grunn:  
Þjappaðan púða 0,4MPa  
Móhella 0,60 MPa.  
Hreinsuð klökk/hraunhella 1,0 MPa.

**Efnisgæði ofl.:**

Steynsteypa: C25/30  
Bendistál: B500C  
Stálbitar: S235  
Steypuhula hliðar og toppur: 25mm +/-5mm  
Steypuula botn: 50mm +/-5mm  
Beygjuradius járnbandingar: min. 2 x Þvermál

UNDIRRITUN HÖNNUNARSTJÓRA

*Jakob B* 061272-4889



www.verkis.is - sími: +354 422 8000

SAMPYKKT: Magnús Skúlason KT:151072-4299  
*Magnús Skúlason*

B 2017-06-16 Undirstöður breytast SaTJSaTJ MSK MSK  
A 2017-05-08 Verkteikning SaTJSaTJ MSK MSK

ÚTG DAGS SKÝRINGAR TEIK HANN RÝNT SAMP

FLATIR HÚS NR. 24  
BURÐARVIRKI  
UNDIRSTÖÐUR  
GRUNNMYND, SNIÐ OG DEILI

2018

VERKFANG 17112 TEIKNING C50.001 B