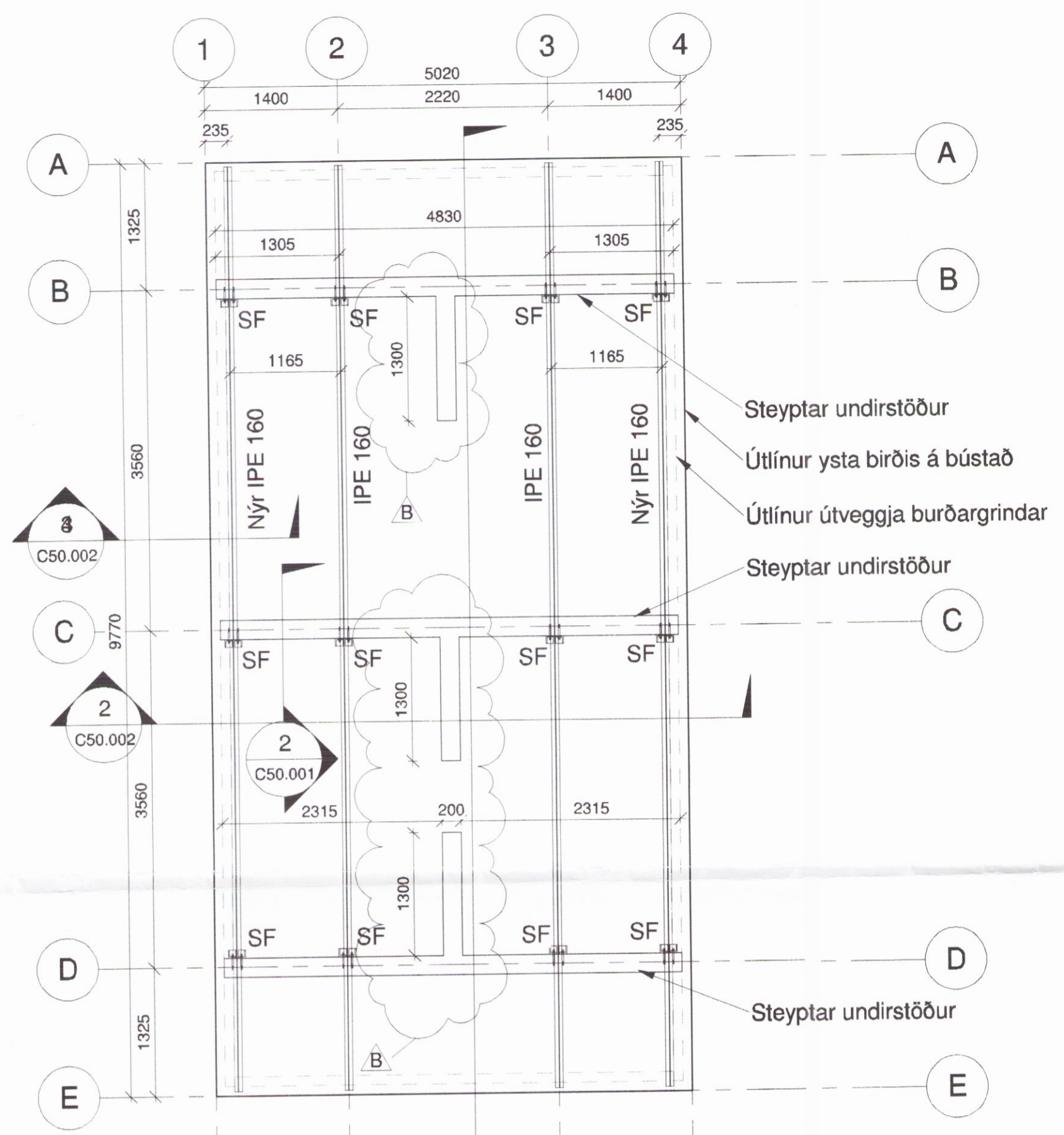
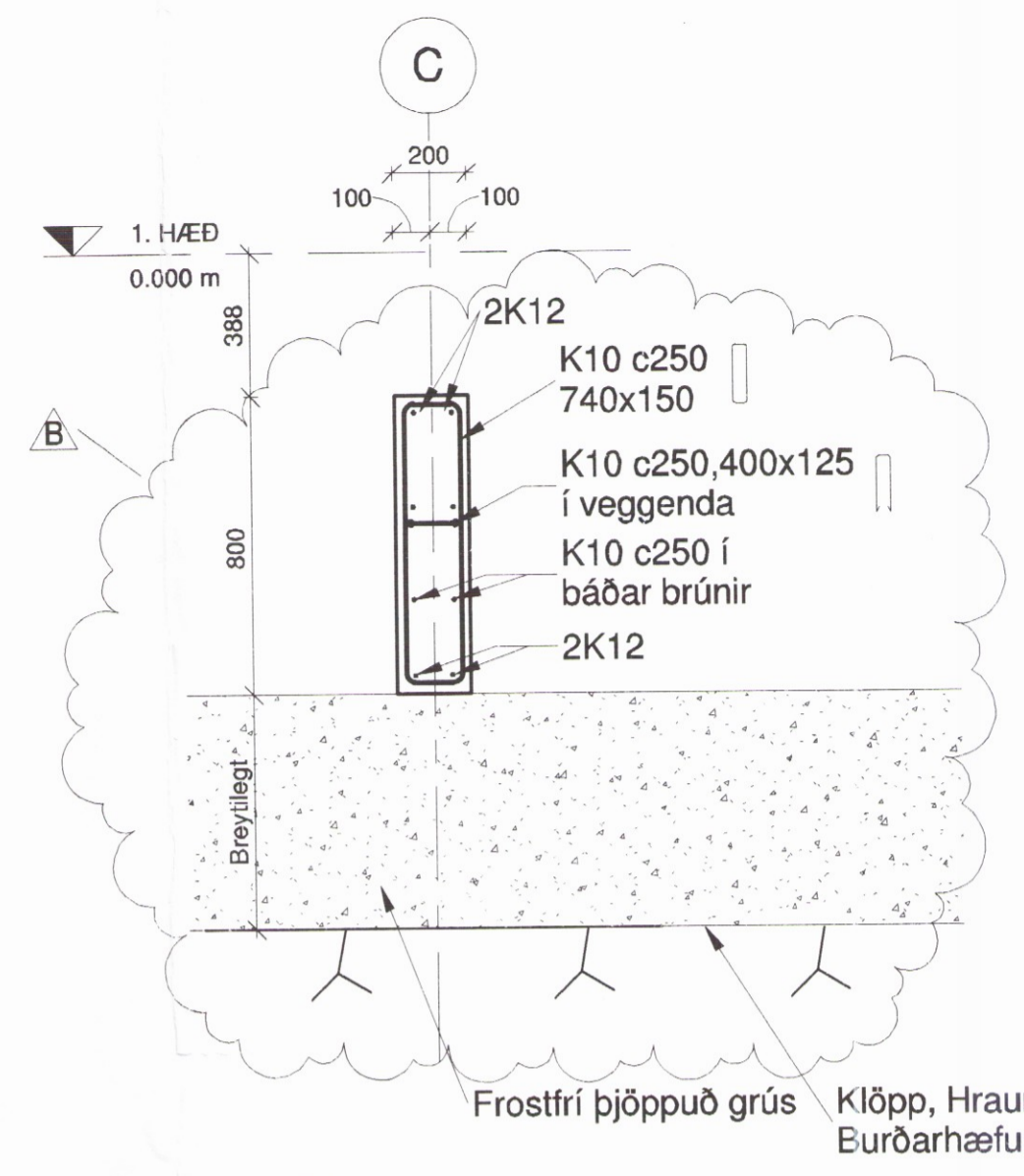


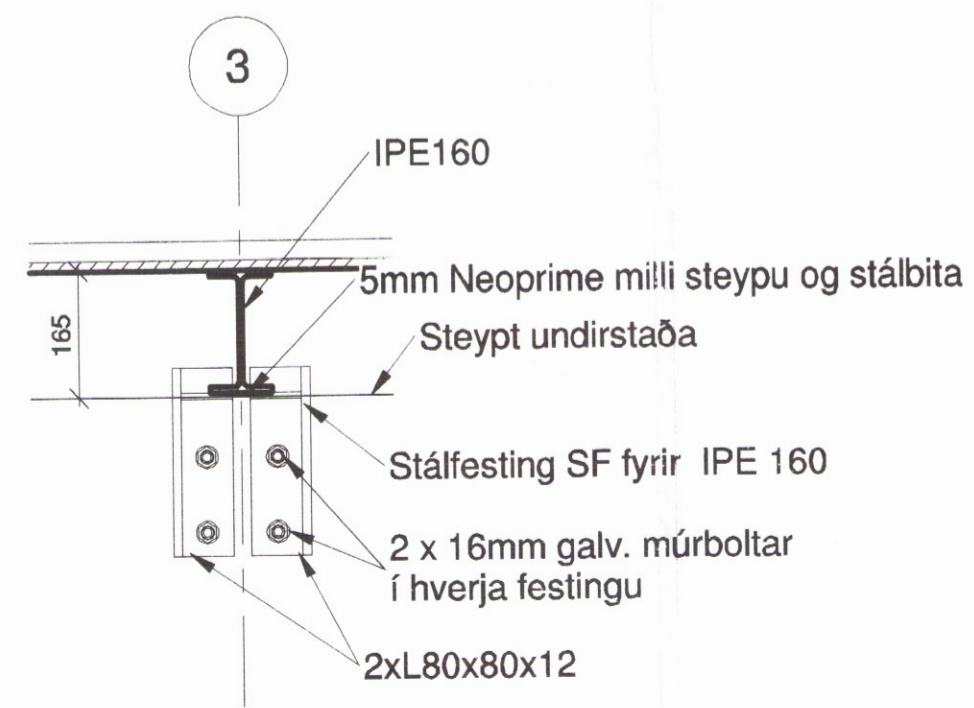
Skipulags- og byggingarfulltrúi Uppsveita L.
 Yfirfarið
 03. júlí 2017
 Byggingarfulltrúi



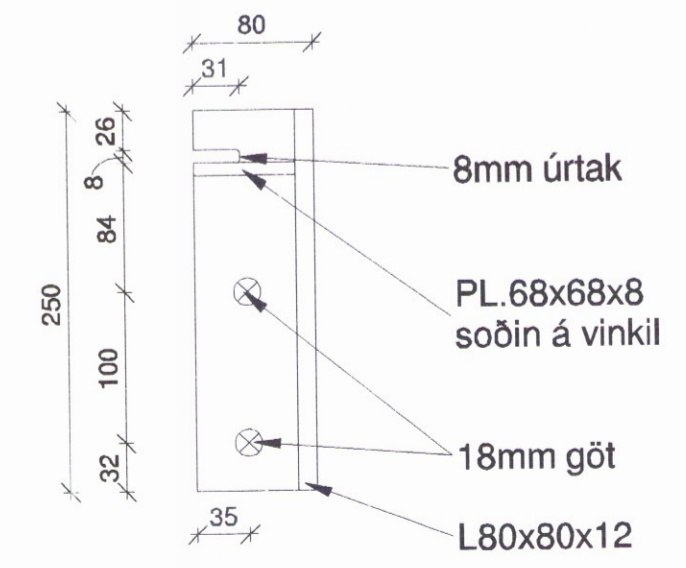
Undirstöður 1 : 50



2 Undirstöðupversnið
 C50.001 1 : 20



3 Festing SF
 C50.002 1 : 10



12 stk + 12 stk (spegilmynd)
 SF Smíðateikning 1 : 5

SKÝRINGAR

Öll mál eru í mm. Kótar eru gefnir upp í m.
 Hreinsa skal allan lífrænan undan steypum undirstöðum.
 Steyptar undirstöður skulu standa á burðarhæfum jarðveg, klökk eða hraunhelli.
 Miða skal við að þjöppun uppfylli þjöppunarpróf E2>100MPa og E2/E1<2,5.
 Fylla skal að undirstöðum eins hátt og mögulegt er með böglabergi / grús og þjappa vel.
 Stálbitar skulu ryðvarðir með ryðvarmálningu og yfirborðsmálningu.

Grundun:
 IST EN 1997-1.
 Leyft álag á grunn:
 Þjappaðan púða 0,4MPa
 Móhella 0,60 MPa.
 Hreinsuð klökk/hraunhella 1,0 MPa.

Efnisgæði ofl.:
 Steynsteypa: C25/30
 Bendistál: B500C
 Stálbitar: S235
 Steypuhula hlöðar og toppur: 25mm +/-5mm
 Steypuhula botn: 50mm +/-5mm
 Beygjuradíus jámbendingar: min. 2 x Þvermál

UNDIRRITUN HÖNNUNARSTJÓRA

Jóhanna B 061272-7889



www.verkis.is - sími: +354 422 8000

SAMPYKKT: Magnús Skúlason KT:151072-4299
Magnús Skúlason

B 2017-06-16 Undirstöður breytast SaTJSaTJMSK MSK
 A 2017-05-08 Verkteikning SaTJSaTJMSK MSK

ÚTG DAGS SKÝRINGAR TEIKN HANN RÝNT SAMP

FLATIR HÚS 23
 BURÐARVIRKI
 UNDIRSTÖÐUR
 GRUNNMÝND, SNIÐ OG SÉRMYNDIR

VERKFANG 17112 TEIKNING C50.001 B