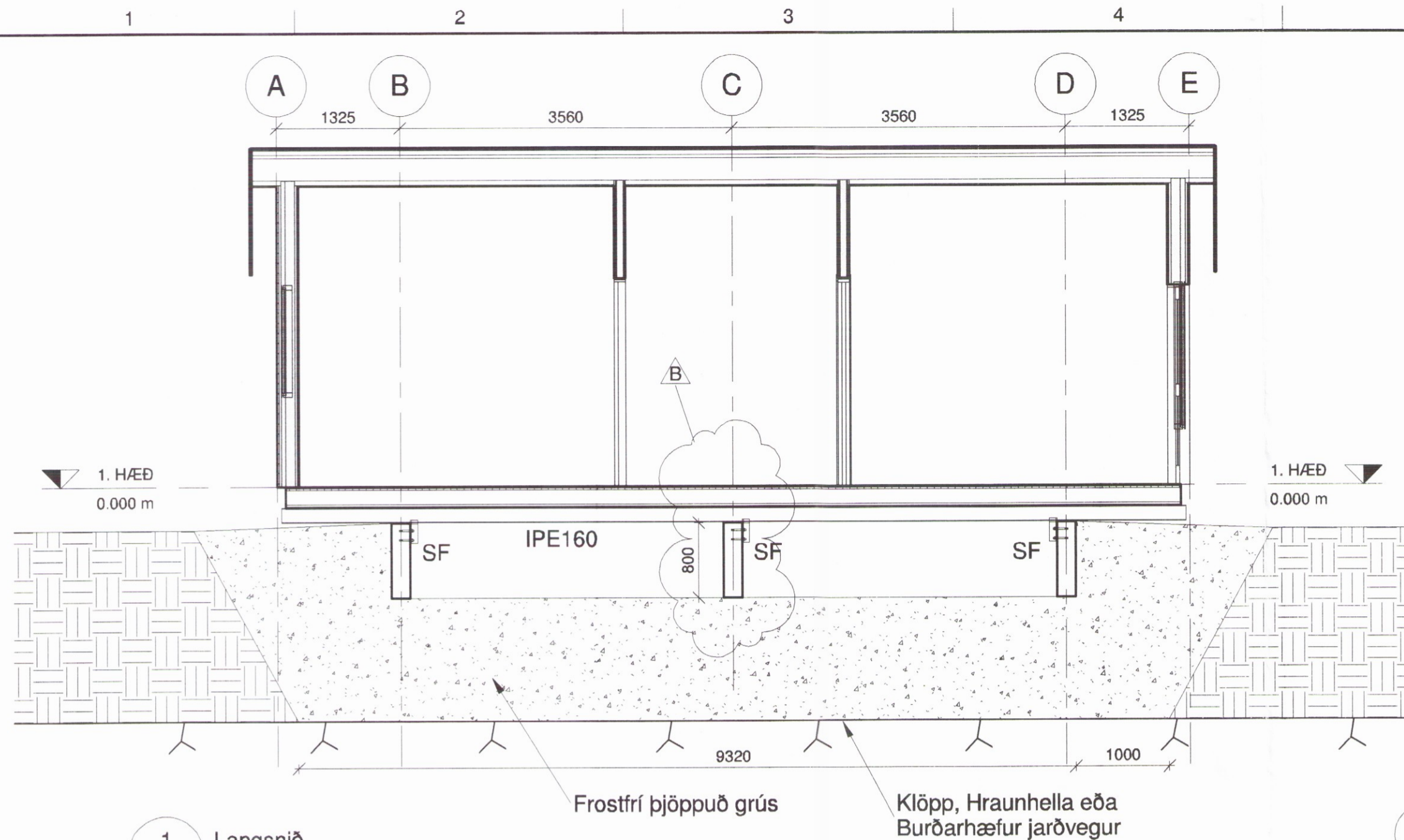
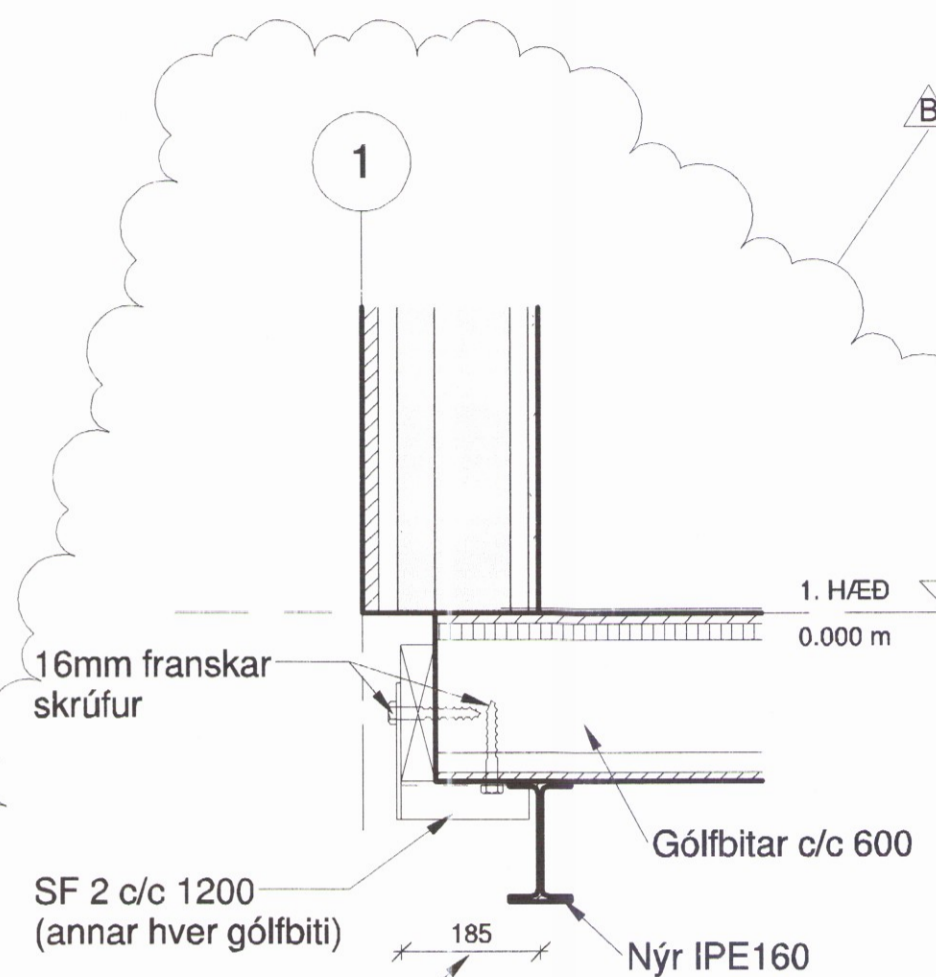


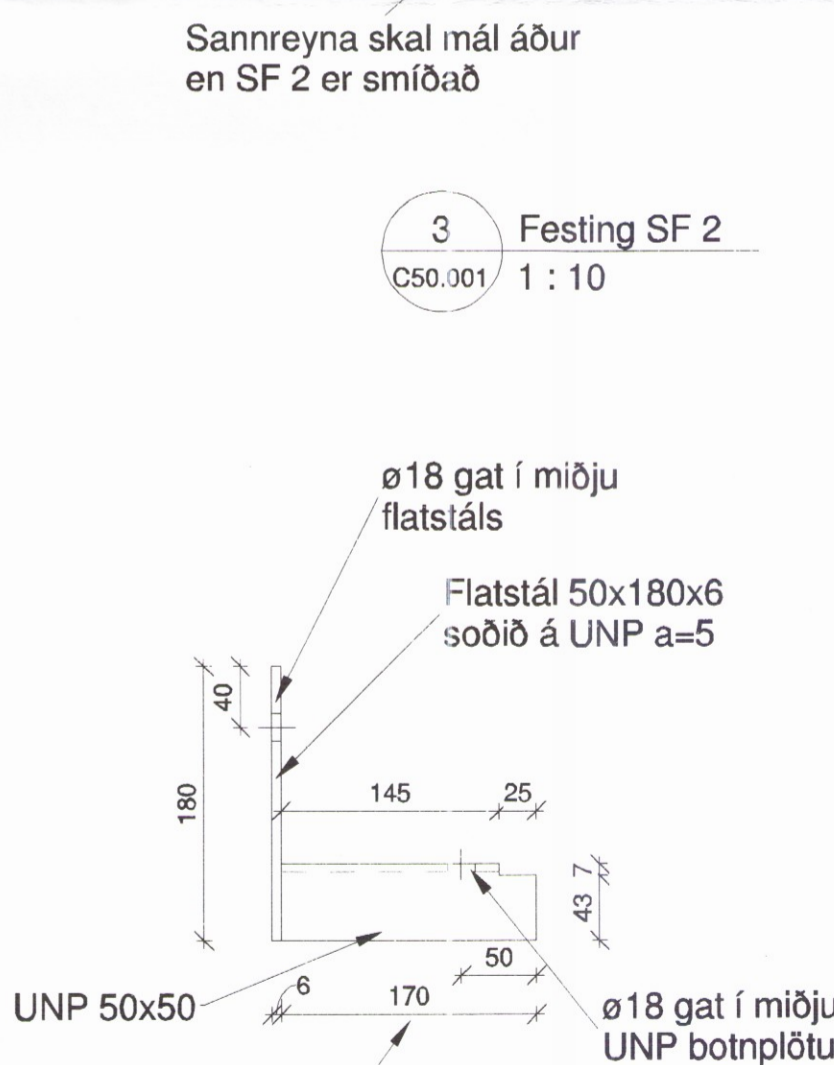
Skipulags- og byggingarfulltrúi Uppsveita bs.
Yfirfarið
 03. júlí 2017
David Sigurðsson
 Byggingarfulltrúi



1 Langsnið
 C50.001 1 : 50

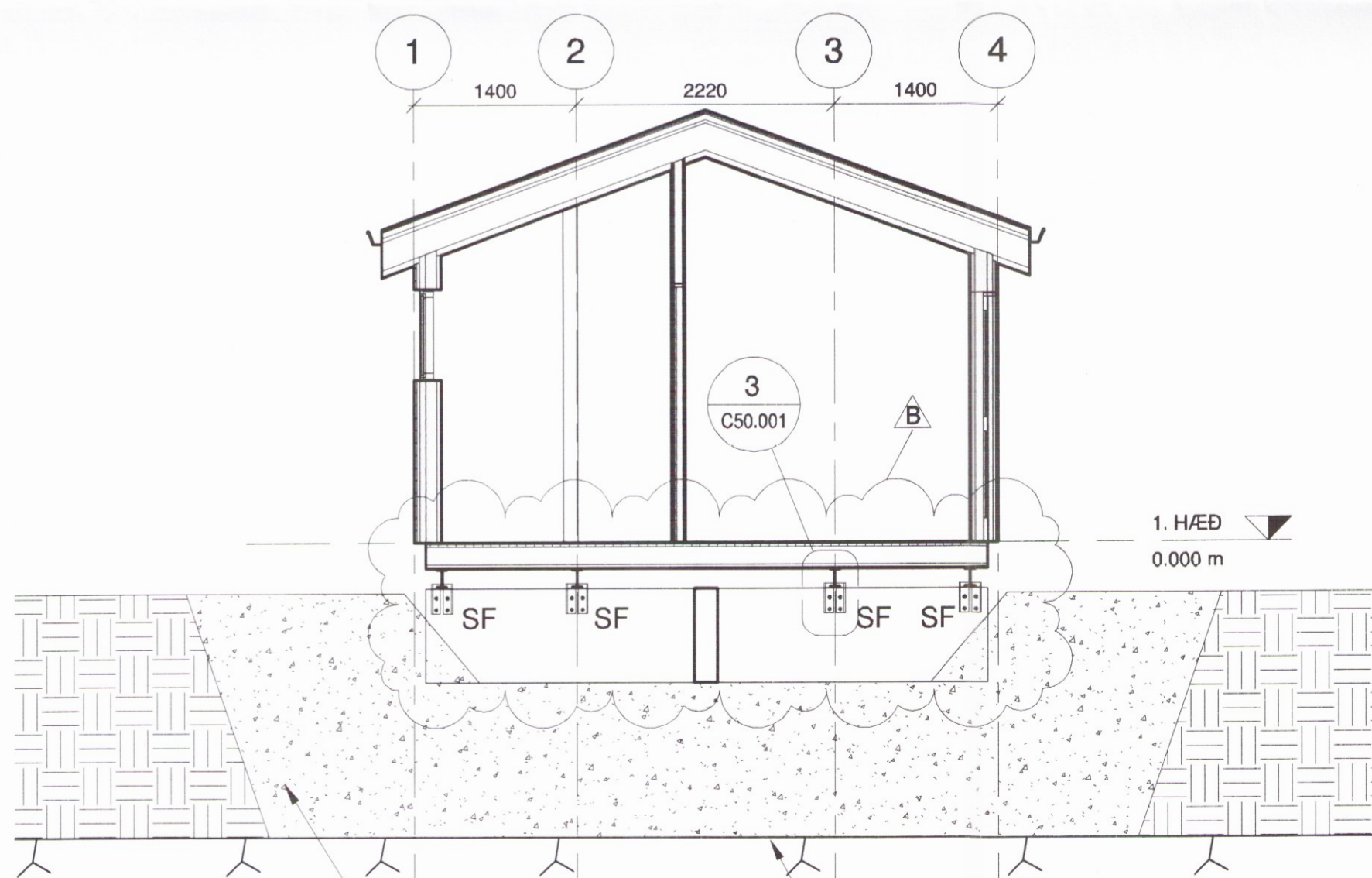


3 Festing SF 2
 C50.001 1 : 10



Sannreyna skal mál og fjölda áður en SF 2 er smíðað

SF 2 smíðateikning 1 : 5



2 Pversnið
 C50.001 1 : 50

SKÝRINGAR

Öll mál eru í mm. Kótur eru gefnir upp í m.
 Hreinsa skal allan lífrænan undan steyptum undirstöðum.
 Steyptar undirstöður skulu standa á burðarhæfum jarðveg, klöpp eða hraunhella
 Miða skal við að þjöppun uppfylli þjöppunarpróf E2>100MPa og E2/E1<2,5.
 Fylla skal að undirstöðum eins hátt og mögulegt er með böglbergi / grús og þjappa vel.
 Stálbitar skulu ryðvarðir með ryðvarnarmálningu og yfirborðsmálningu

Grundun:
 IST EN 1997-1.
 Leyft álag á grunn:
 Þjappaðan púða 0,4MPa
 Móhella 0,60 MPa.
 Hreinsuð Klöpp/hraunhella 1,0 MPa.

Efnisgæði ofl.:

Steynsteypa: C25/30
 Bendistál: B500C
 Stálbitar: S235
 Steypuhula hliðar og toppur: 25mm +/-5mm
 Steypuula botn: 50mm +/-5mm
 Beygjuradius járnbandingar: min. 2 x þvermál

UNDIRRITUN HÖNNUNARSTJÓRA

Ólafur B 061272-4887



www.verkis.is - sími: +354 422 8000

SAMPYKKT: Magnús Skúlason KT:151072-4299

B 2017-06-16 Undirstöður breytast SaTJSaTJ MSK MSK
 A 2017-05-08 Verkteikning SaTJSaTJ MSK MSK

ÚTG DAGS SKÝRINGAR TEIK HANN RÝNT SAMP

FLATIR HÚS 23
 BURÐARVIRKI
 UNDIRSTÖÐUR
 SNIÐ

VERKFANG 17112 TEIKNING C50.002 B