

SKÝRINGAR:

HÖNNUNARFORSENDUR:

SNJÓR:	-ÁLAGSSVÆÐI I	1.0 kN/m²
JARÐSKJÁLFTAÁLAG:	-ÁLAGSSVÆÐI IV	0.30 g
VINDUR:	-z=6.000 m	1.4 kN/m²
NOTÁLAG:	-GÖLFPLATA Í ÍBÚÐ	1.5 kN/m²
EIGINÞYNGD:	-ÞAK	0.6 kN/m²
	-STEYPA	25 kN/m²
	-ÚTVEGGIR	1.0 kN/m

GRUNDUN

GRAFA SKAL FYRIR UNDIRSTÖÐUM NIÐUR Á HEILLEGAN BURÐARHEFAN BOTN, ÞAÐ ER KLÖPP EÐA FROSTRÍTT EFNÍ MÆÐ GRÓFLEIKA SEM SVARAR TIL MALAREFNIS EÐA GRÓFARA, SAMBÆRILEGT EFNÍ LAGT OFAN Á KLÖPPINA, BLEYTT HÆFILEGA OG ÞJAPPAD FROSTRÍTT BURÐARHEFT EFNÍ ER NOTAD Í ALLAR FYLLINGAR OG Í FYLLINGAR INN Í SÖKKLA ÞJÖPPUNIN SKAL UPPFYLLA EFTIRFARANDI KRÖFUR (MÍÐAD VIÐ PLÖTUPRÖF):

E2 = 100 MPa
E2/E1 ≈ 2.5

TIL VIÐMÍÐUNAR:

TÆKI:	LAGÞYKKT	FJ. YFIRF.
5.0 tn VÍBRÓVALTARI	0.4 m	6
0.5 tn VÍBRÓPLATA	0.3 m	4
0.3 tn VÍBRÓPLATA	0.2 m	4

STEINSTEYPA:

STEYPA ER C25/30 MÆÐ 300 Kg SEMENT Í m³.

LOFTINNIHALD STEYPU: 6-8 %
V/S-TALA (UMHVERFISFLOKKUR 2b): < 0.55
SIGMÁL STEYPU (S2): 50 - 90 mm
MESTA STEINASTÆRÐ: 32 mm
TITRA SKAL ALLA STEYPU.

ATH. ALLIR SÖKKULVEGGIR ERU 200 mm BREIDIR NEMA ANNAD SÉ MÁLSETT.

FRÁGANGUR SÖKKULSKAUTA SÉ Í SAMRÆMI VIÐ REGLUR VIÐKOMANDI RAÞVEITU.



STEYPUHULA Á JÁRNUM

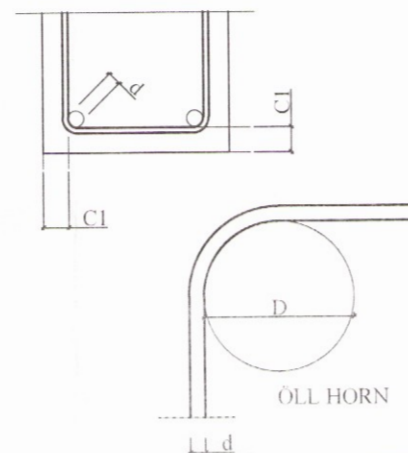
GILÐIN EIGA VIÐ UM VENJULEGAR ADSTÆÐUR, EF ANNAD ER EKKI SYNT Á TEIKNINGUM. ÞAR SEM TÆRINGARIHETTA ER MIKIL, GILÐA ADRAR REGLUR UM STEYPUHULU JÁRNA.

	PLÖTUR VEGGIR	BITAR	SÚLUR
INNANHÚSS	15	20	20
UTANHÚSS	25	25	25
SÖKKLAR	35	35	35
STEYPT AD JÖRD	50	50	50

UM BITA OG SÚLUR GILDIR FINNIG: C1 ≈ 1.5xd

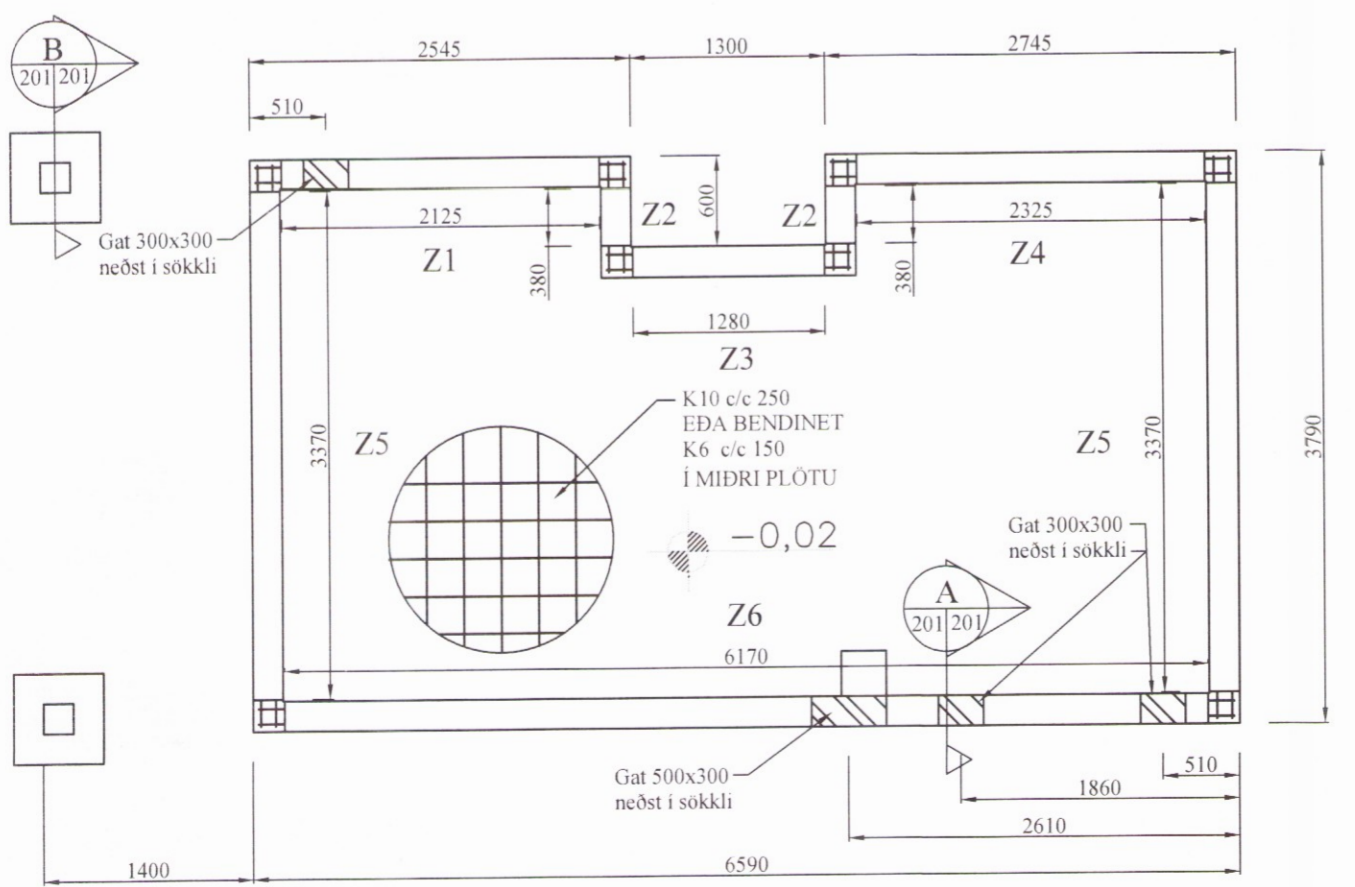
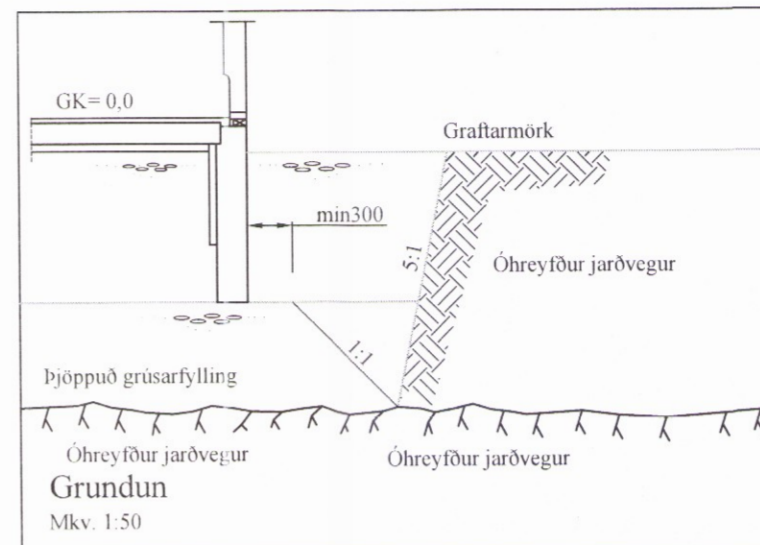
STEYPUSTYRKSTARSTÁL

STÁLÆÐI: K - KAMBSTÁL f_{yk} = 500 Mpa
BEYGING STÁLS: d = ALLIR SVERLEIKAR D = 5 x d
SKEYTING BENDISTÁLS ER SAMKVÆMT EFTIRFARANDI:
ÞÆRMÁL STÁLS, d í mm: 10 12 16
SKEYTILENGD í mm: 500 600 800
LÆRÉTT JÁRN SEM KOMA Í HORN EÐA ÞVERVEGG SKAL BEYGJA SKEYTILENGD FYRIR HORN.

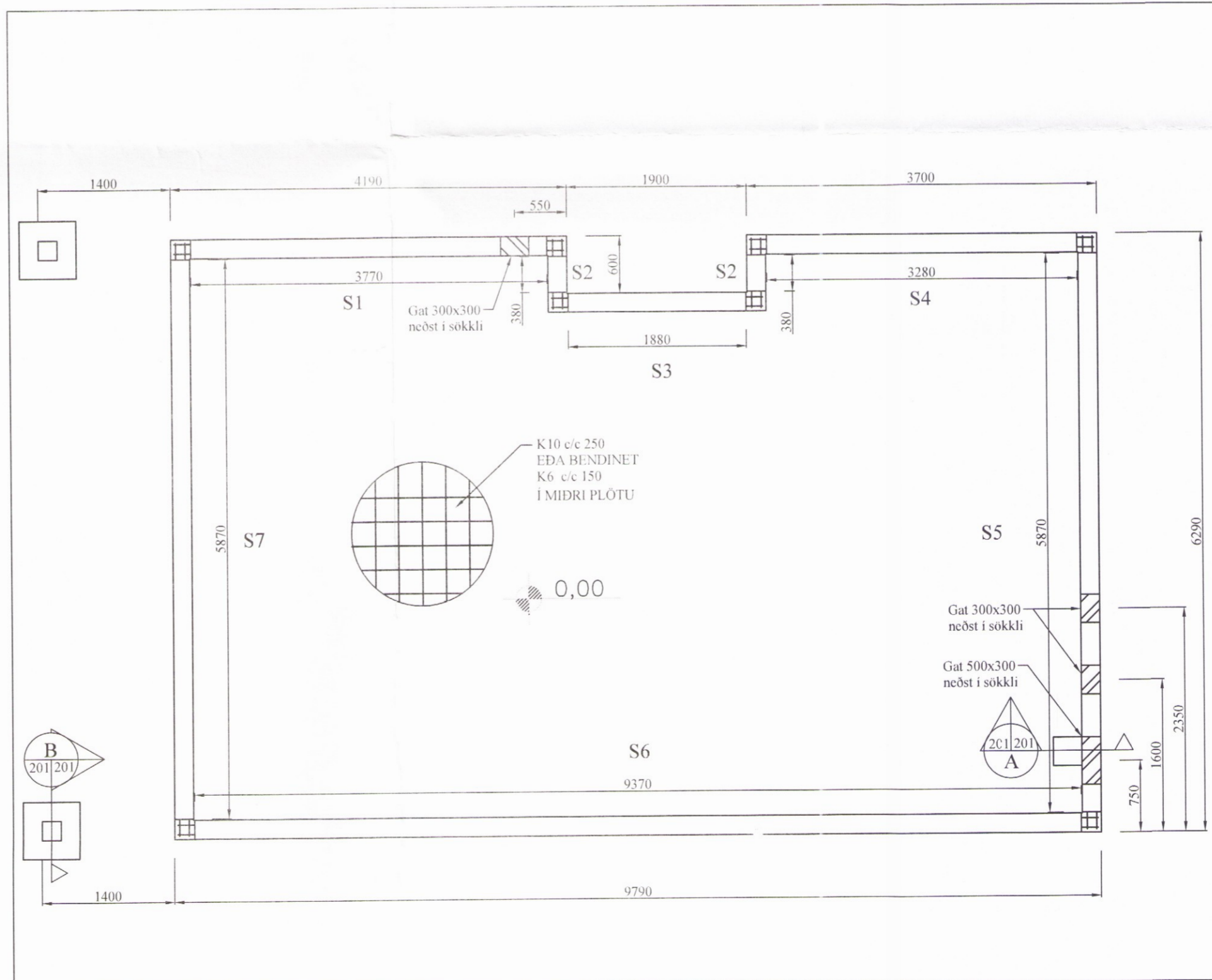


BENDING Í SÖKKULVEGGI
2 K12 EFST OG NEDST
-LÆRÉTT K10 e/c 250 -LÖÐRÉTT K10 e/c 250
KRINGUM ÖLL OP KOMI
2x2 K12 ER NÁI SKEYTILENGD
ÚT FYRIR BRUNIR OPS.
Í STAD K10 e/c 250
MÁ NOTA K189 BENDINET SEM ER LÁTID SKARAST UM TVÖ MÖSKVA

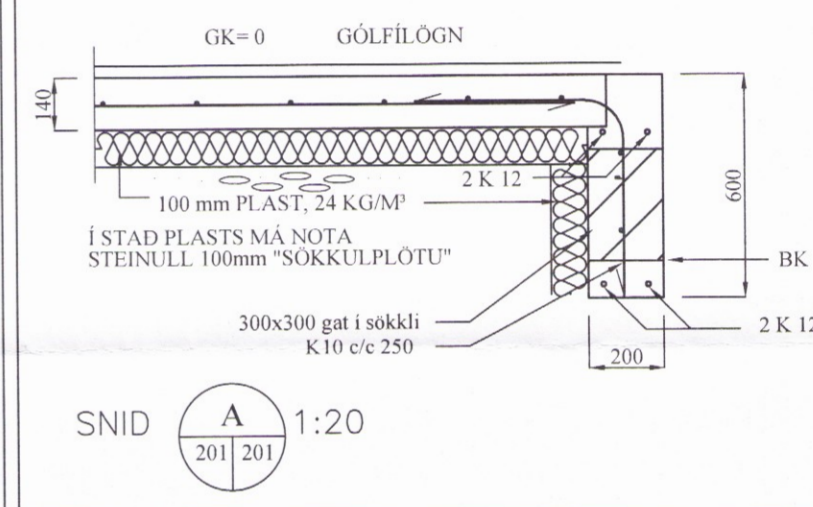
Öll mál eru í mm nema annars sé getið.



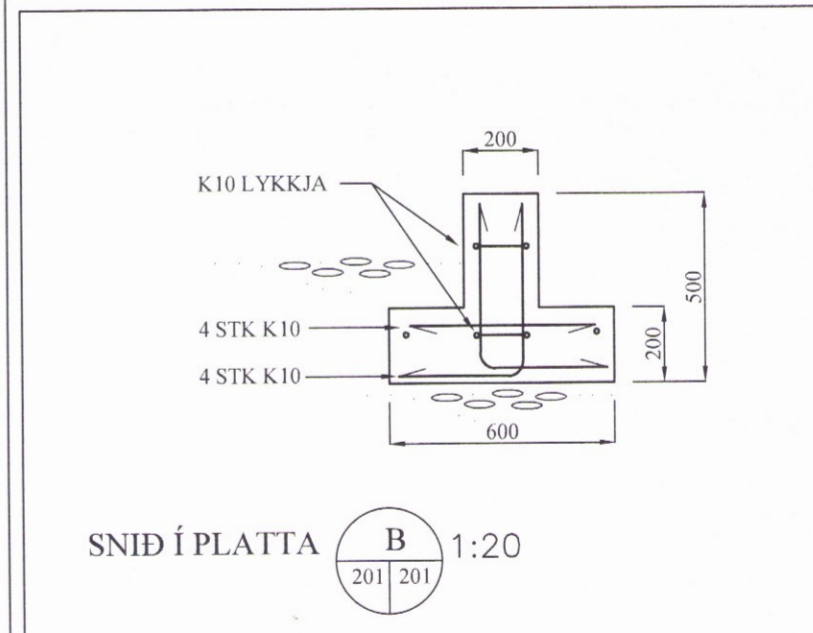
GRUNNMYND SÖKKULS 02
Mkv. 1:50



GRUNNMYND SÖKKULS 01
Mkv. 1:50



SNÍÐ A 1:20



SNÍÐ Í PLATTA B 1:20

BR	DAGS	BREYTING

EFFORT TEIKNISTOFA 043.16 08.11.16

Eiríksbraut 5 Bláskógabyggð

Burðarvirki
Grunnmynd af sökklum
Sníð af sökklum

HANNAÐ: TEIKNAD DAGSETNIG VERKNÚMER
KG KG 27.04.2017 2017-14

SKRÁARNAFN SAMÞYKKT 130555-7643 TEIKNING NÚMER:
Eiríksbraut 5 Grunnur dwg 201