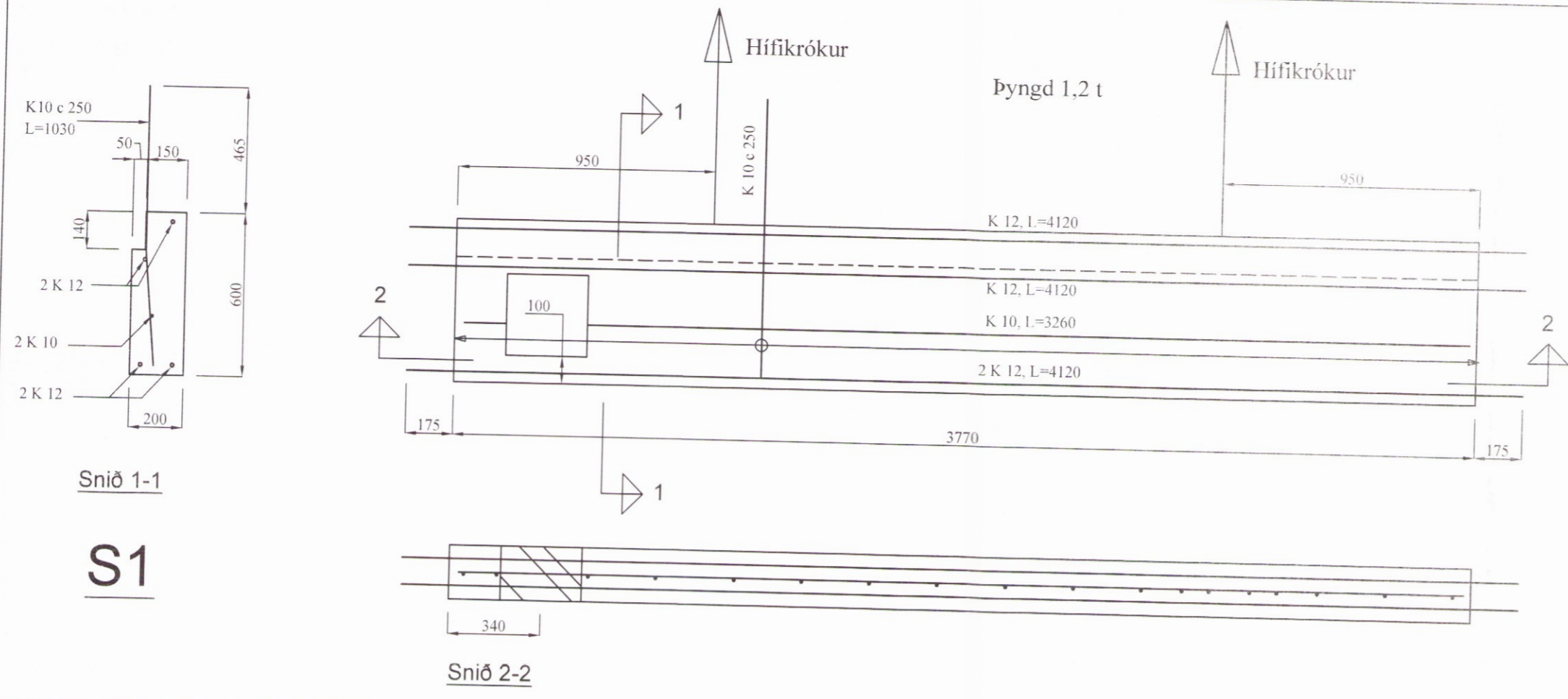


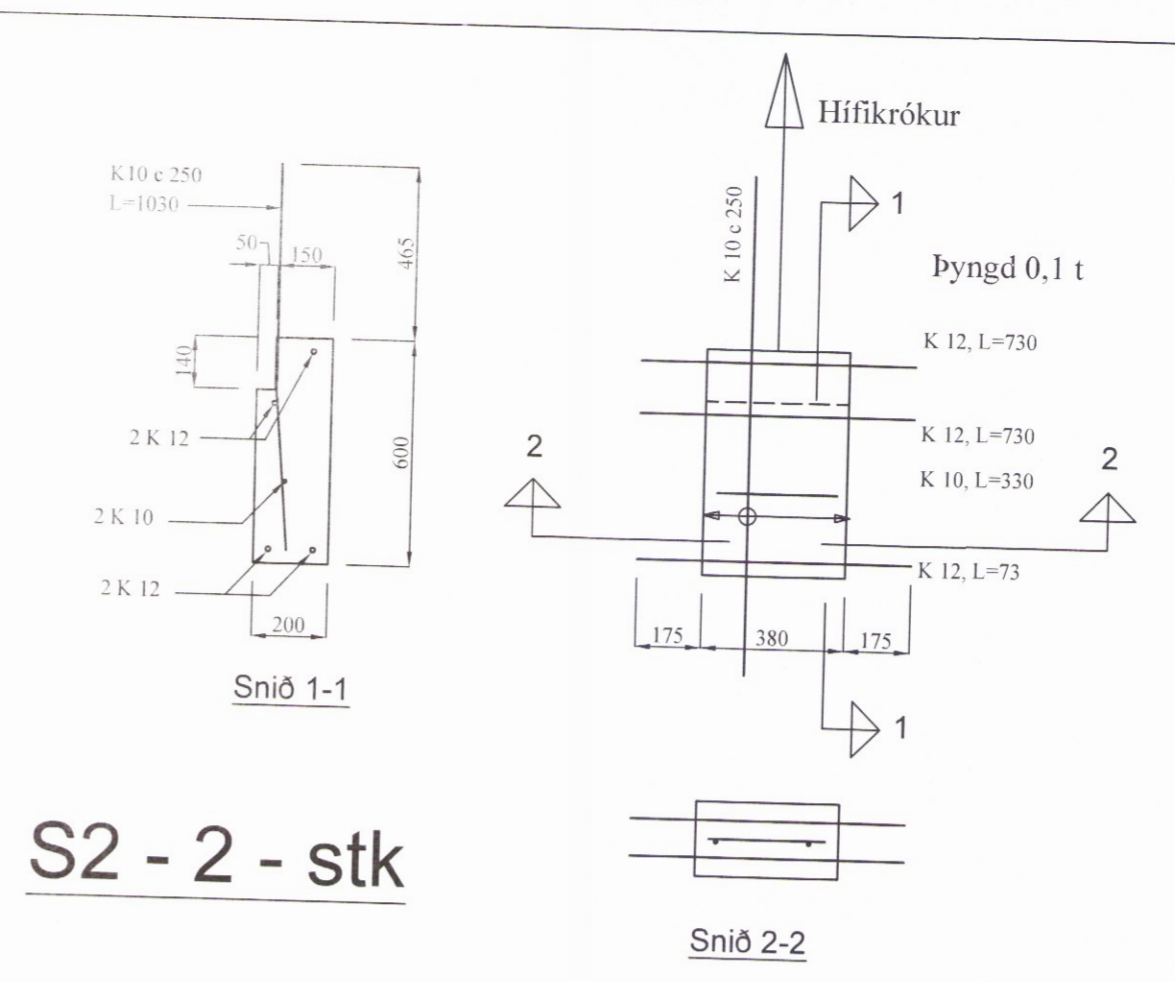
Skipulags- og byggingarfulltrúi Uppsveita bs.  
**Yfirfarið**  
 30. júní 2017  
*Rúni Björnsson*  
 Byggingarfulltrúi



Snið 1-1

**S1**

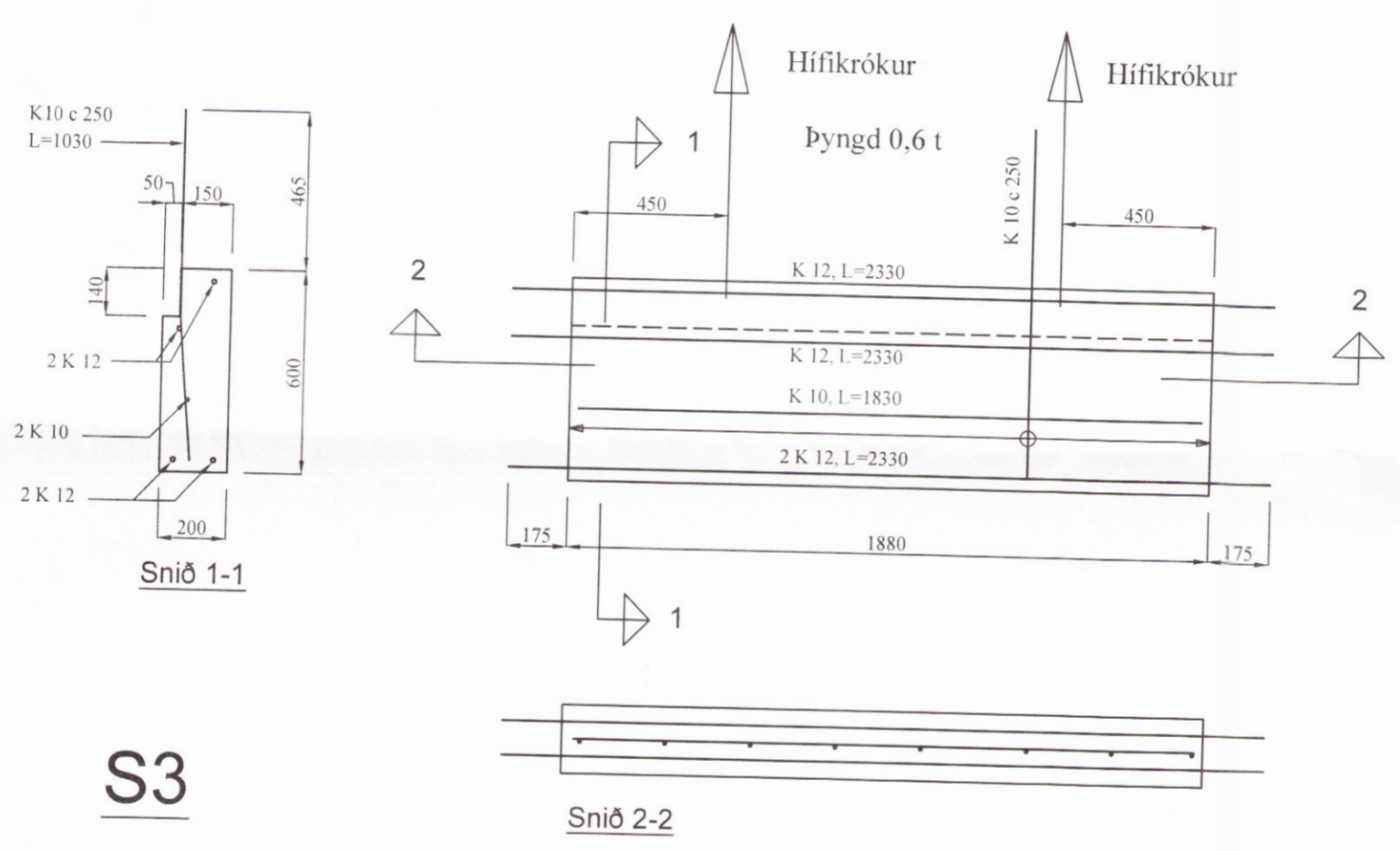
Snið 2-2



Snið 1-1

**S2 - 2 - stk**

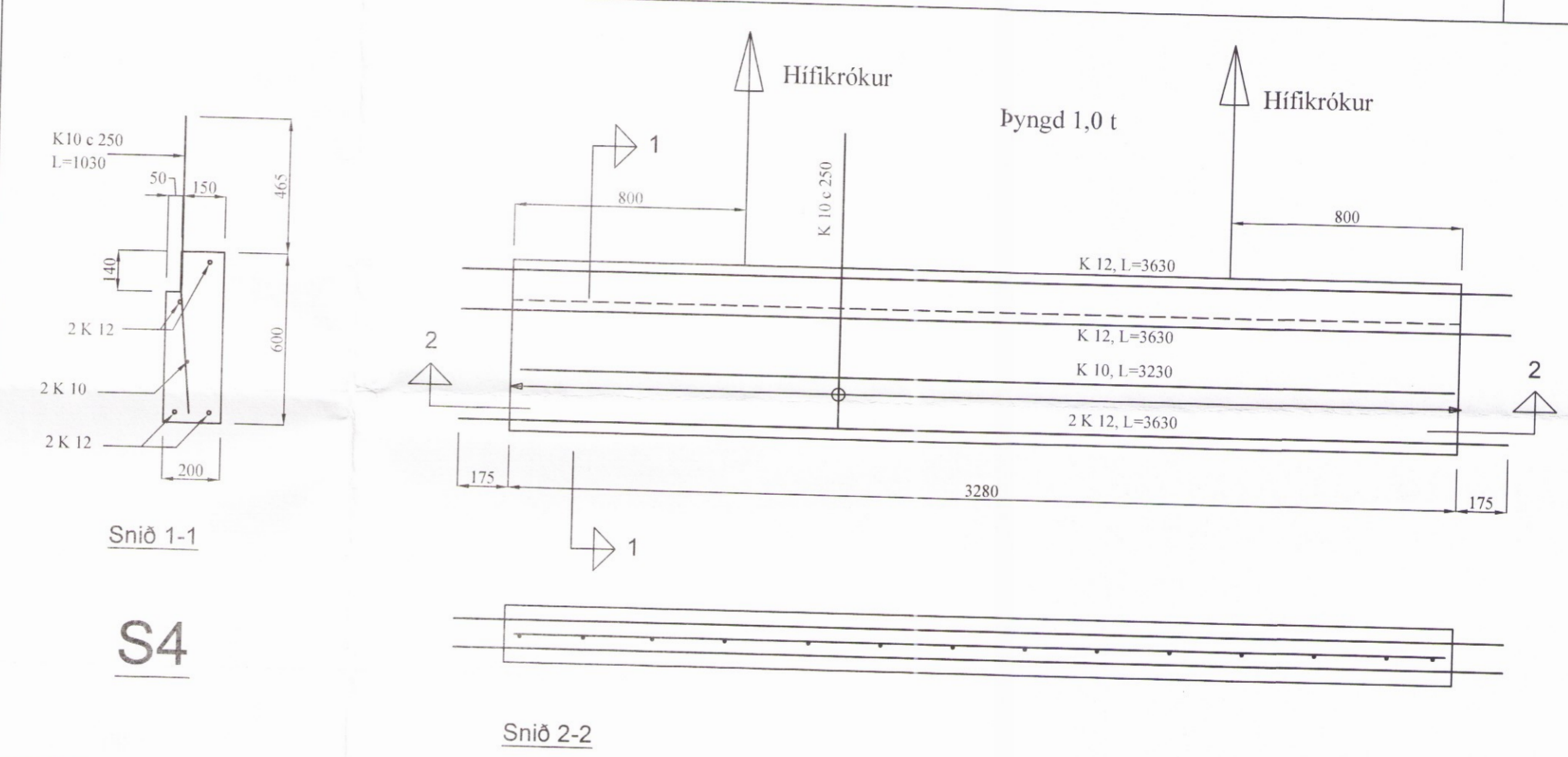
Snið 2-2



Snið 1-1

**S3**

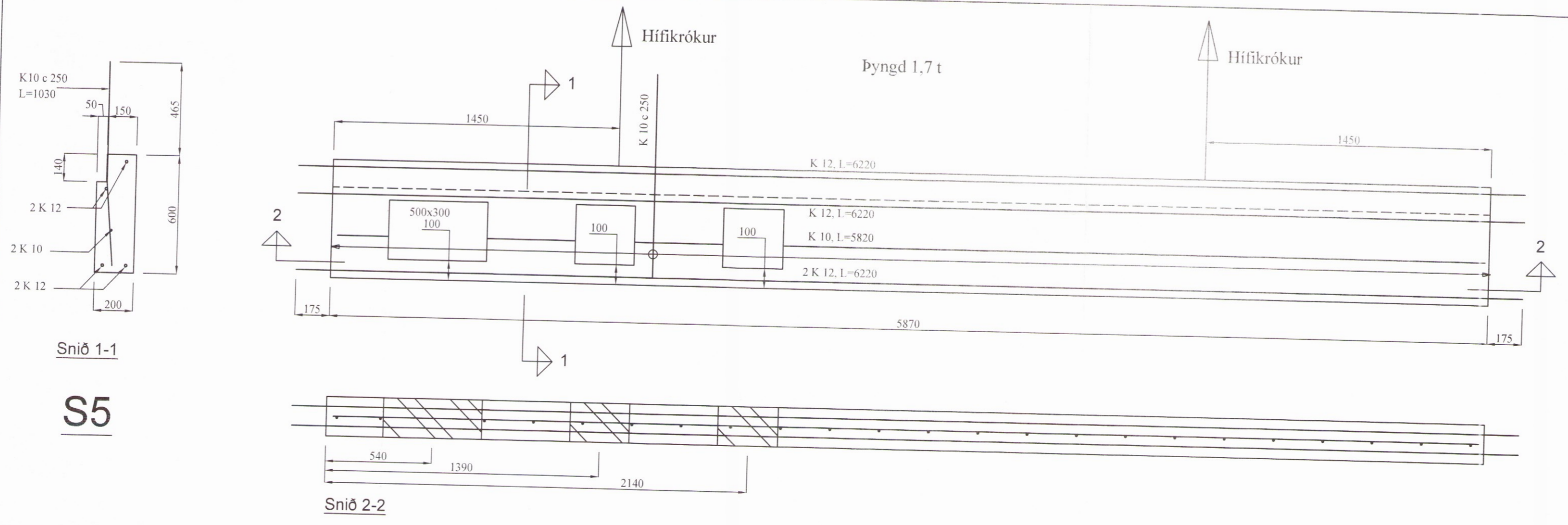
Snið 2-2



Snið 1-1

**S4**

Snið 2-2



Snið 1-1

**S5**

Snið 2-2

BR	DAGS	BREYTING

**HJARDARHOLTÍ 11**  
 800 SELFOSSI  
 Sími: 783 4180  
 NETFANG: kjartangardars@gmail.com  
**SGHUS**  
 EYRAVEGI 65  
 800 SELFOSSI  
 Sími: 578 3344  
 NETFANG: sghus@sghus.is  
 VEFANG: www.sghus.is  
 EFFORT TEIKNISTOFA 043.16 08.11.16  
**Eiríksbraut 5 Bláskógabyggð**  
 Burðarvirki  
 Framleiðsluteikningar af sökklum  
 Kvarði 1:20  
 303X  
 HANNAÐ: TEIKNAD: DAGSETNIG: VERKNÚMER:  
 KG: KG: 27.04.2017: 2017-14  
 SKRÁARNAFN: SAMÞYKKT: 130555-7649: TEIKNING NÚMER:  
 Eiríksbraut 7