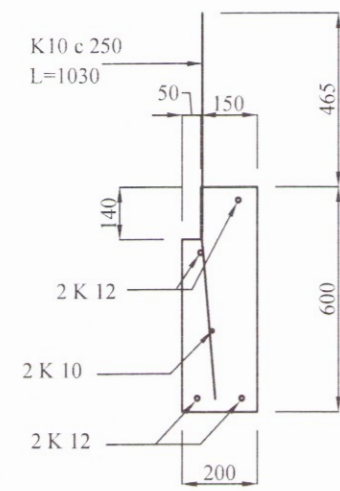
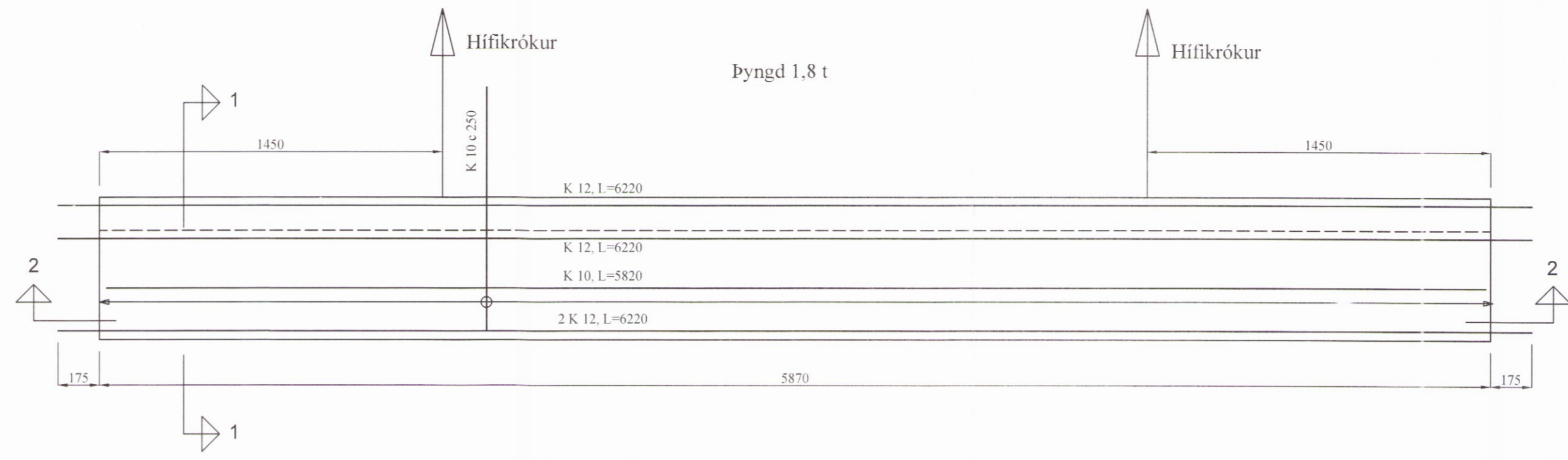


Skipulags- og byggingarfulltrúi Uppsveita bs.
Yfirfarið
 30. Júní 2017
Rún Pául
 Byggingarfulltrúi

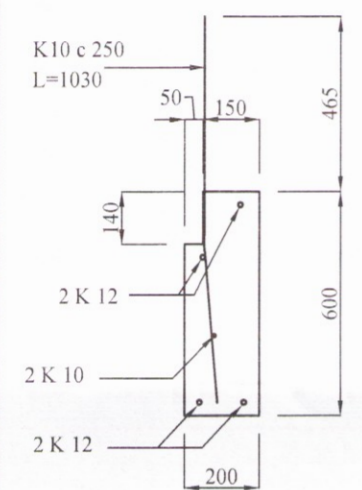


Snið 1-1

S7

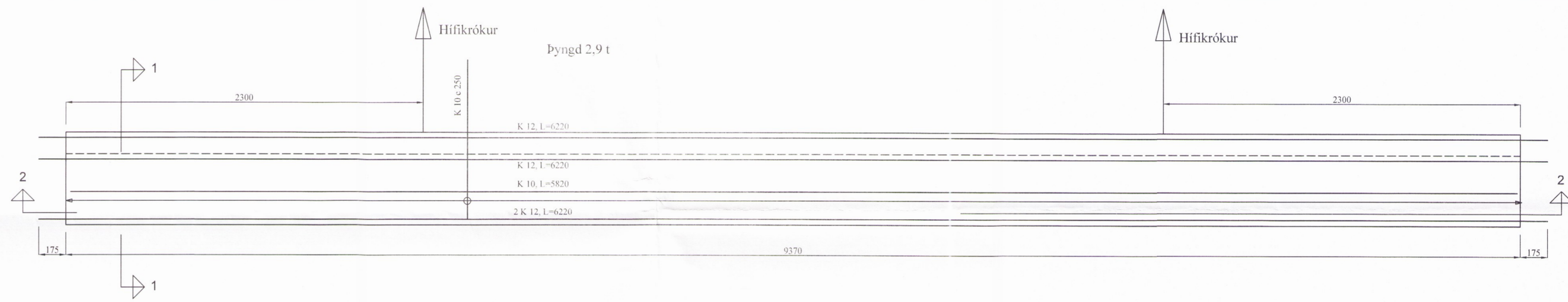


Snið 2-2

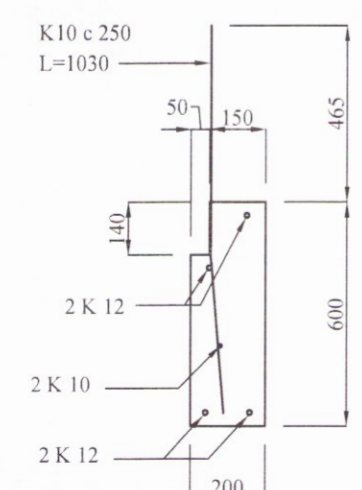


Snið 1-1

S6

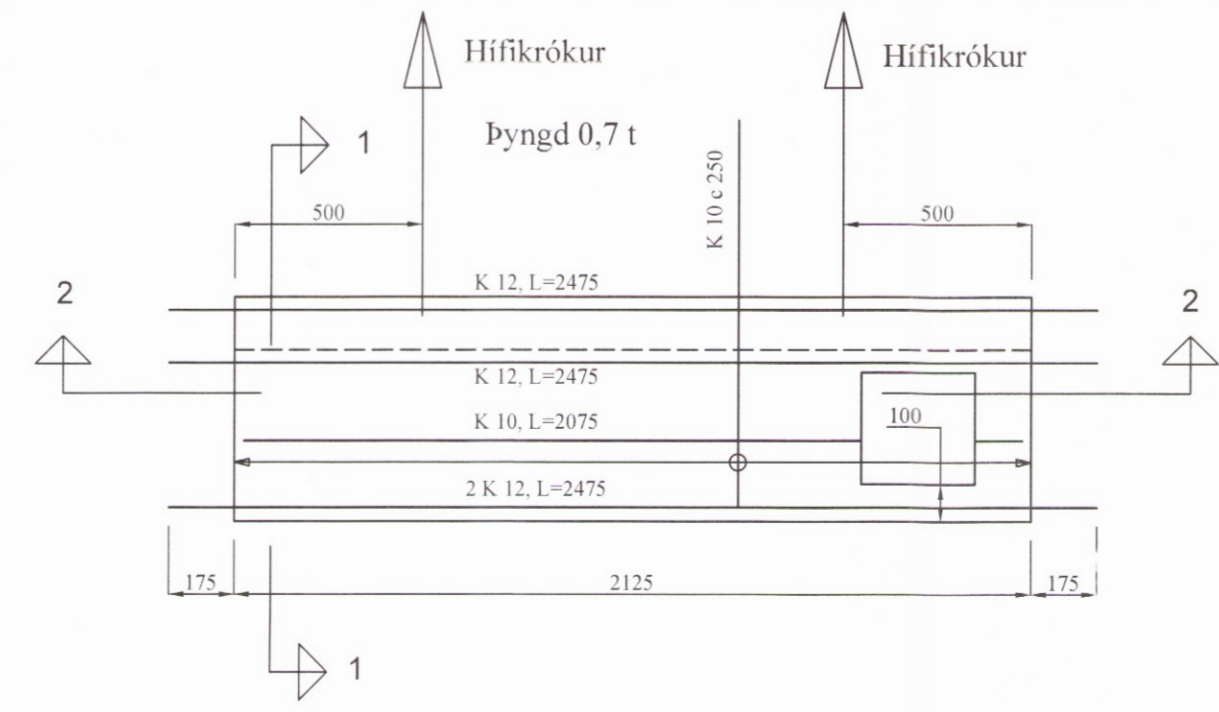


Snið 2-2

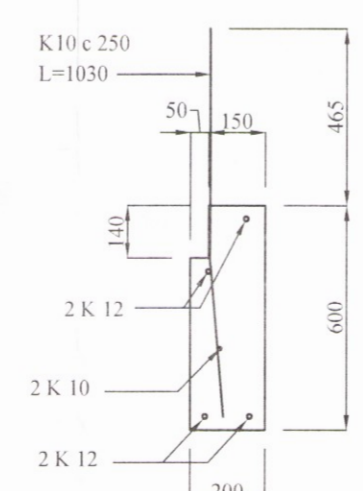


Snið 1-1

Z1

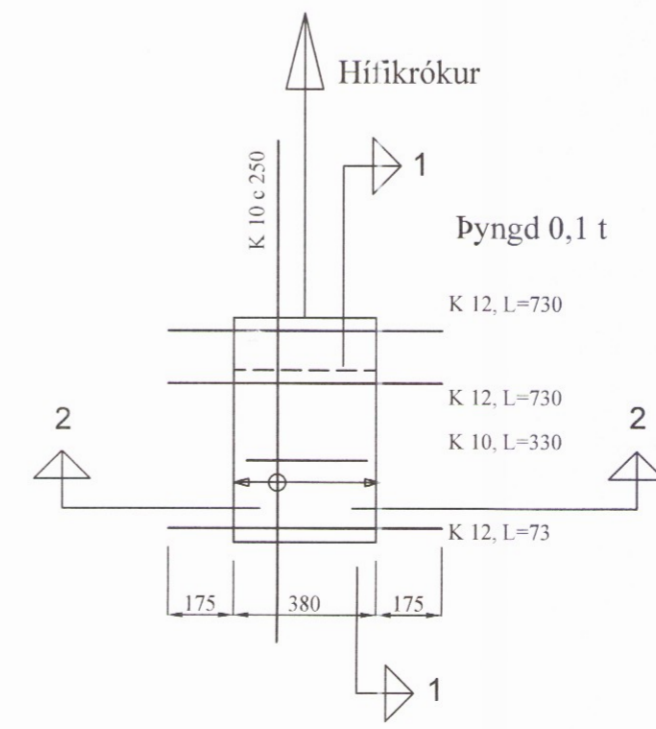


Snið 2-2



Snið 1-1

Z2 - 2 - stk



Snið 2-2

BR	DAGS	BREYTING
EFFORT TEIKNISTOFA 043.16 08.11.16		
Eiríksbraut 5 Bláskógabyggð		
Burðarvirki Framleiðsluteikningar af sökklum		Kvarði 1:20 2038
HANNAÐ:	TEIKNAD	VERKNÚMÉR
KG	KG	2017-14
SKRÁARNAFN	SAMÞYKKT	TEIKNING NÚMÉR
Eiríksbraut 7	<i>Rún Pául</i>	203