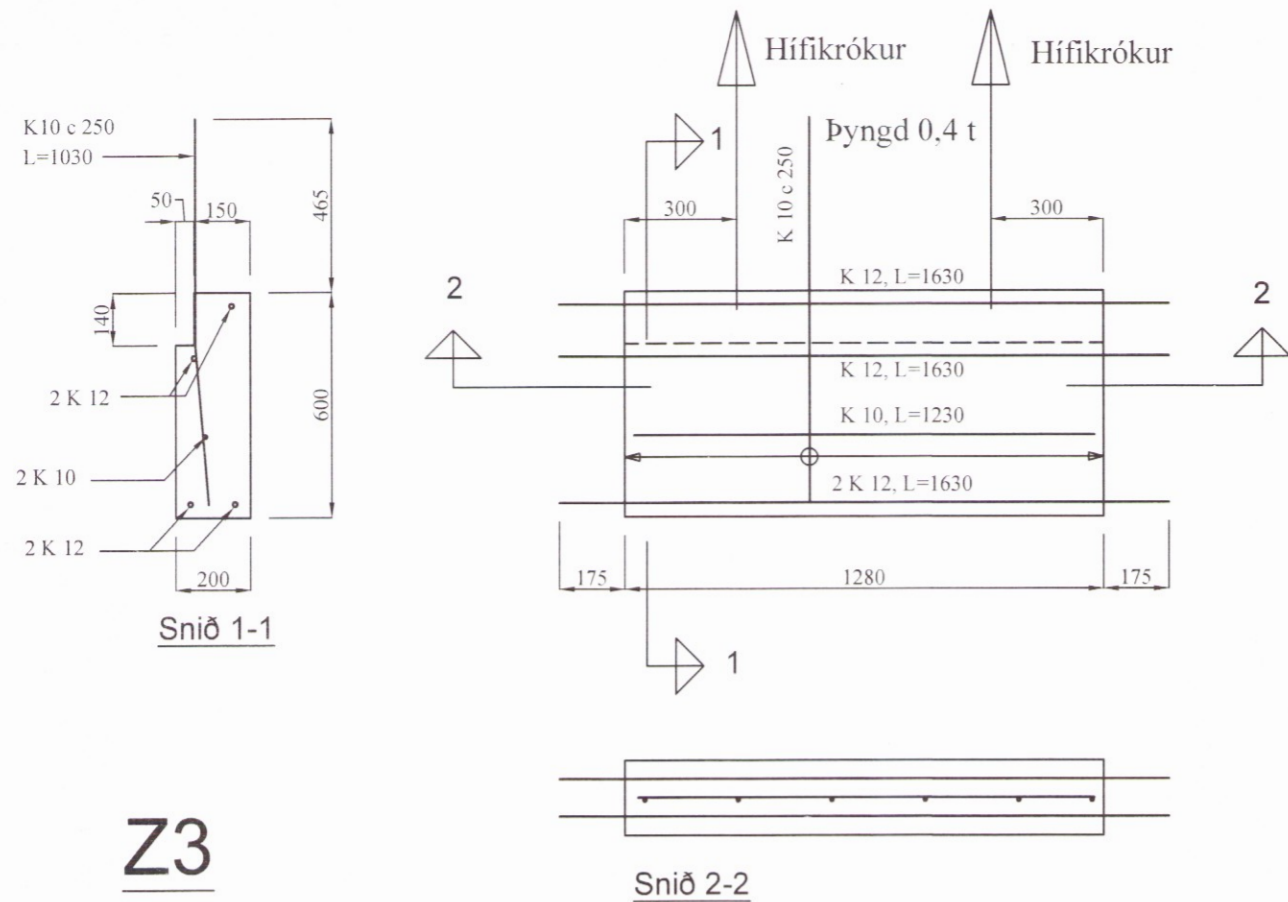
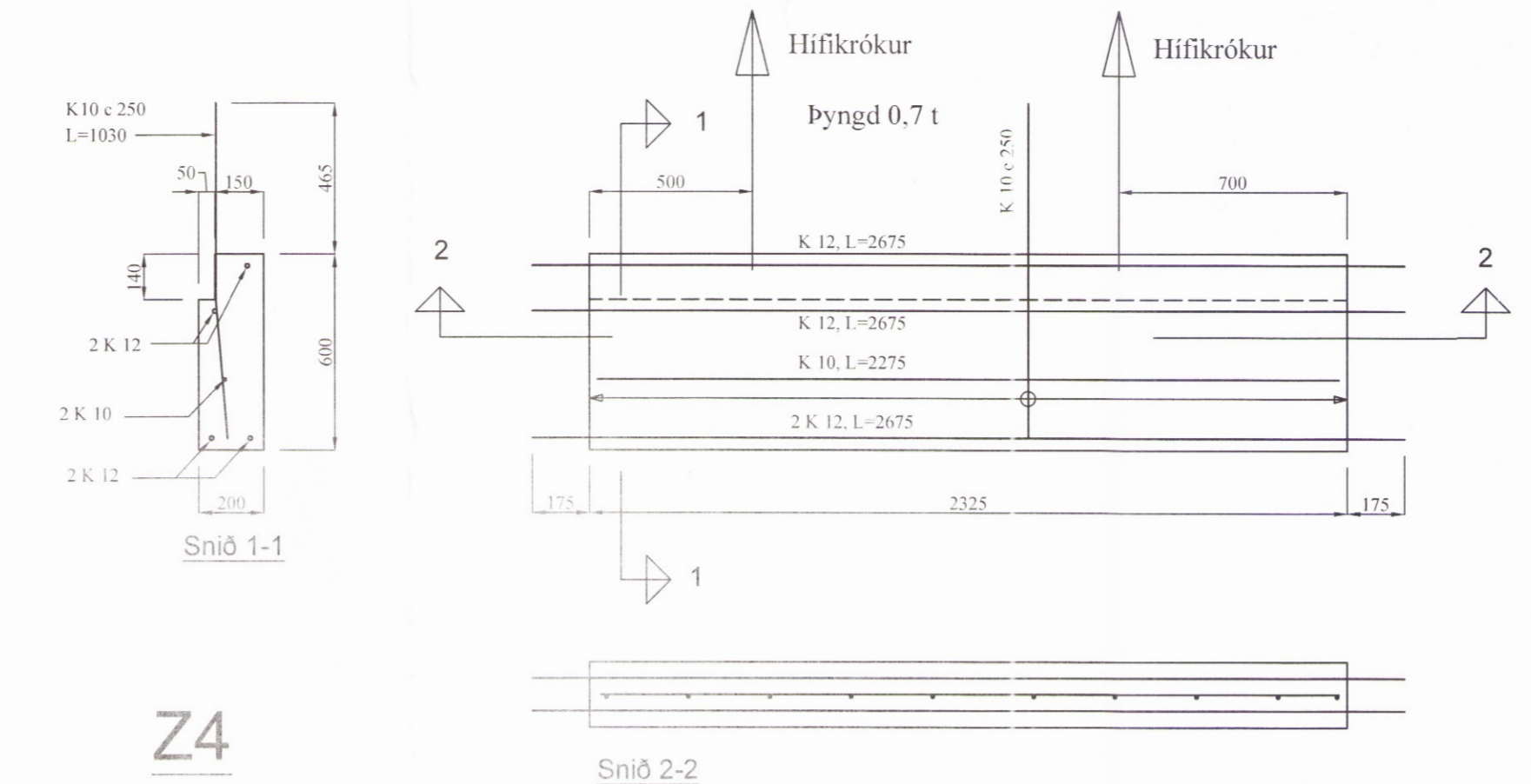


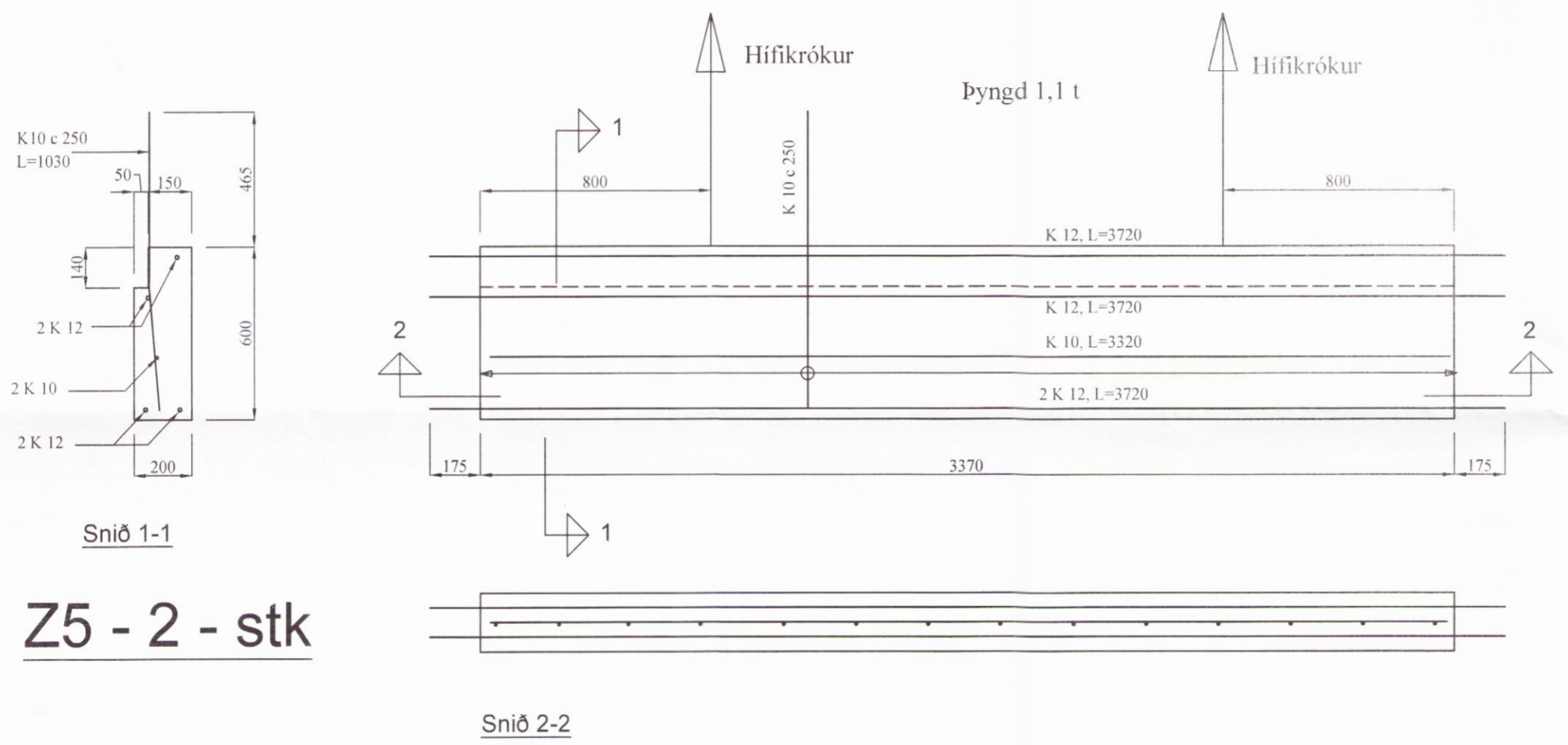
Skipulags- og byggingarfulltrúi Uppsveita bs.
Yfirfarið
 30. júní 2017
Guðlaugur
 Byggingarfulltrúi



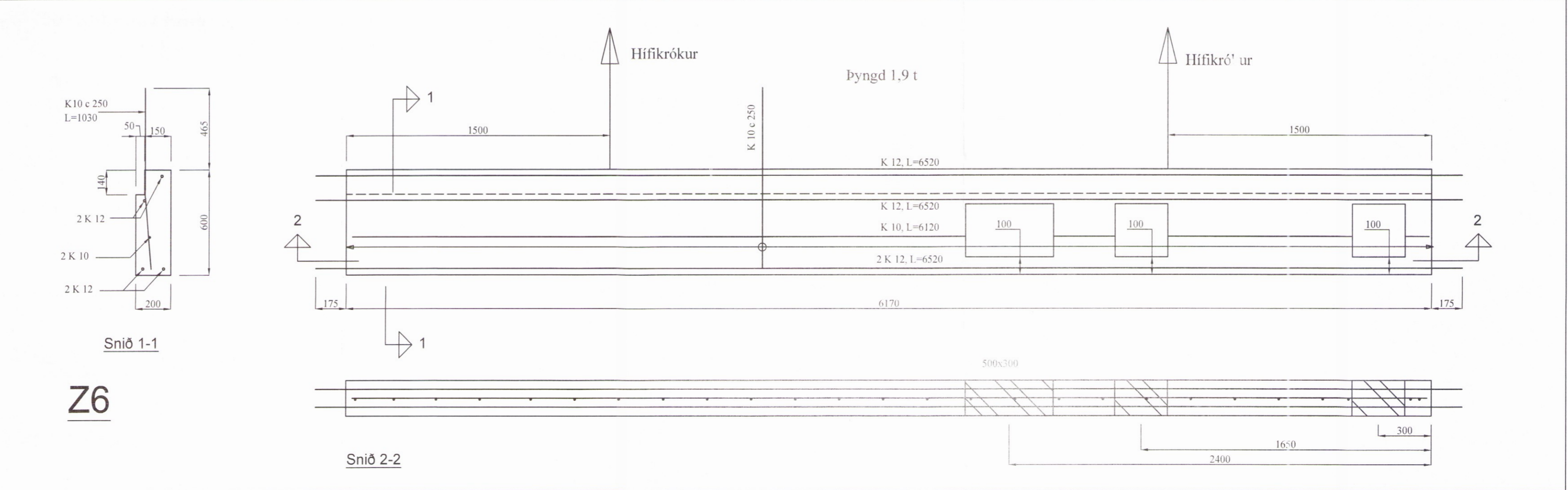
Z3



Z4



Z5 - 2 - stk



Z6

BR	DAGS	BREYTING		
 HJARDARHOLTI 11 800 SELFOSSI Sími: 783 4180 Netfang: kjartangardars@gmail.com		 EYRAVEGI 65 800 SELFOSSI Sími: 578 3344 Netfang: sghus@sghus.is Veffang: www.sghus.is		
EFFORTI TEIKNISTOFA 043.16 08.11.16				
Eiriksbraut 5 Bláskógabyggð				
Burðarvirki Framleiðsluteikningar af sökklum				Kvarði 1:20
2039				
HANNAD:	TEIKNAD	DAGSETNIG	VERKNÚMÉR	
KG	KG	27.04.2017	2016-14	
SKRÁARNAFN	SAMÞYKKT	130555-7649	TEIKNING NÚMÉR	
Eiriksbraut 7 Grunnur.dwg	<i>Guðlaugur</i>		204	