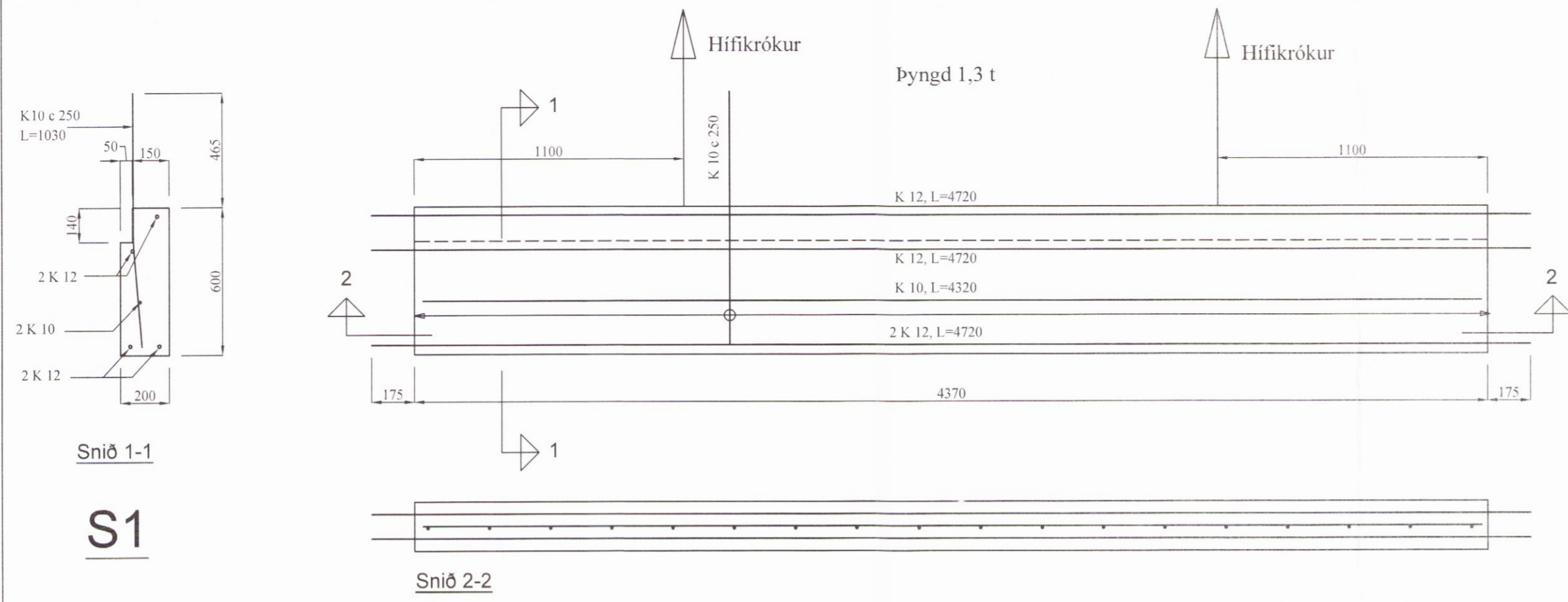


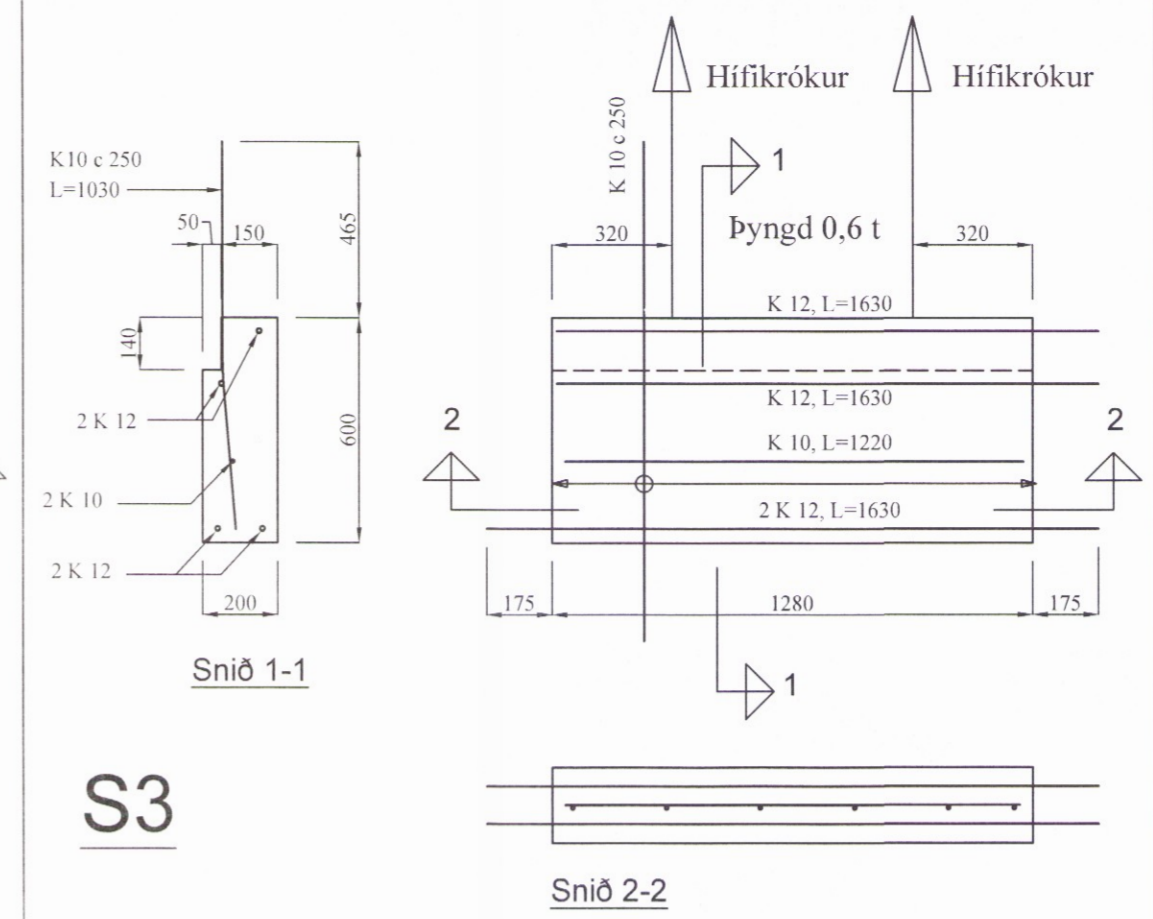
Skipulags- og byggingarfulltrúi Uppsveita bs.
Yfirfarið
 30. júní 2017
Árnir Pálsson
 Byggingarfulltrúi



Snið 1-1

S1

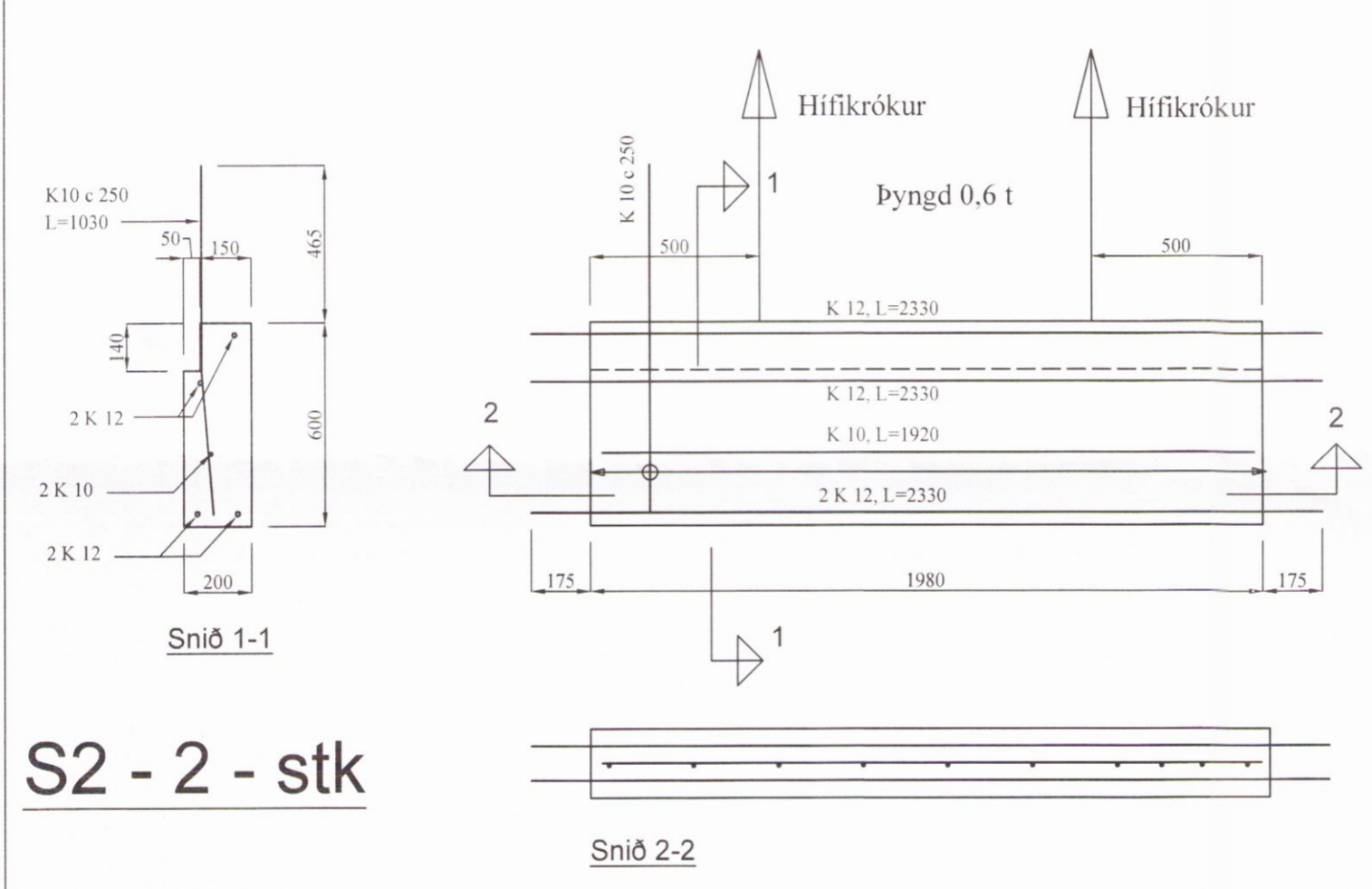
Snið 2-2



Snið 1-1

S3

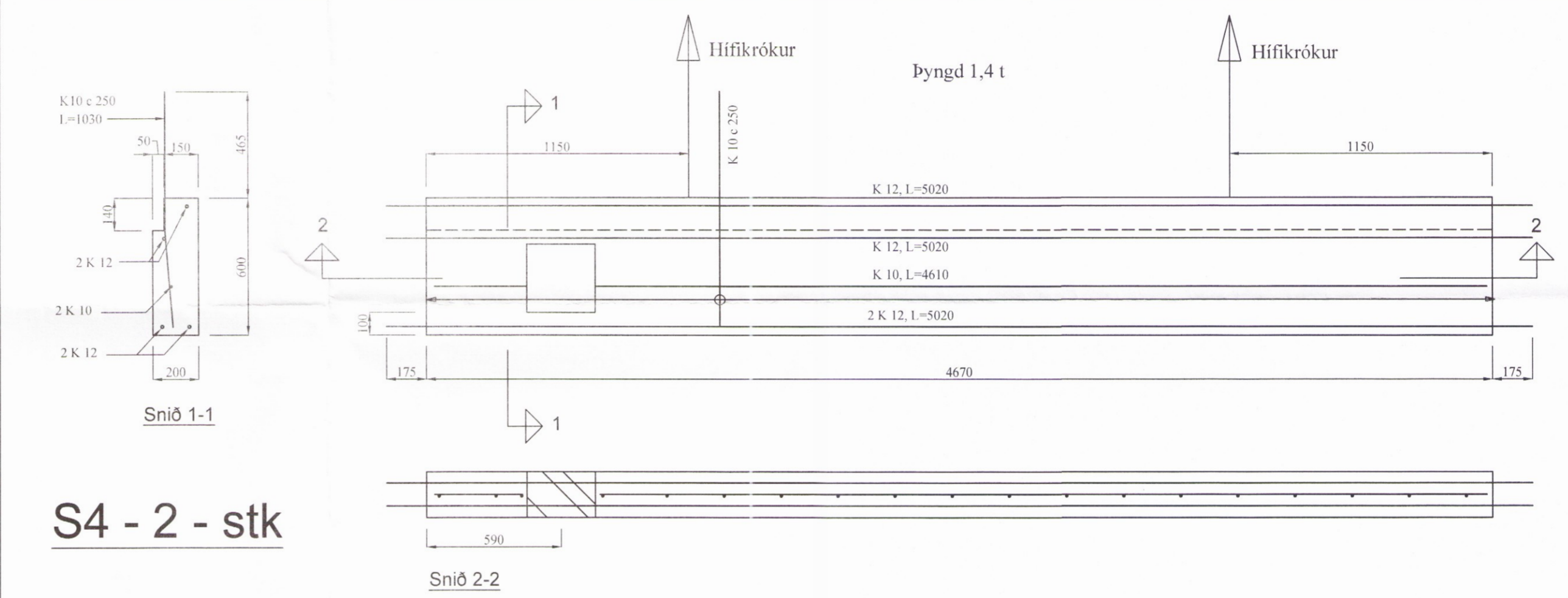
Snið 2-2



Snið 1-1

S2 - 2 - stk

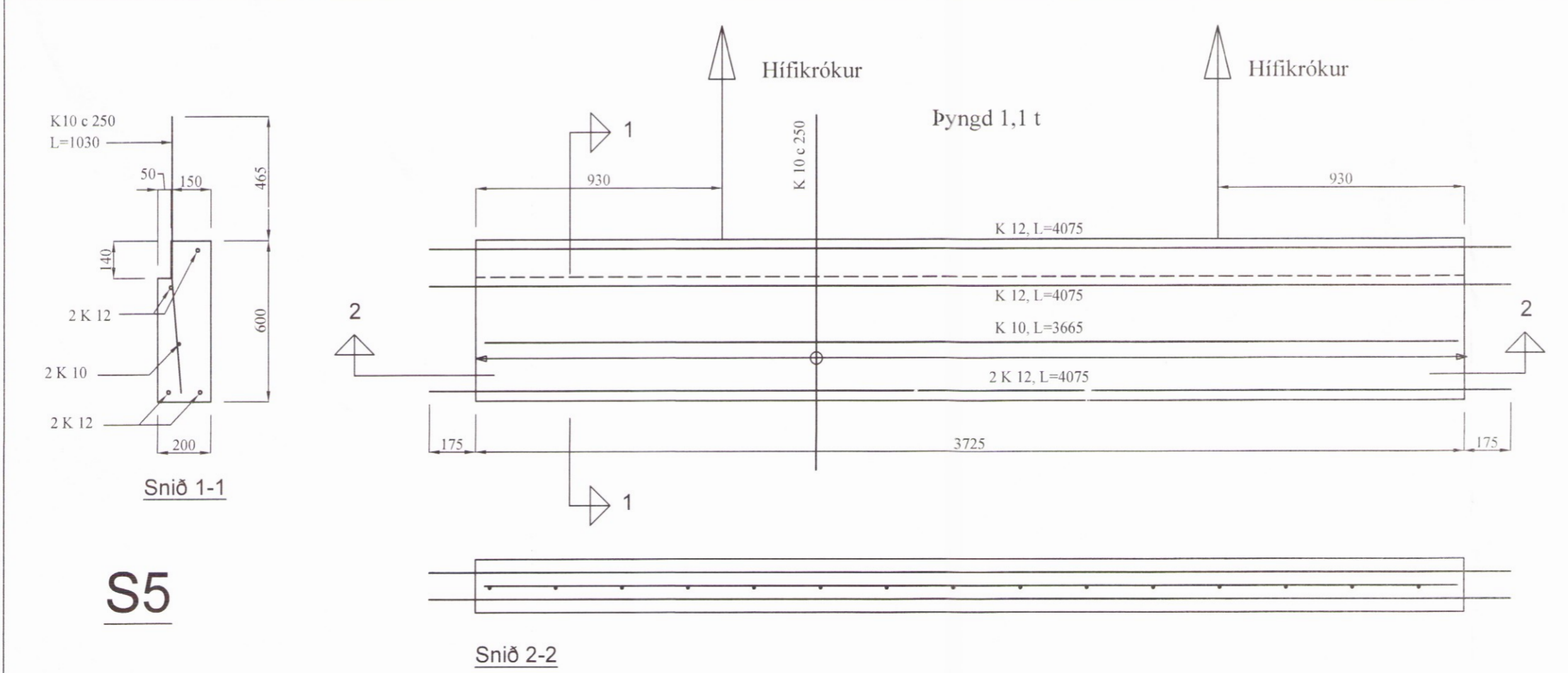
Snið 2-2



Snið 1-1

S4 - 2 - stk

Snið 2-2



Snið 1-1

S5

Snið 2-2

BR	DAGS	BREYTING		
 HJARÐARHOLTÍ 11 800 SELFOSSÍ Sími: 783 4180 Netfang: kjartangardars@gmail.com		 EYRAVEGI 65 800 SELFOSSÍ Sími: 578 3344 Netfang: sghus@sghus.is Veffang: www.sghus.is		
EFFORT TEIKNISTOFA 043.16 08.11.16				
Eiriksbraut 7 Bláskógabyggð				
Burðarvirki Framleiðsluteikningar af sökklum				Kvarði 1:20
<i>2052</i>				
HANNAD:	TEIKNAD	DAGSETNIG	VERKNÚMÉR	
KG	KG	14.11.2016	2016-11	
SKRÁARNAFN	SAMÞYKKT	130555-7898	TEIKNING NÚMÉR	
Eiriksbraut 7 Grannur.dwg	<i>Árnir Pálsson</i>		202	