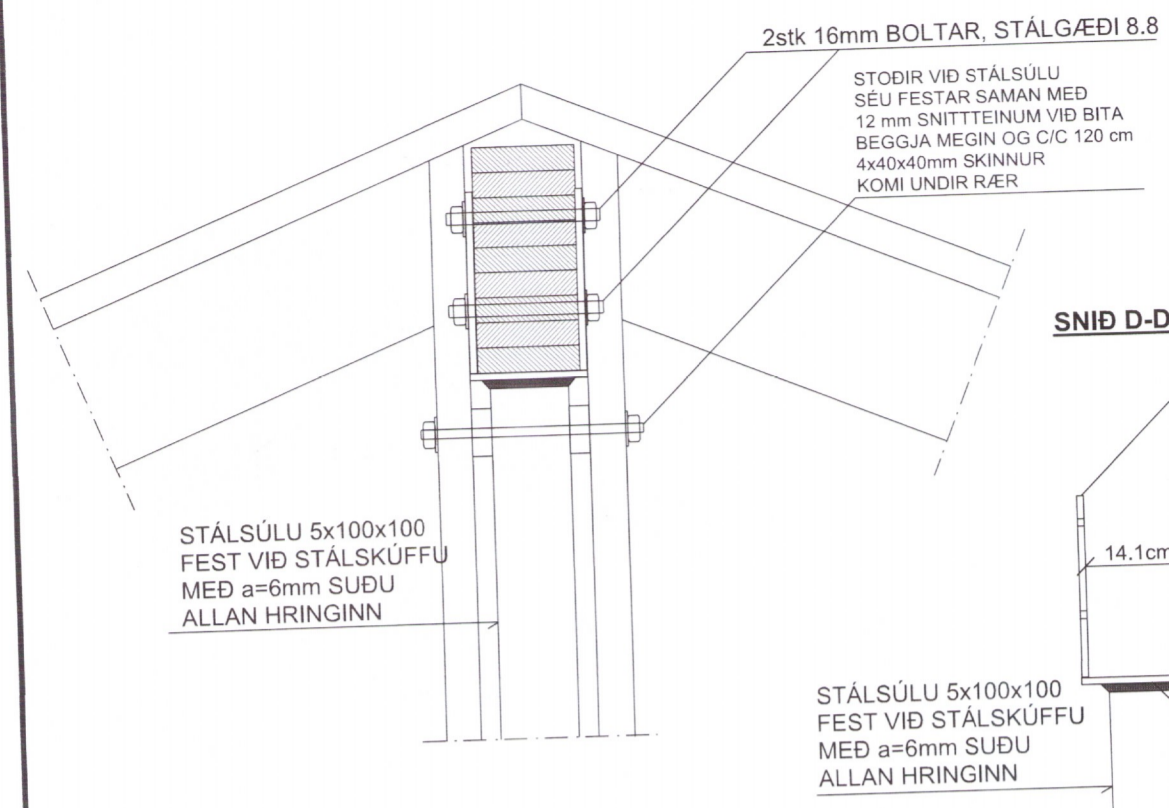
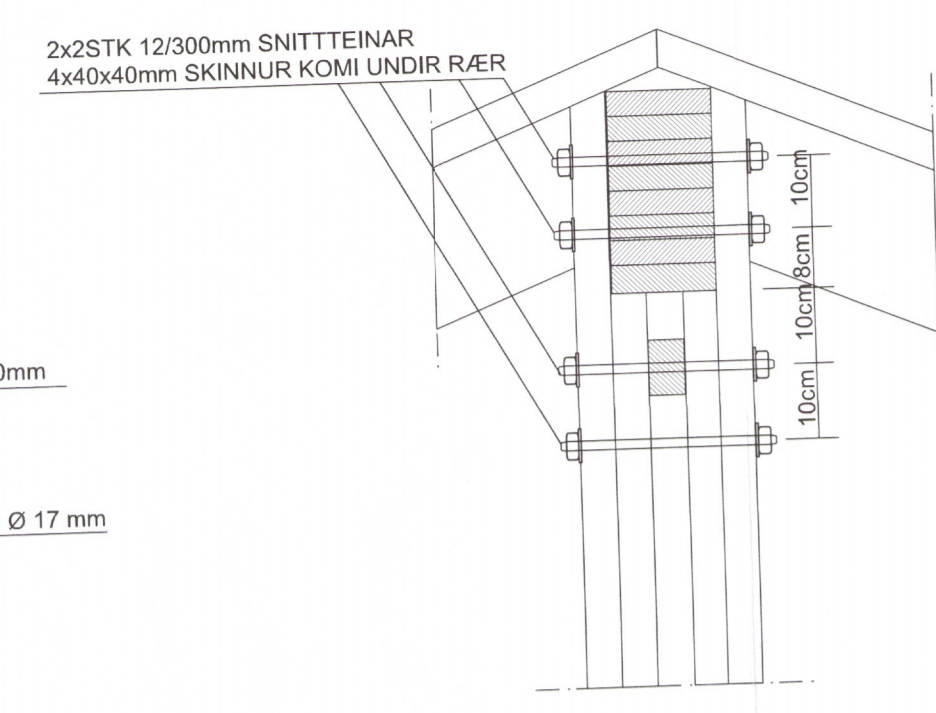


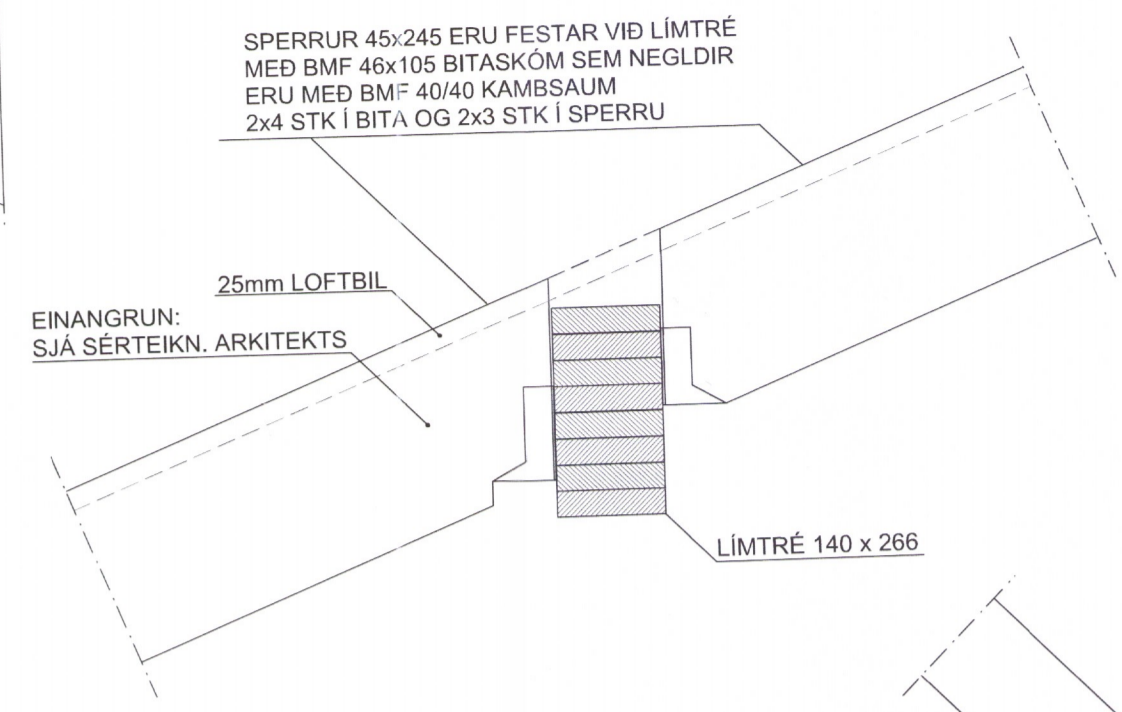
SNID D-D MKV. 1:10



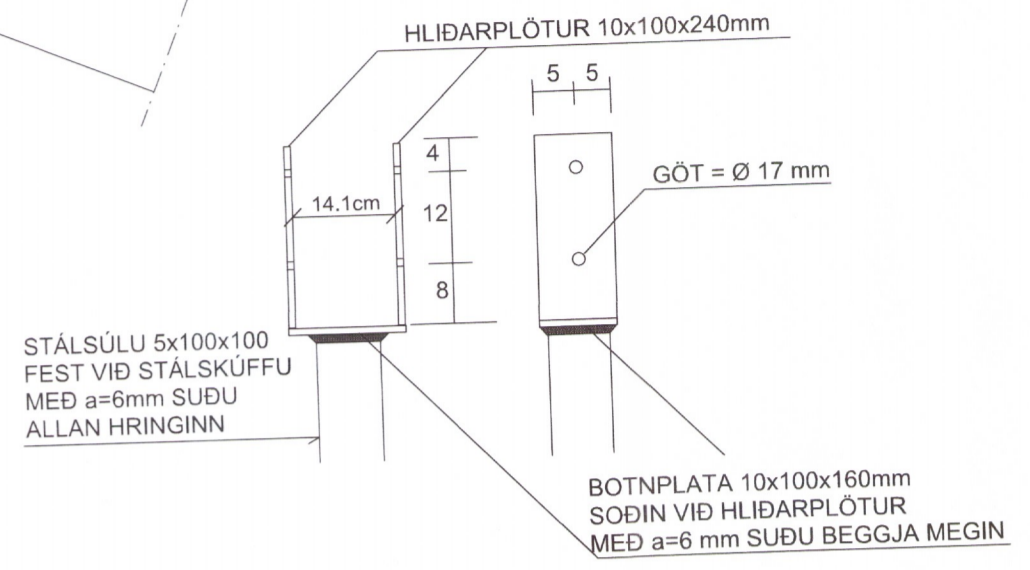
SNID E-E MKV. 1:10



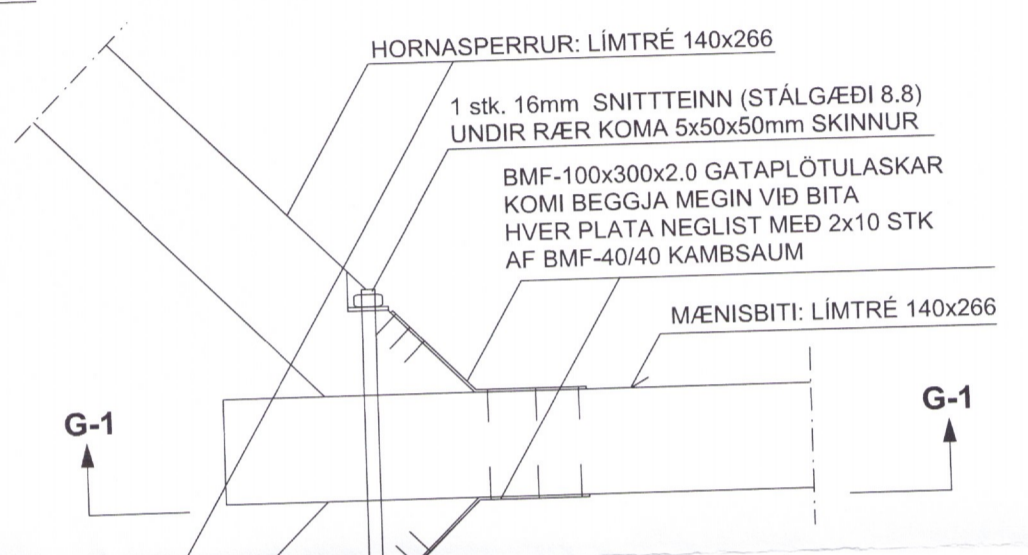
SNID F-F MKV. 1:10



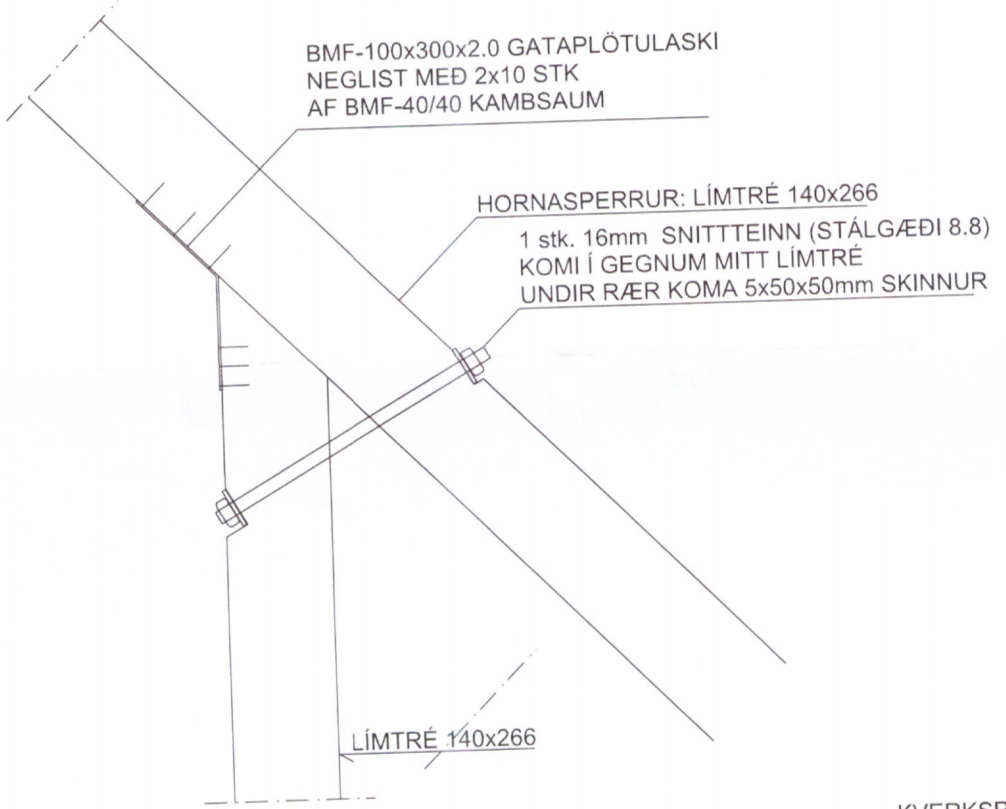
SNID D-D: STÁLSKÚFFA MKV. 1:10



SNID G-G MKV. 1:10



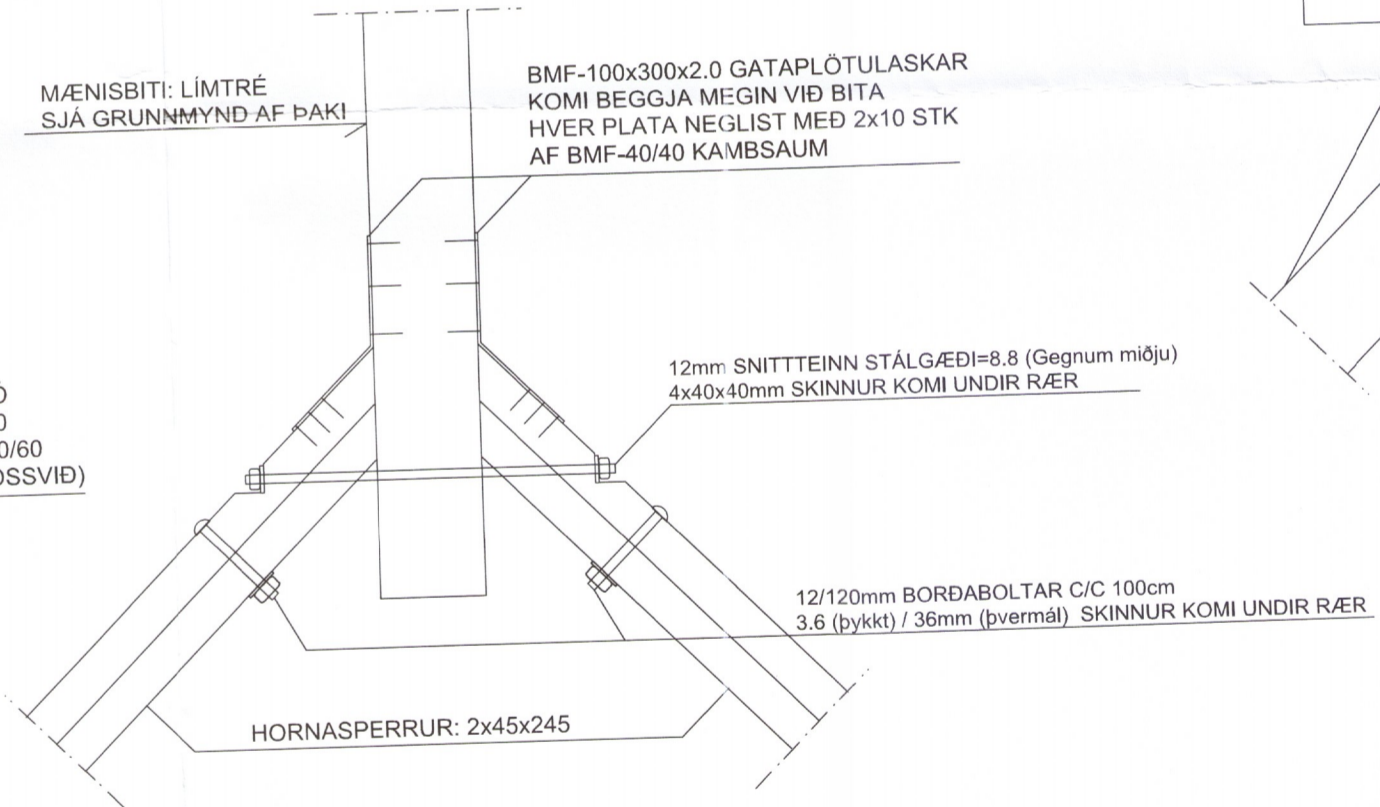
SNID H-H MKV. 1:10



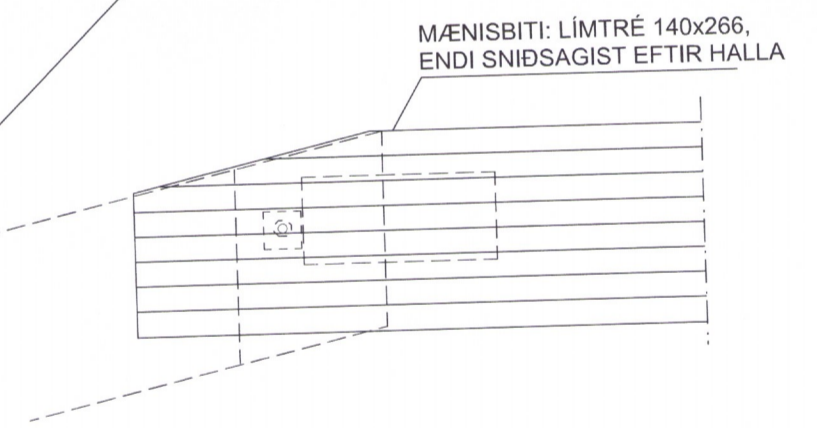
SNID J-J MKV. 1:10

BMF-VINKLAR NR.105 MED STYRKINGU
 KOMI VID KVERKSPERRU
 FEST VID KVERKSPERRU MED
 6 STK BMF-40/40 KAMBSAUMUR OG
 1STK 12 mm BOLTA
 FEST VID GRIND MED 6 STK 40/40 KAMBSAUM
 OG 12 mm BOLTA

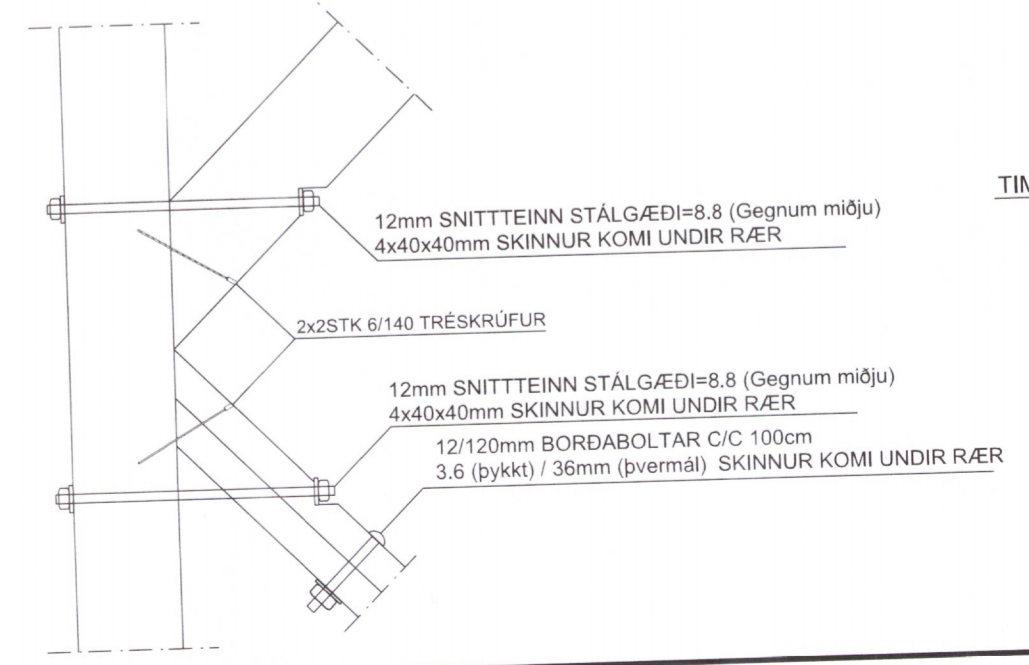
SNID K-K MKV. 1:10



SNID G-1 MKV. 1:10



SNID I-I MKV. 1:10



SJÁ SKÝRINGAR Á TEIKNINGUM NR. B 103 og B 107

2053-19

TEIKN.NR. B 109	 Tæknivangur ehf. KT.450586-1889 Kirkjustétt 26, 113 Reykjavík Sími: 564 22 44, Netf. tv@vortex.is
DAGS. ADALTEIKNINGA: 18.08.2016	
KVARÐI: 1:10	
DAGS: Feb. 2018	
HANNAD: MG	VERKEFNI: GAMLATÚN 3 Í LANDI LEYNIS - BLÁSKÓGARBYGGÐ
TEIKNAD: MG	BURÐARVIRKI: SNID D-D, E-E, F-F, G-G, H-H, I-I, J-J, OG K-K
YFIRFARID: <i>Magnús Gylfason</i> Magnús Gylfason kt.201251-4199	<i>Eiríkur Gunnarsson</i> Undirskrift Aðalhönnuðar