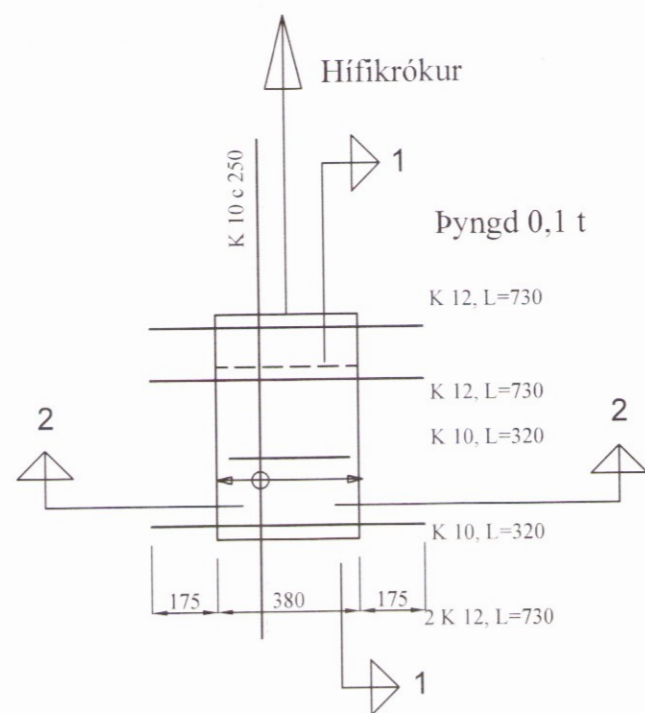
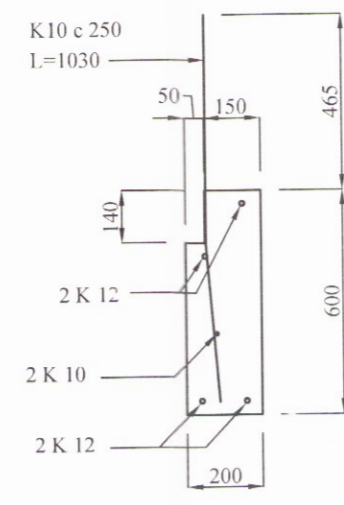


Snið 1-1

S6 - 2 - stk

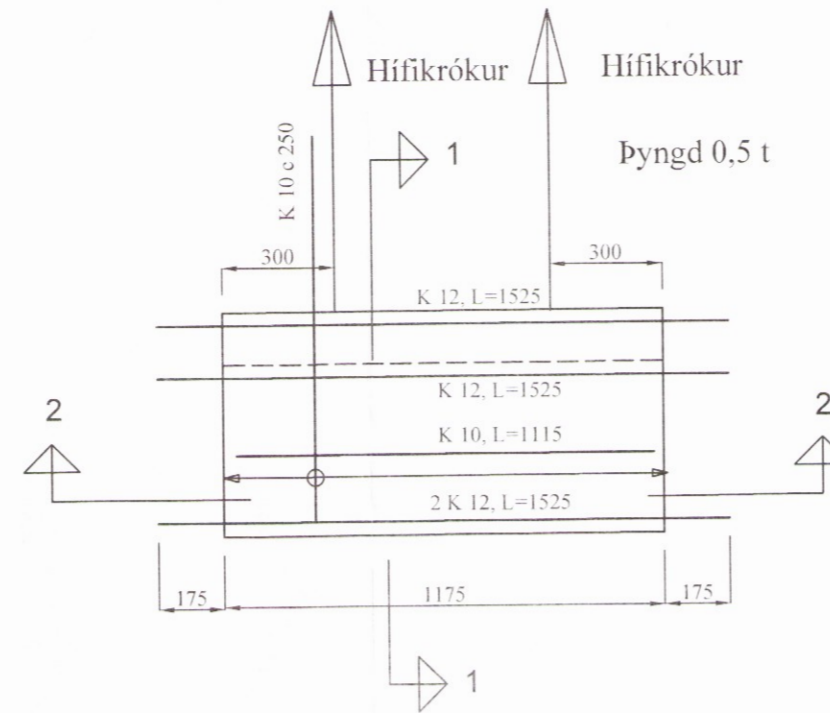


Snið 2-2

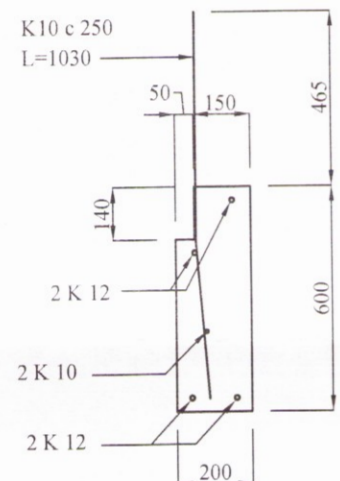


Snið 1-1

S7

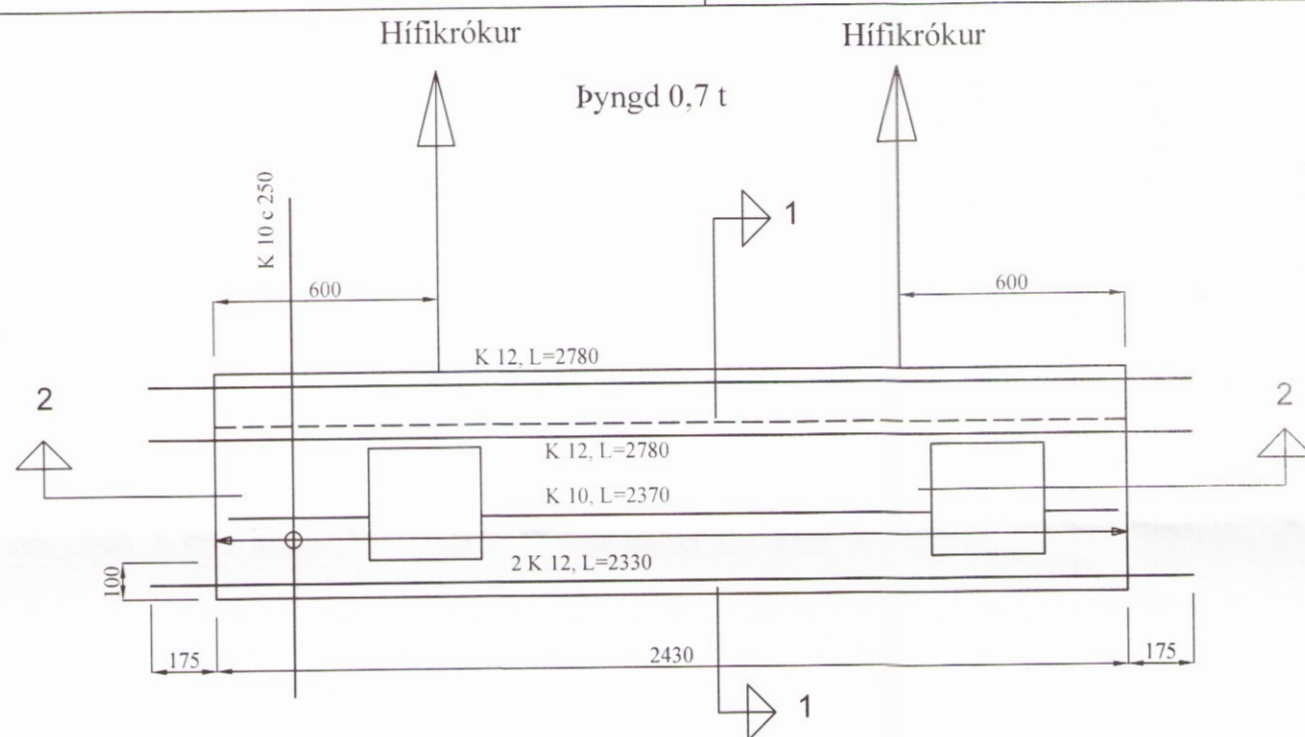


Snið 2-2

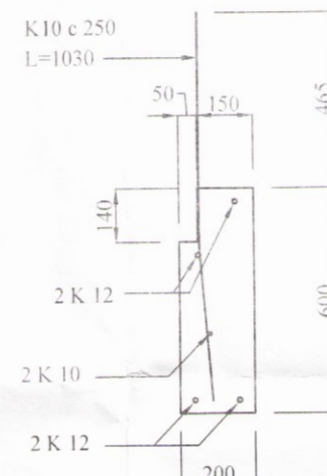


Snið 1-1

S8

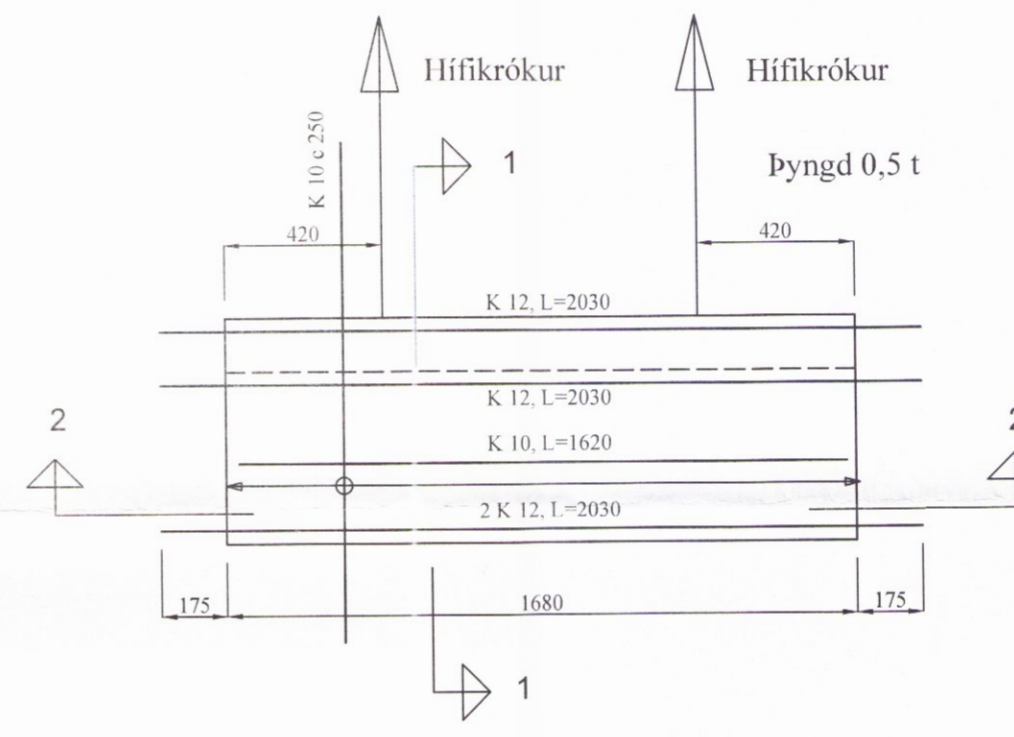


Snið 2-2

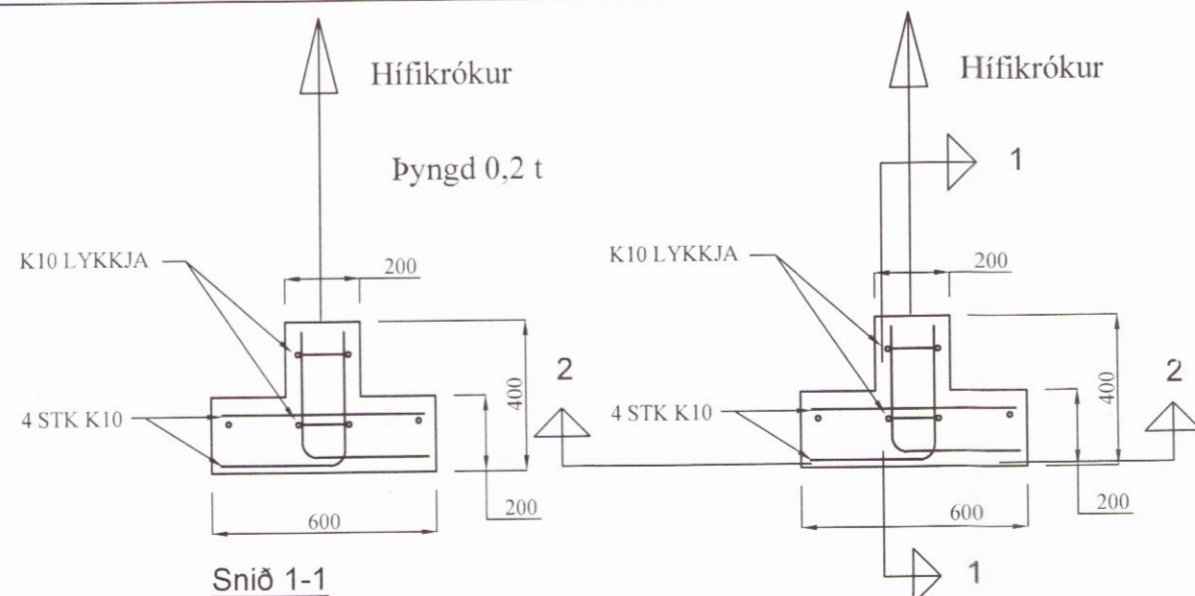


Snið 1-1

S9

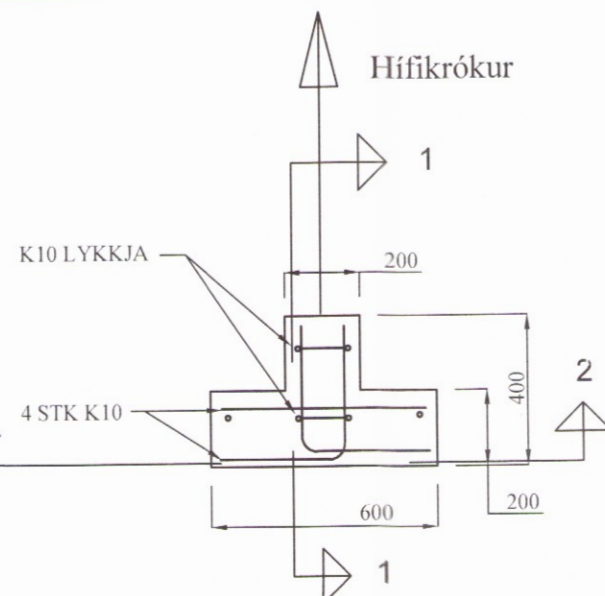


Snið 2-2



Snið 1-1

S10 - 2 - stk



Snið 2-2

BR	DAGS	BREYTING

	HJARDARHOLTI 11 800 SELFOSSI Sími: 783 4180 NETFANG: kjartangardars@gmail.com	EYRAVEGI 65 800 SELFOSSI Sími: 578 3344 NETFANG: sghus@sghus.is VEFANG: www.sghus.is	
	EFFORT TEIKNISTOFA 043.16 08.11.16		
Eiríksbraut 7 Bláskógabyggð			
Burðarvirki Framleiðsluteikningar af sökklum 2053		Kvarði 1:20	
HANNAD:	TEIKNAD:	DAGSETNIG:	VERKNÚMÉR:
KG	KG	14.11.2016	2016-11
SKRÁARNAFN:	SAMÞYKKT:	TEIKNING NÚMÉR:	
Eiríksbraut 7 Grunnur.dwg	<i>Þórunn Þórunn</i>	2055-7000	203