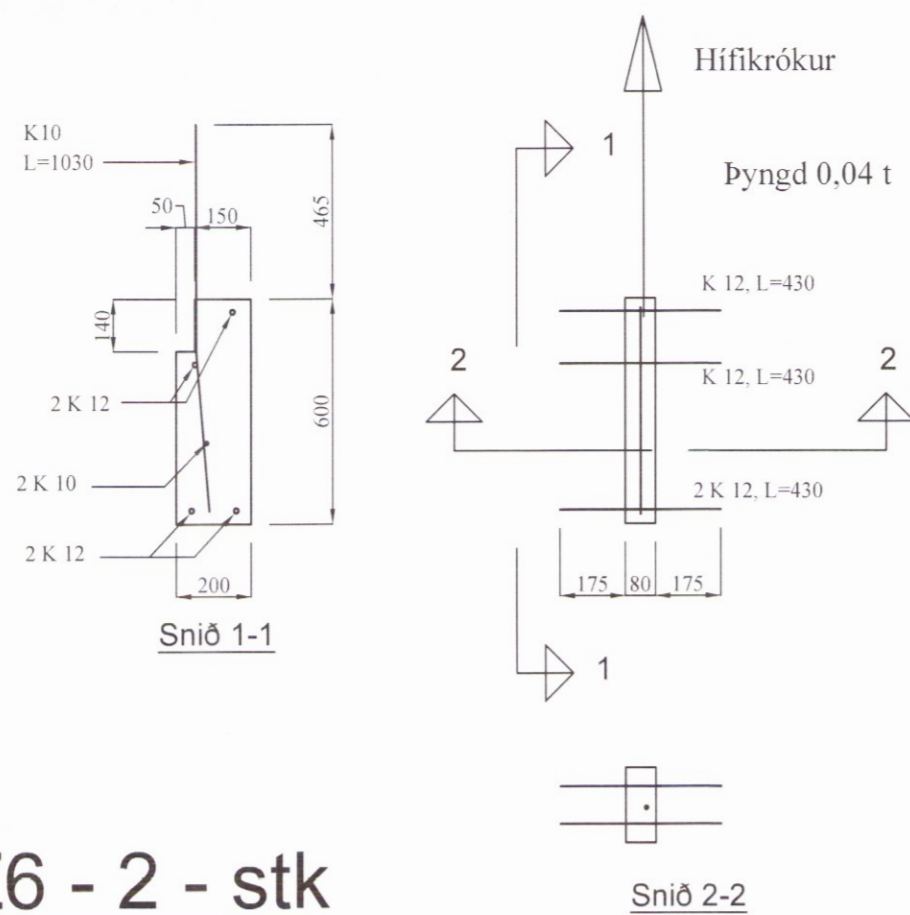
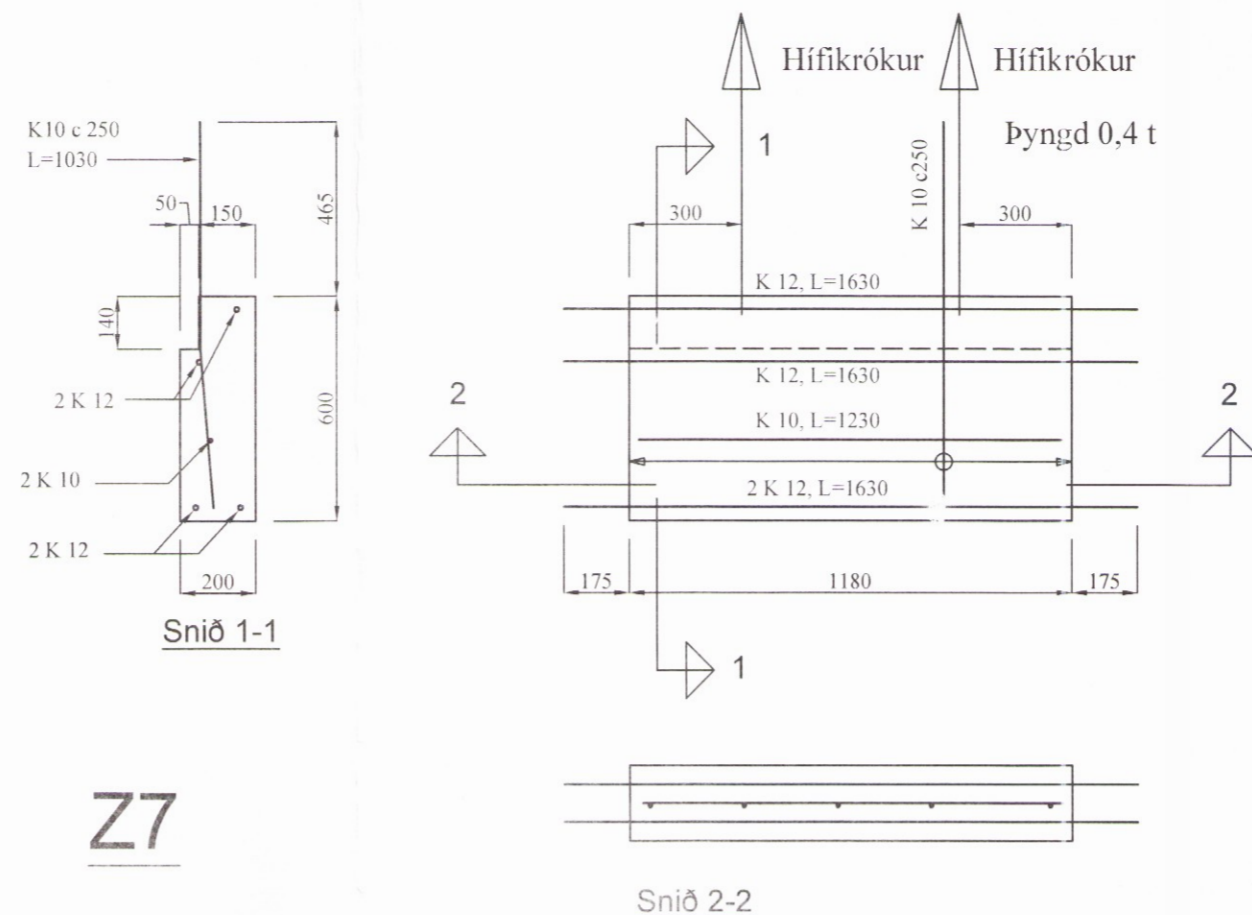


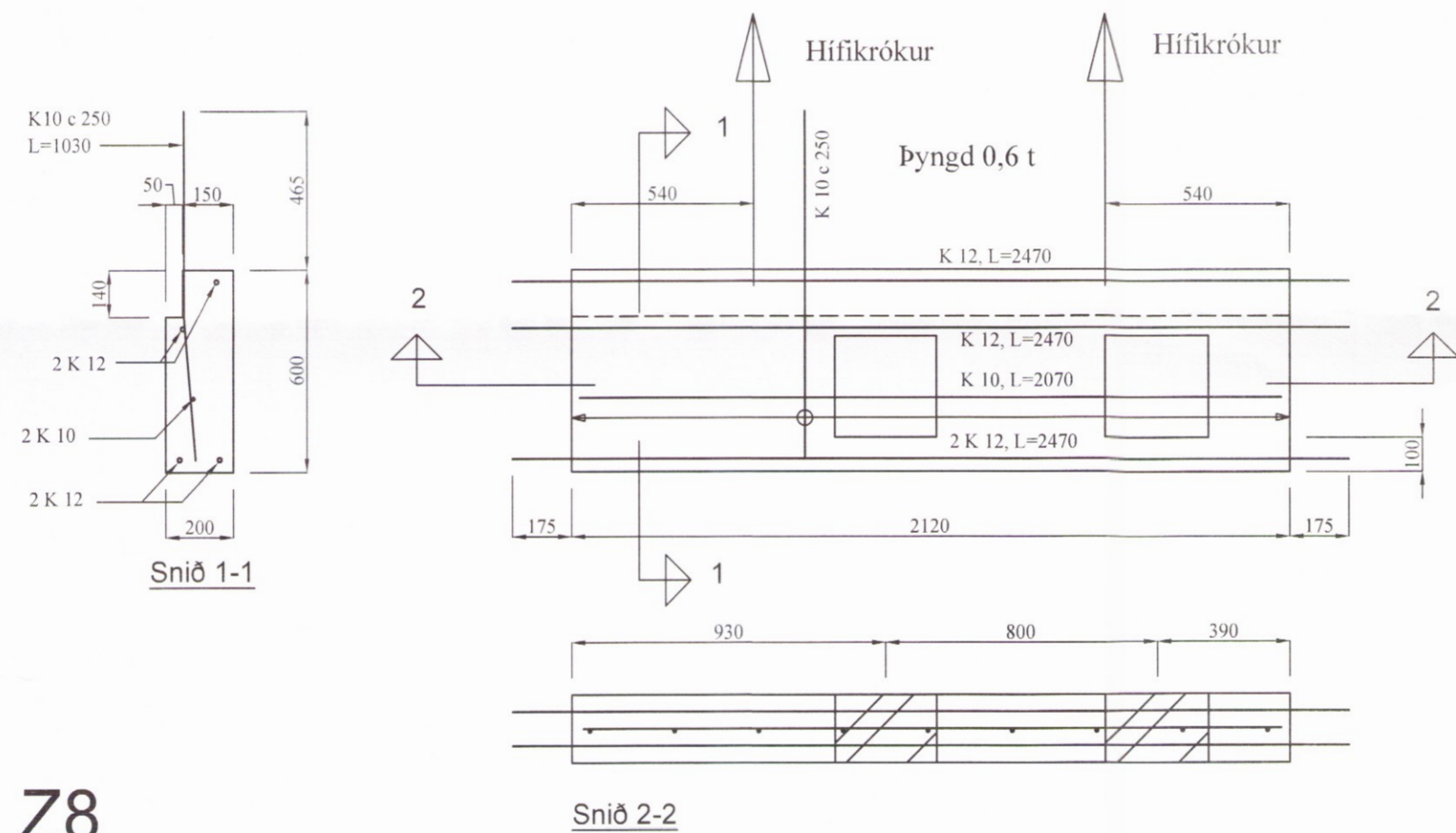
Skipulags- og byggingarfulltrúi Ljppsveita bs.
 Yfirfarið
 30. júní 2017
Árnir S. S.
 Byggingarfulltrúi



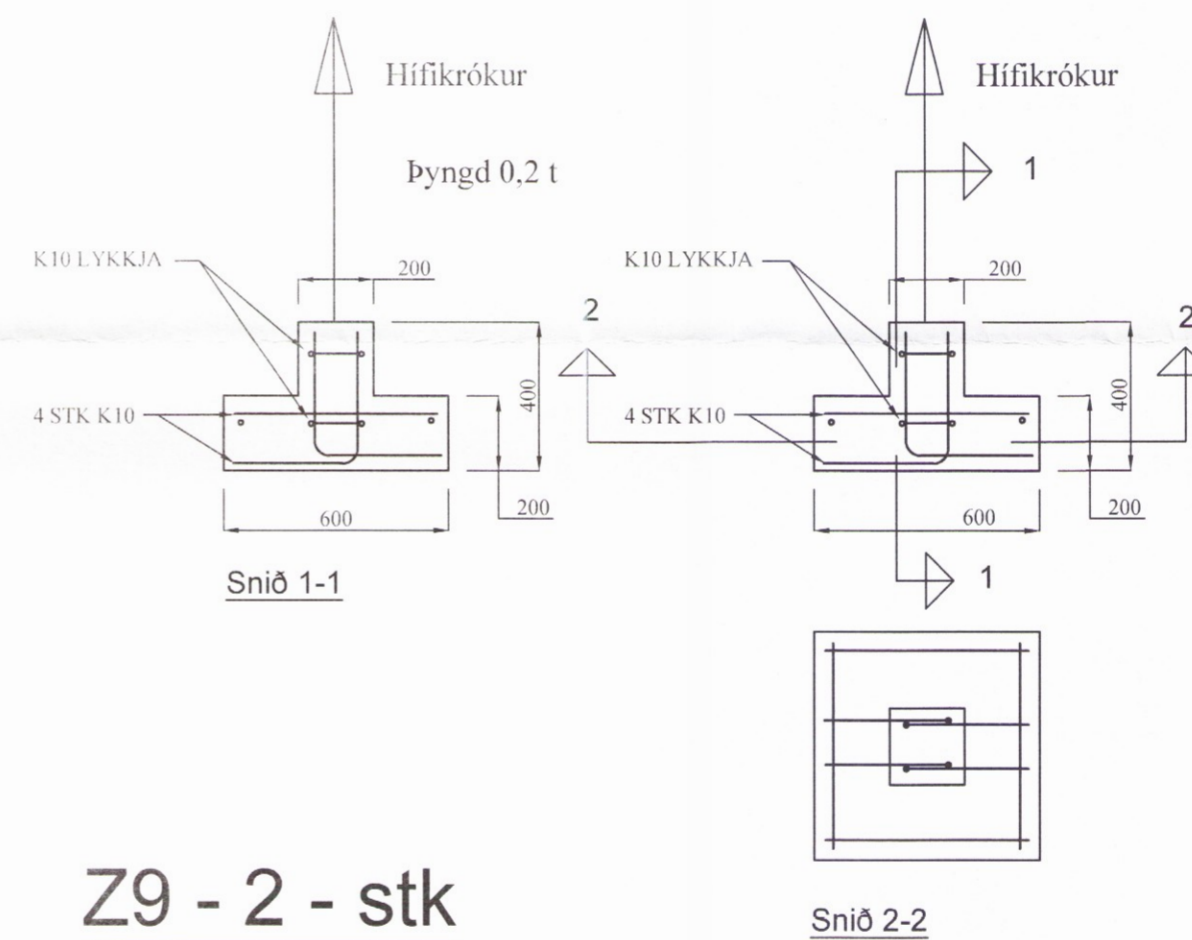
Z6 - 2 - stk



Z7



Z8



Z9 - 2 - stk

BR	DAGS	BREYTING		
 HJARDARHOLT 11 800 SELFOSSI SIMI: 783 4180 NETFANG: kjartangardars@gmail.com		 EYRAVEGI 65 800 SELFOSSI SIMI: 578 3344 NETFANG: sghus@sghus.is VEFANG: www.sghus.is		
EFFORT TEIKNISTOFA 043.16 08.11.16				
Eiriksbraut 7 Bláskógabyggð				
Burðarvirki Framleiðsluteikningar af sökklum				Kvarði 1:20
2055				
HANNAÐ:	TEIKNAD	DAGSETNIG	VERKNÚMER	
KG	KG	14.11.2016	2016-11	
SKRÁARNAFN	SAMPYKKT	20555-7698	TEIKNING NÚMER	
Eiriksbraut 7 Grunnur dvg	<i>Árnir S. S.</i>			205