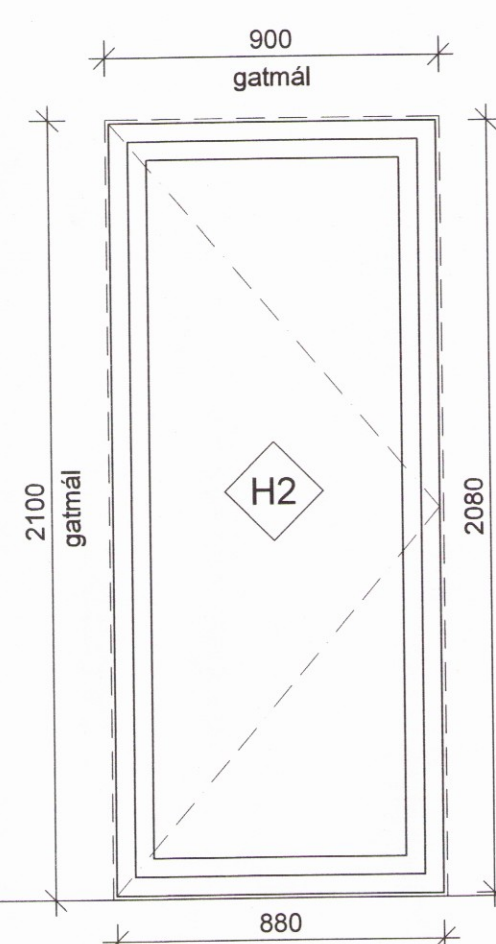
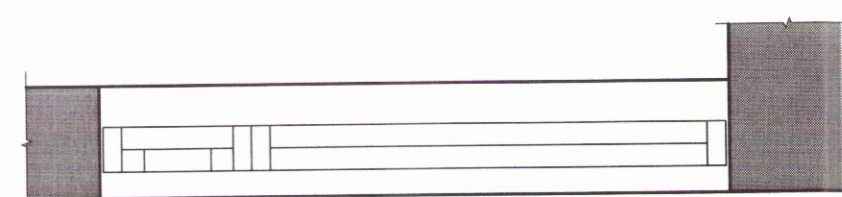
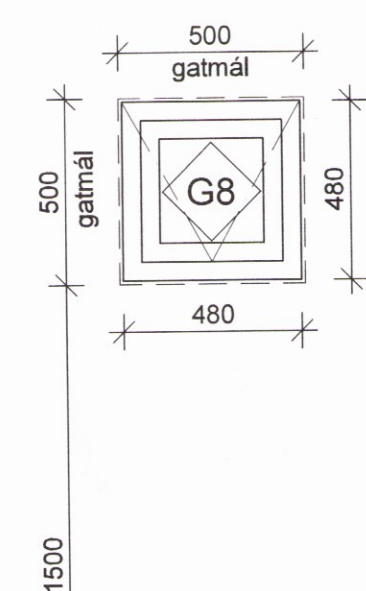
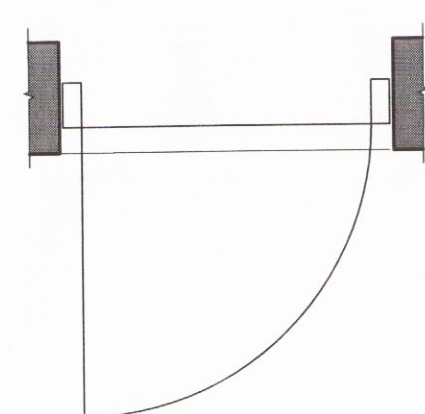


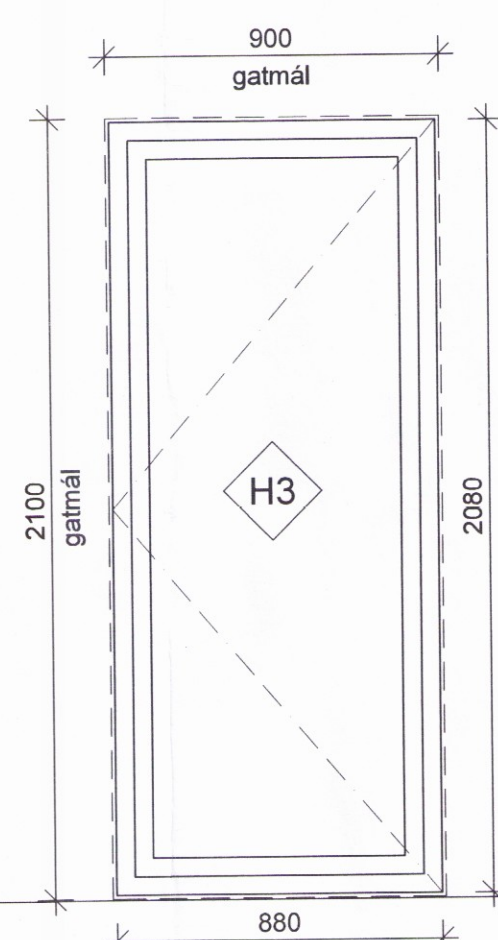
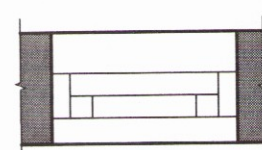
G7 1 stk.



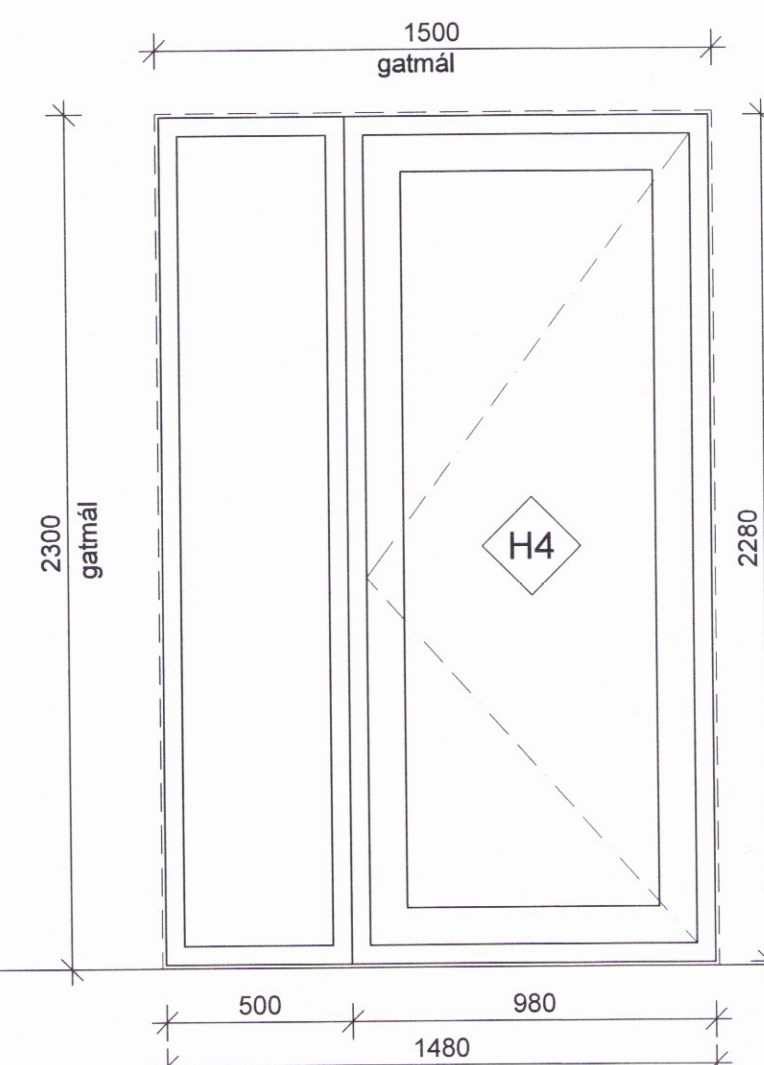
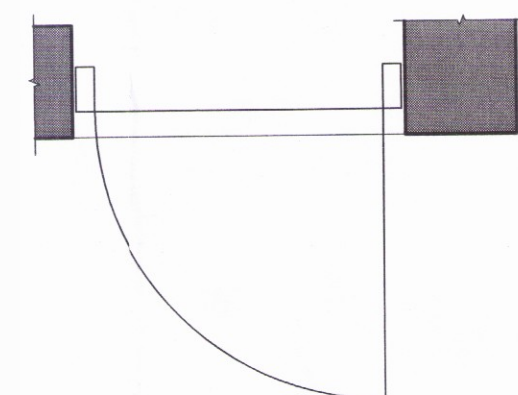
H2 1 stk.
hægri opnun, opnast út



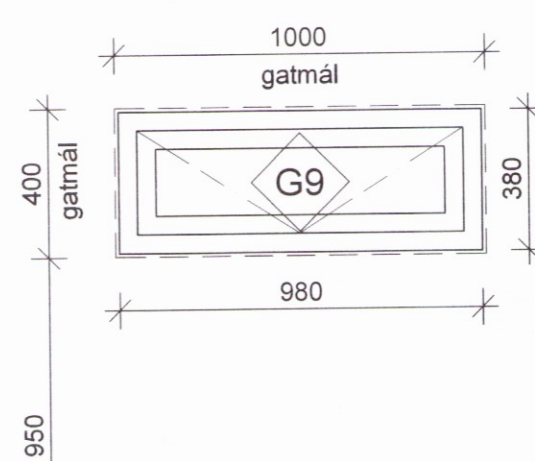
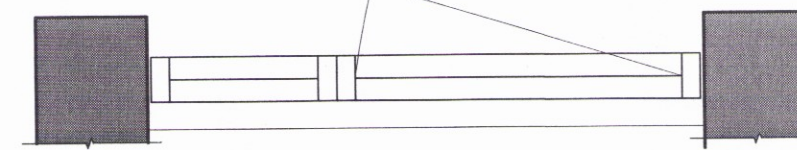
G8 2 stk.



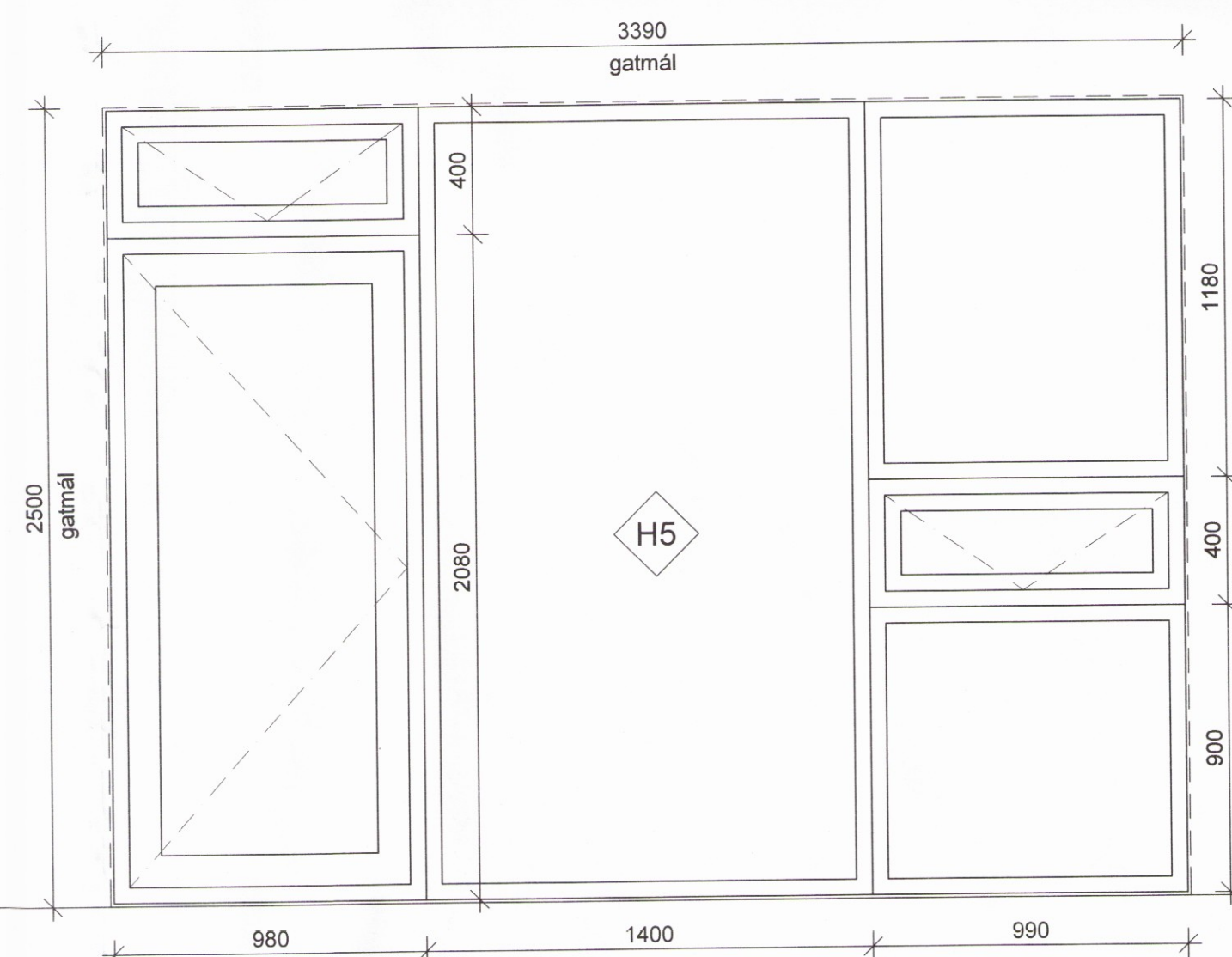
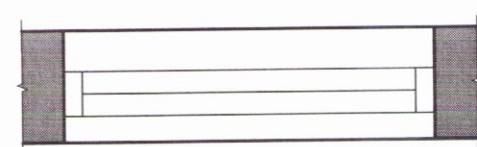
H3 1 stk.
vinstri opnun, opnast út



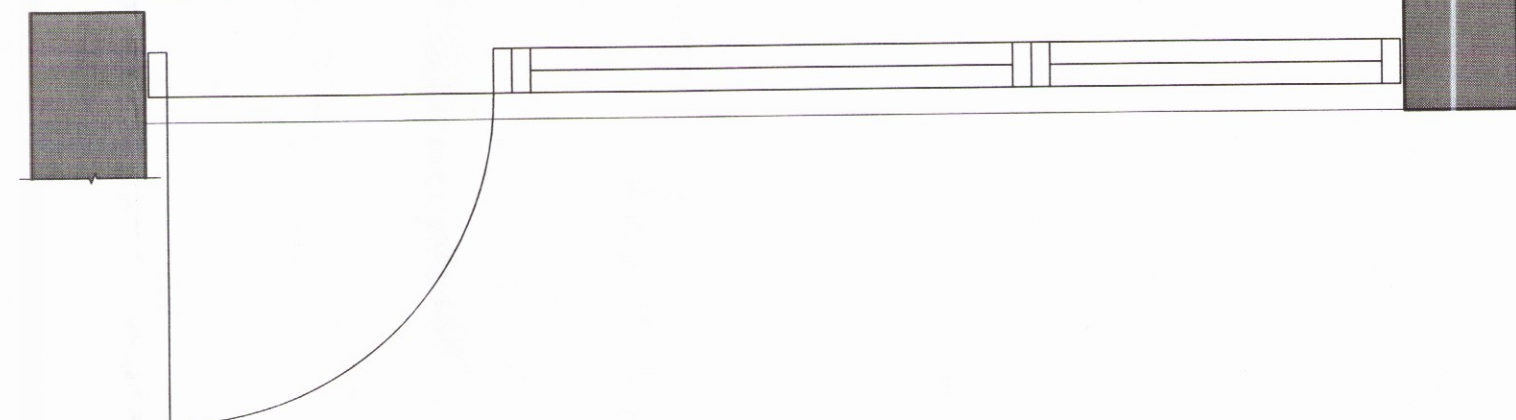
H4 1 stk.
vinstri opnun, opnast inn



G9 1 stk.



H5 1 stk.
hægri opnun, opnast út



ALMENNT:

Gluggar og hurðir skulu vera álklæddir timburgluggar.

ATH! MÁL TAKIST Á STAÐNUM ÁÐUR EN SMÍÐI HEFST.

GLUGGAR 1:20

BREYTT			
HEITI VERNIS:			
MOSASKYGGNIR 12			
ÚTHLÍÐ, BLÁSKÓGABYGGÐ			
HEITI TEKNIINGAR:			
GLUGGATEIKNING 2113			
DAGS:	2016.01.06	SVANNAK:	JL, KA
VERUR:		MYRRI:	JEL
		TEKNAK:	HB
		SKALI:	1:20
DALVEG 18 201 KOPAVOG SM: 534 8800 FAX: 534 8818 81500183-4400		ALARK arkitektar ehf.	
JAKOB ELLI LINDAL KRISTJANA GÖSSWISSON		ARV/TEKNI FÁ: 140950-4309	
www.alark.is		A 601	