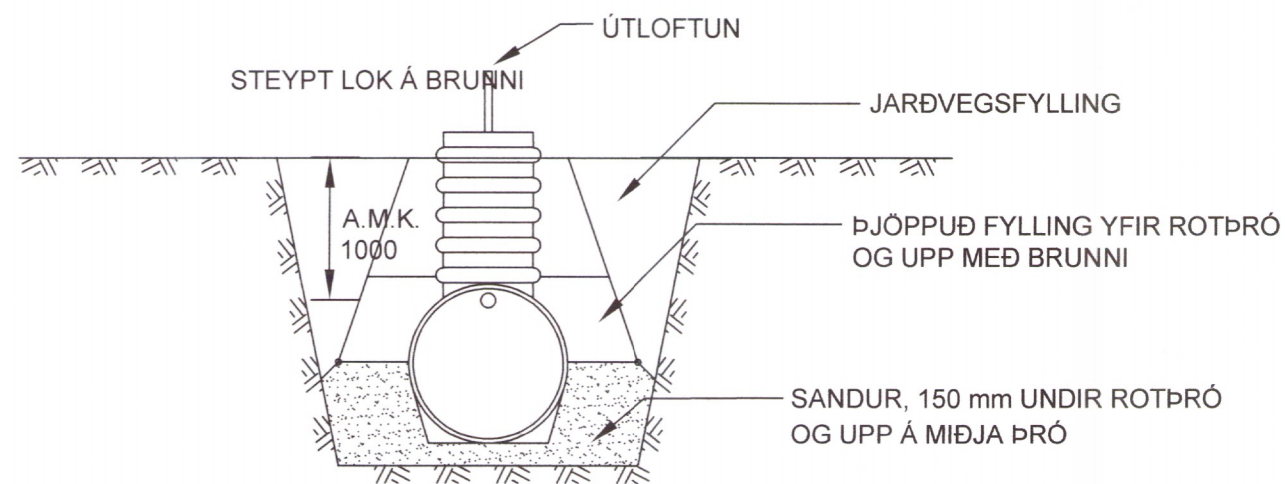
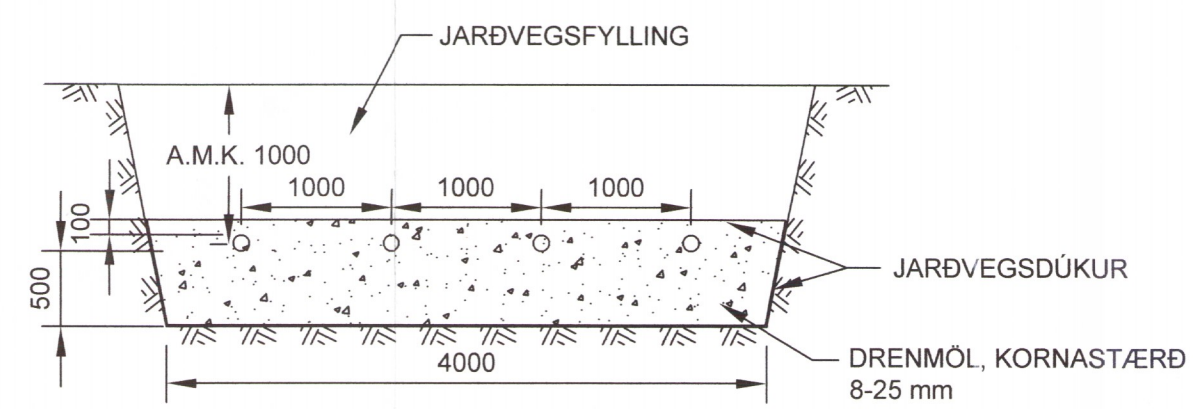


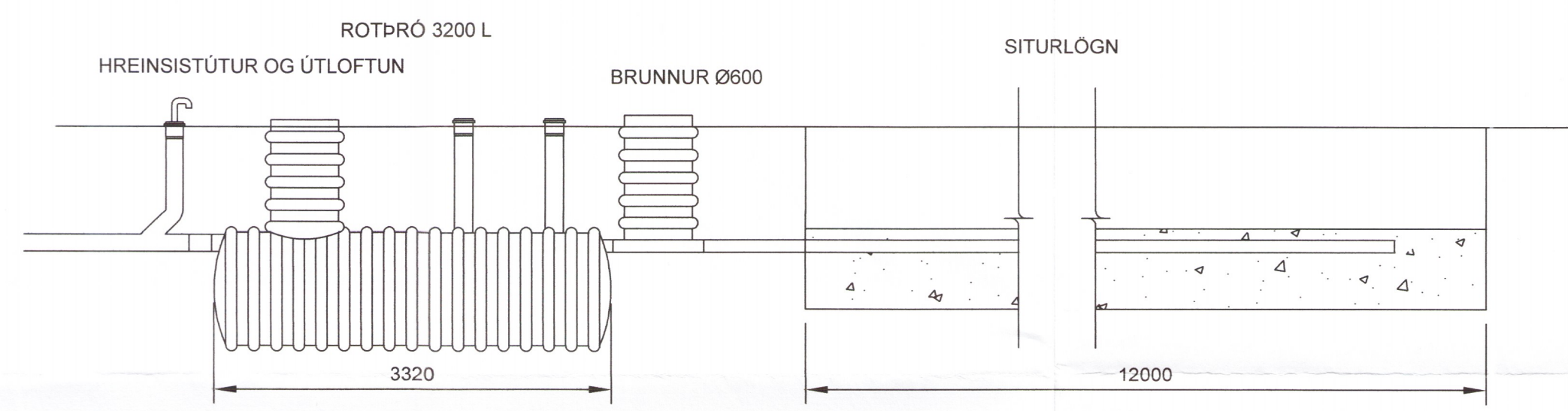
Umhverfis- og tæknisvið Uppsveita
Yfirfarið
 20. maí 2019
Dauð S.S.
 Byggingarfulltrúi



Frágangur á rotþró
 1:50

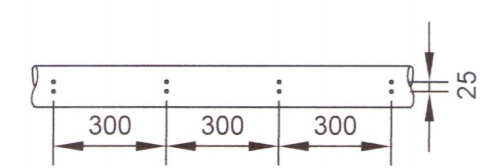


Snið í siturlögn
 1:50

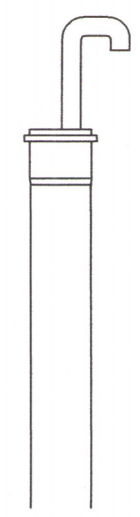


Langsnið í rotþró og siturlögn
 1:50

SÉRBORUÐ PVC RÖR 100 mm. 2 STK. 10 mm
 GÖT MEÐ 25 mm MILLIBILI, C/C 300

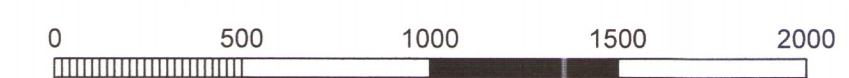


Sérboruð rör í siturlögn
 1:20



ÚTLOFTUN ER ÚTFÆRÐ MEÐ
 Ø50 SVANAHÁLS. RÖRI ER
 LOKAÐ MEÐ SKORDÝRANETI

Útloftun
 1:20



2120-19

HEIDARBRAUT 15, Grímsnes- og Grafnishreppur Fráveita - Rotþró		Tölvunafn.			
		Mælikvarði	Hannað	SVa	April 2019
Beimur ehf. Verkfræðipjónusta Sveins Vald. <small>Suðurgarði 1, 230 Reykjanesbæ, kt. 510817-0950 Sími: 895 2710 Netf.: beimur@simnet.is</small>		1:50	Teiknað	SVa	April 2019
		1:20	Samb.	<i>S. Vald</i>	Plottað
Teikningarnúmer		P102			
		20-33			
Breyting:					