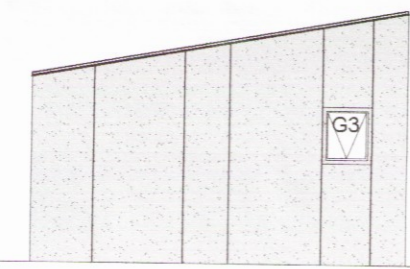
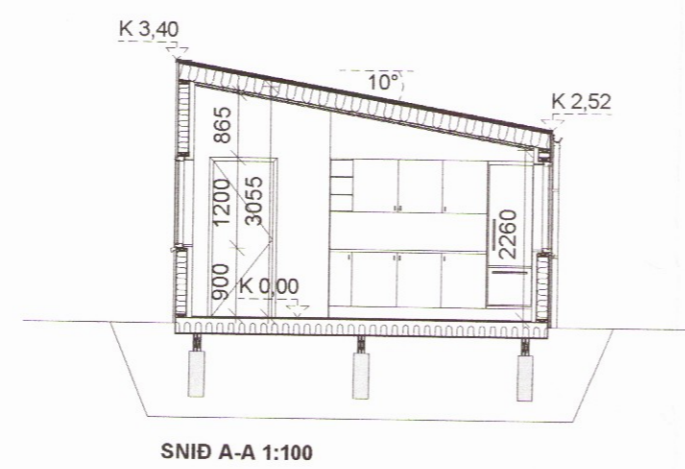
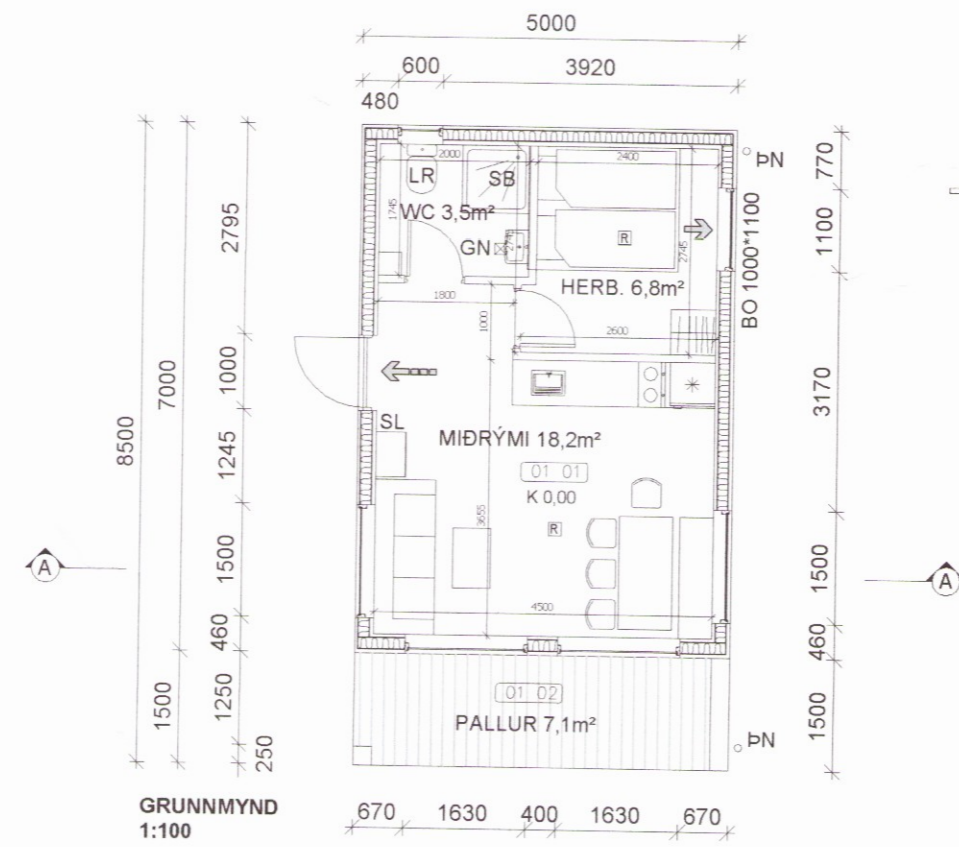


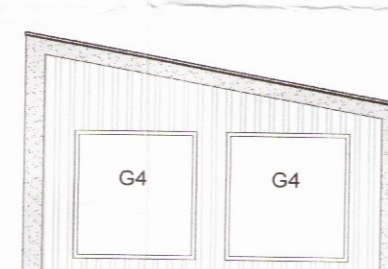
Skipulags- og byggingarfulltrúi Uppsveita bs.  
**Samþykkt**  
 12 APR. 2017  
*Þinn Sæll*  
 Byggingarfulltrúi



ÚTLIT - NORÐUR  
1:100



ÚTLIT - AUSTUR  
1:100

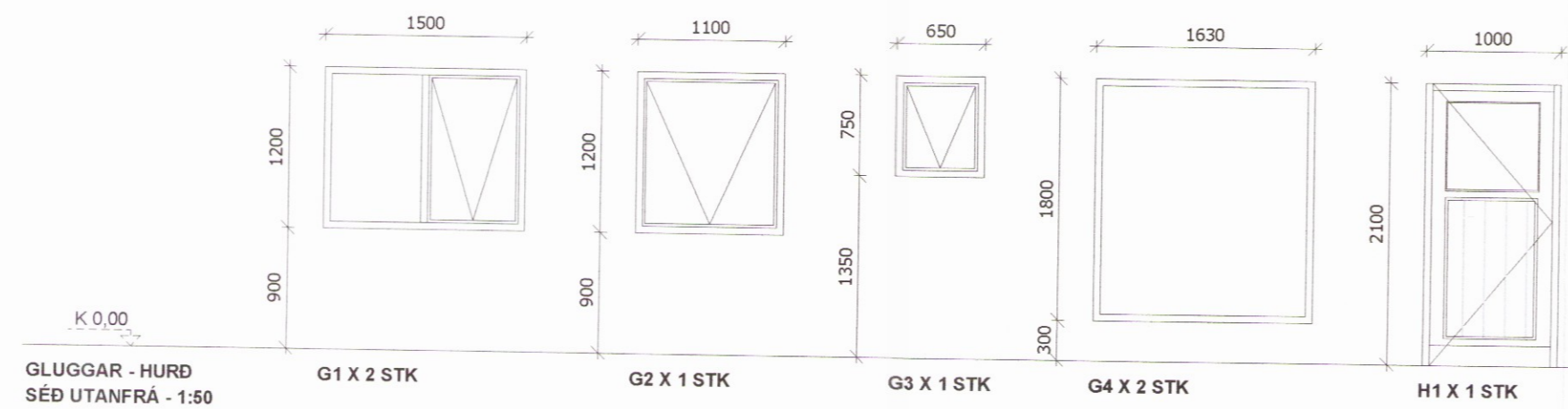


ÚTLIT - SUÐUR  
1:100



ÚTLIT - VESTUR  
1:100

- SKÝRING TÁKNA:**
- GN GÓLFNIÐURFALL
  - SL SLÖKKVITÆKI
  - PN PAKNIÐURFALL
  - SB STEYPIBÁÐ
  - LR LOFTRÆSING
  - K 0,00 KÓTI
  - ⇒ BJÖRGUNAROP
  - ⇨ FLÓTTALEIÐ
  - 01 01 RÝMISNÚMER
  - ↙ SNID
  - Ⓜ REYKSKYNJARI



GLUGGAR - HURD  
SÉÐ UTANFRÁ - 1:50

G1 X 2 STK

G2 X 1 STK

G3 X 1 STK

G4 X 2 STK

H1 X 1 STK

BR.	DAGS.	BREYTING

ÞÓRODDSSTAÐIR\_GRÍMSNES\_ &\_GRAF.  
 ÞÓRODDSSTAÐIR\_LÓÐ\_7  
 GRUNNMYND/ÚTLIT/SNID/HURDAR\_GLUGGAR  
 HEILSÁRSHÚS **2122** Tekning nr. 101

Hannað:	Teknað:	Yfirfarað:	Mkv:
ÓTB	ÓTB		1:100

Samþykkt: Ólafur Tage Bjarnason Kt.: 150482-3489  
*Ólafur Tage Bjarnason* 150482-3489  
 Hönnunarstjóri (ef annar en aðalhönnuður) Kt.:

Dags:	Nr:	Bláskertað:
21.11.16	045.16	A2

**EFFORT** Ólafur Tage Bjarnason  
 Byggingafræðingur BSc  
 HÁHEIÐI 2, 800 SELFOSS, kt. 150482-3489  
 Sími: 697 6946, Veffang: www.elfort.is