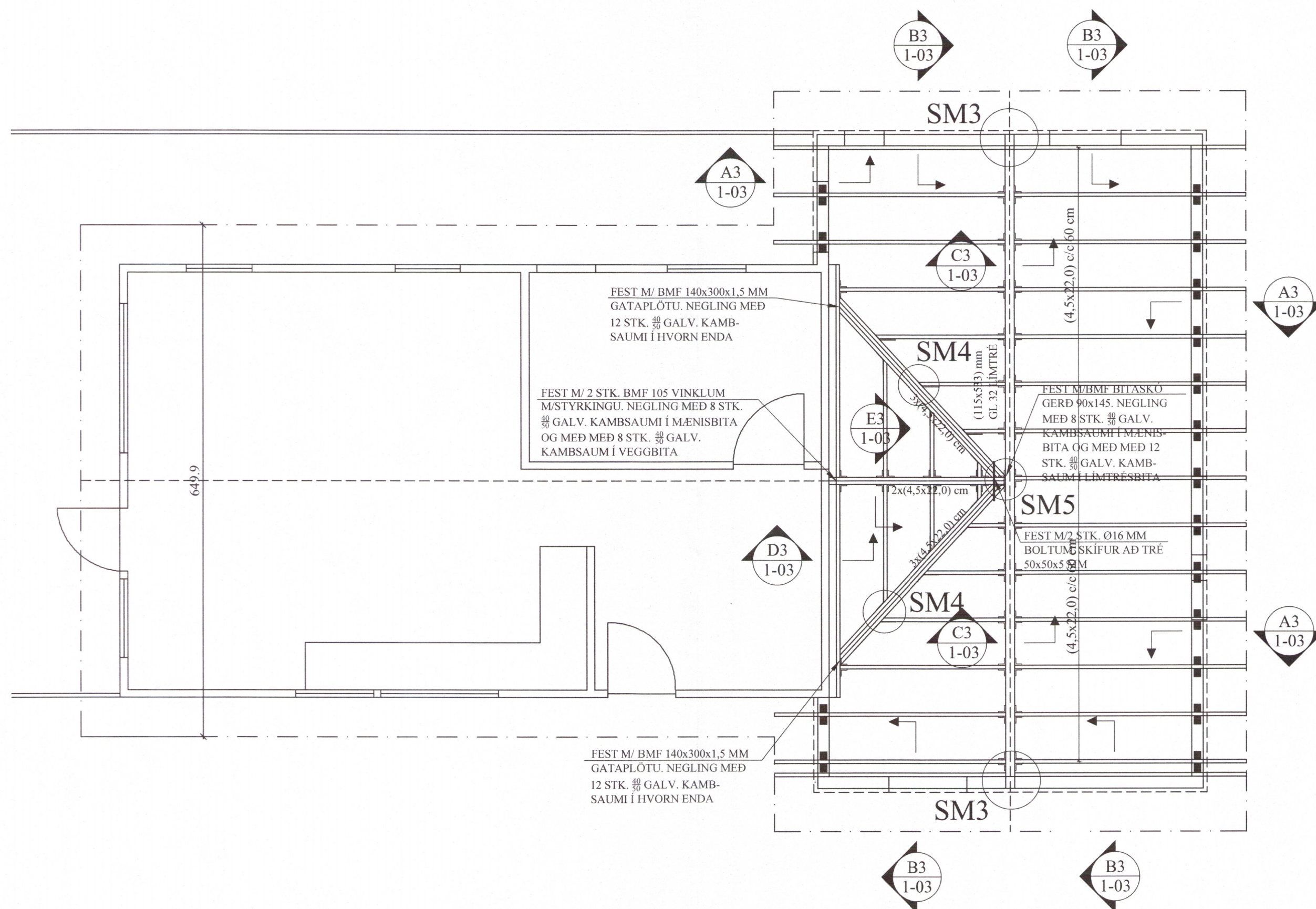
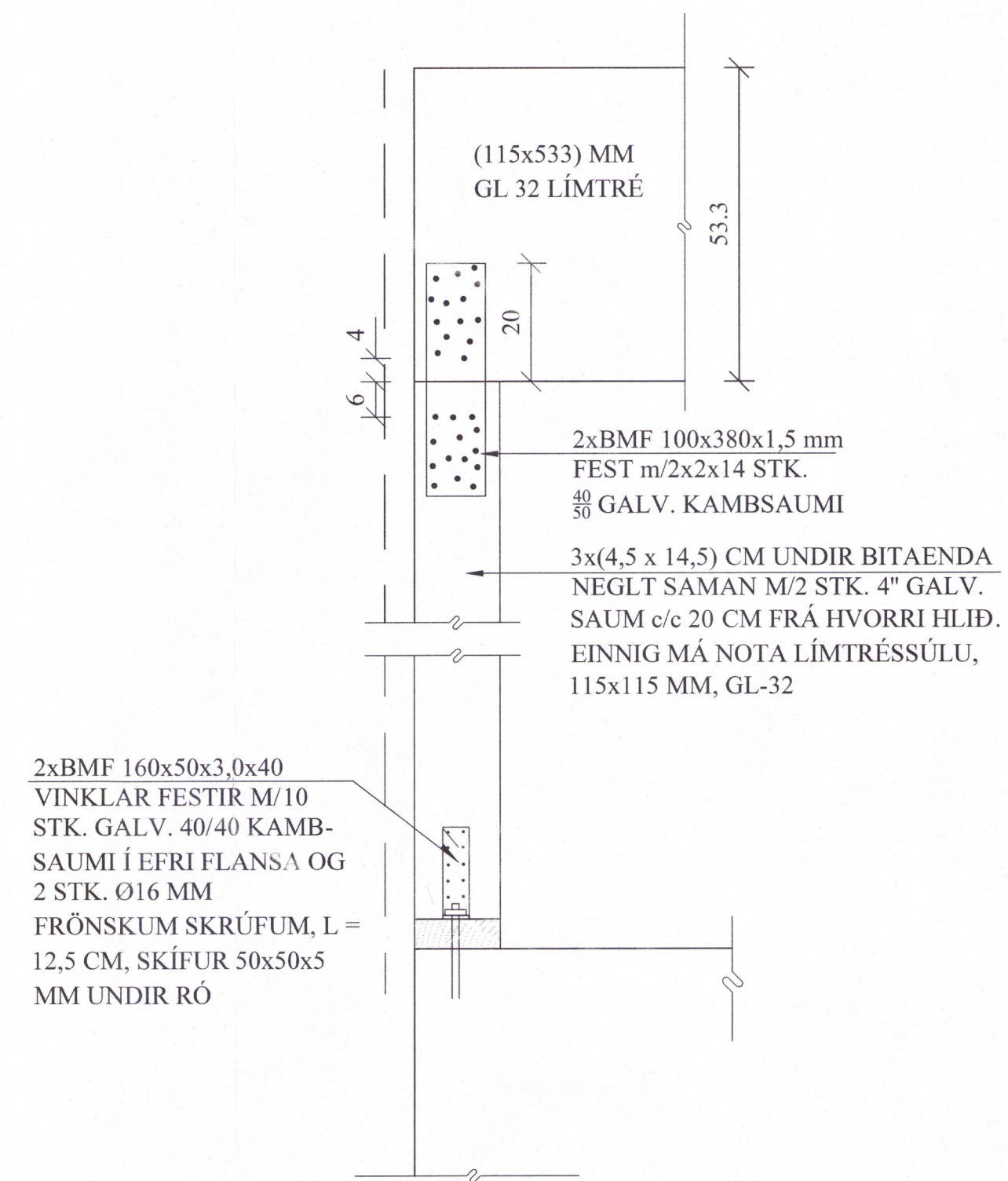


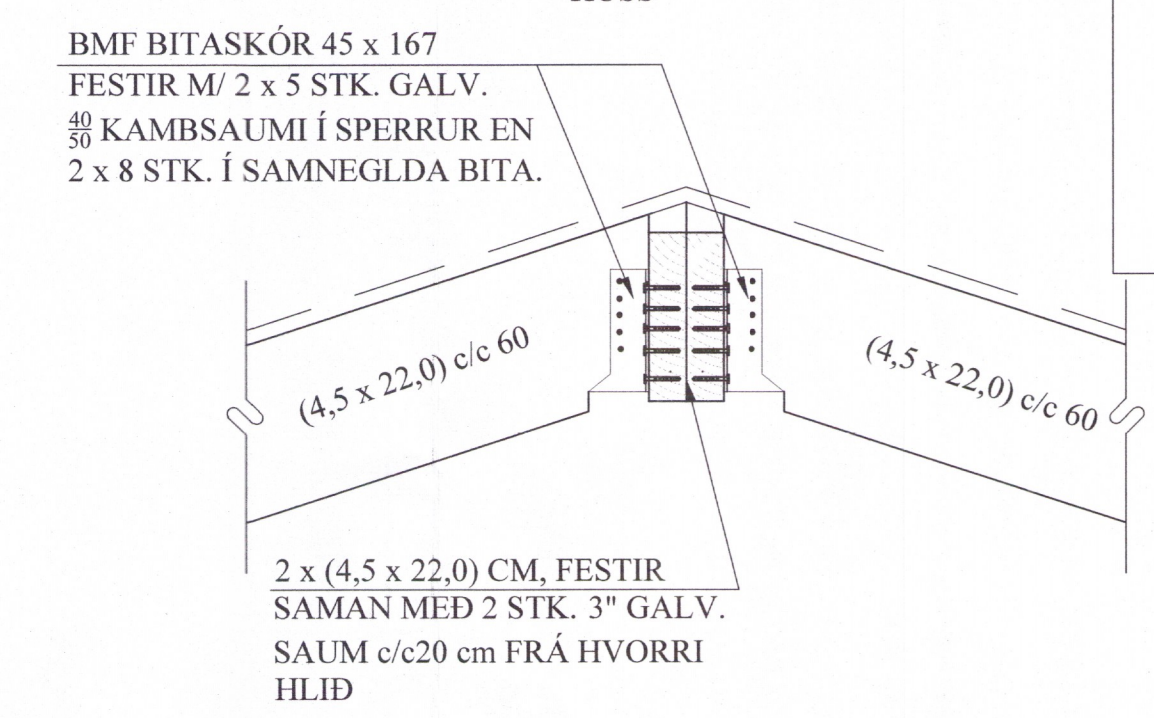
ÞAK, VIÐBYGGING, GRUNNMYND. 1:50



SM3 SÉRMYND. 1:10  
1-03 FESTINGAR LÍMTRÉBITA VIÐ ÚTVEGGI



E3 SNIÐ. 1:10  
1-03 FRAMLENGING MÆNIS GAMLA HÚSS



Umhverfis- og Tæknisvið Uppsveita  
Yfirfarið  
05. júní 2019  
S. S. S. S.  
Byggingarfulltrúi

NEGLING ÞAKKLÆÐNINGAR:

Þak skal þéttklætt með borðaklæðningu 25 \* 150 mm.  
Timbríð skal vera C18 flokkur eða betra, rakaflokkur IU.  
Hvert borð skal neglt í hverja sperru með 2 stk. galv. kamb-saumi 40/75 mm saum, nema á 1 m kafla frá kanti skal negla með 3 stk. 40/75 galv. kamsaumi. Borð skulu sett saman yfir sperrum og mega aldrei vera tvær eða fleiri samsetningar í röð á sömu sperru. Borð skulu ná yfir a.m.k. 2 bil.

NEGLING ÞAKJÁRNS:

Þakjárn skal negla með galv. kamsaumi 40/75 m / neopren þéttiskinnu. Negla skal í aðra hverja hábáru, nema á 1 m kafla við kanta og á plötusamskeytum, þar skal negla í hverja hábáru.

Í langátt skal vera 60 cm bil milli nagla, nema á þakbrúnum, þar sem koma 5 naglar í hverja hábáru með 30 cm millibili.

Kjölur skal negldur við plötur í hverja hábáru.

Á langsamskeytum skulu plötur skarast um eina og hálfu báru. Skörun skal ávallt vera undan verstu veðuráttinni, þ.e. suð-austan.

BREYTINGAR			

TILVÍSANIR: 2139-19  
SKÝRINGAR..... SJÁ TEIKN. NR. 1-01

ATH:  
ALLTAF MÁ NOTA GALV. SKRÚFUR MEÐ SAMA ÞVERMÁLI Í STAÐ GALV. NAGLA!

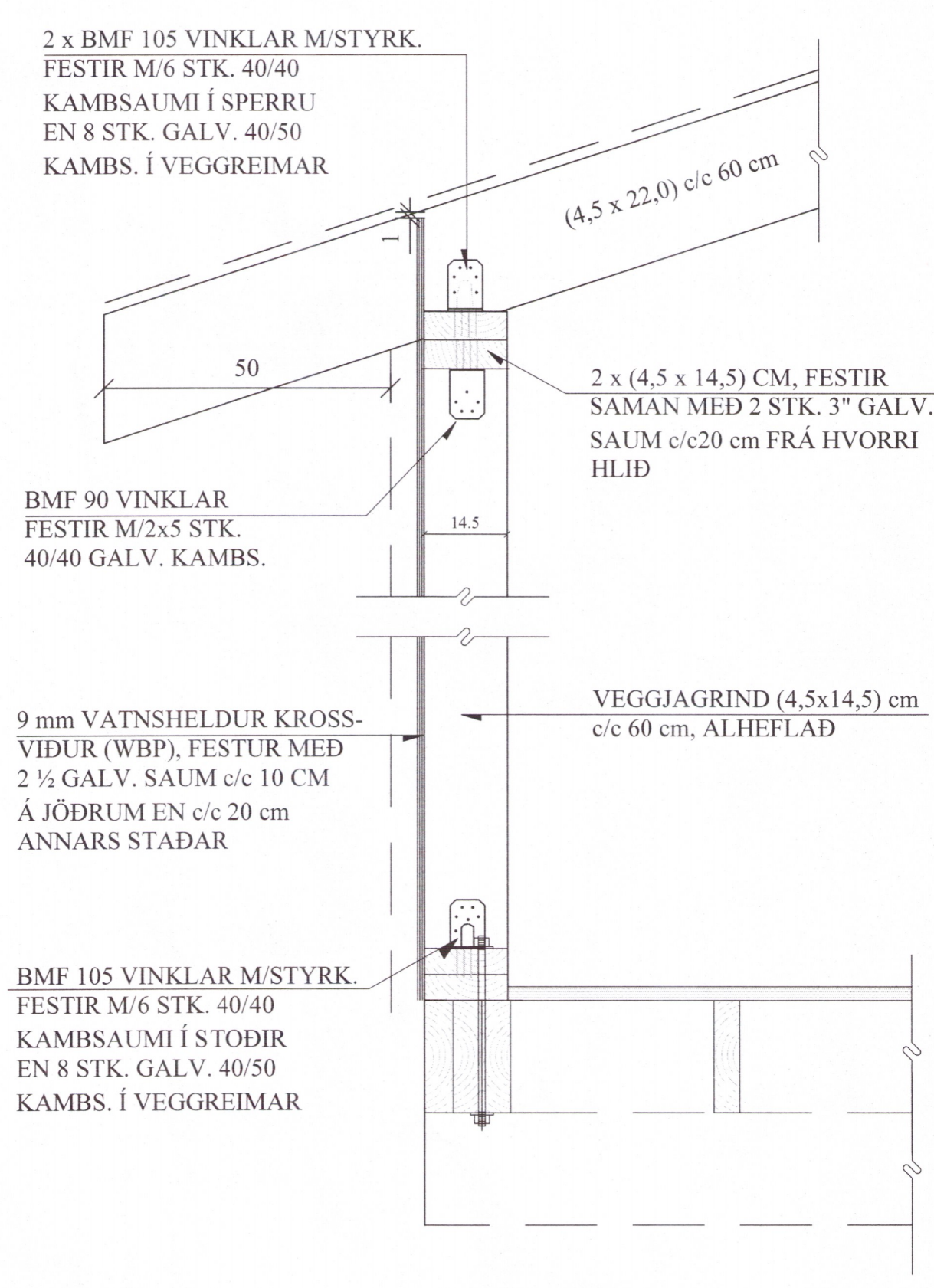
Jón Kristjánsson  
0573-11679

Reikn.	JKR	Mai '16	Útgefið:	10.06.2016
Teikn.	JKR	Mai '16	Kvarði:	1:50
Ath.				1:10
Samþ.				
SKYGGNISVEGUR 17			Nr.	1-03
Úthúð				

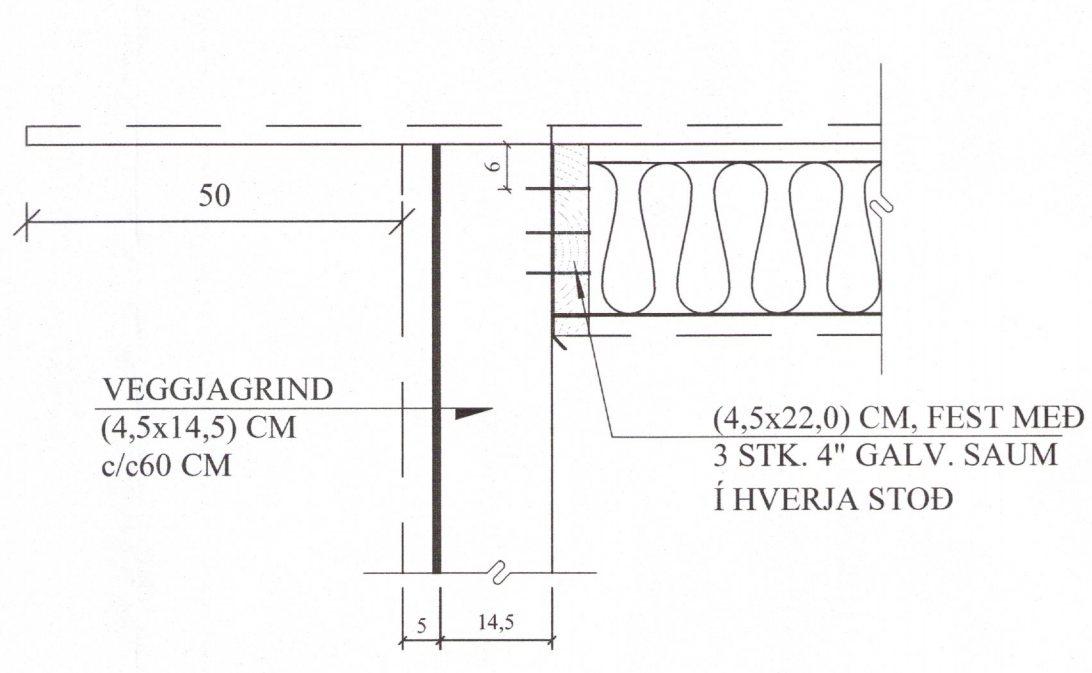
Verkhlutí  
ÞAK, VIÐBYGGING,  
GRUNNMYND,  
SNIÐ OG SKÝRINGAR.  
SÉRMYNDIR.

Jón Kristjánsson  
Byggingarverkefningur  
Virkni  
Armata 19  
108 Reykjavík  
Sími: 537-0002 Gsm: 772-3154  
Fí: 210754-4829  
Netfang: jkrns54@gmail.com

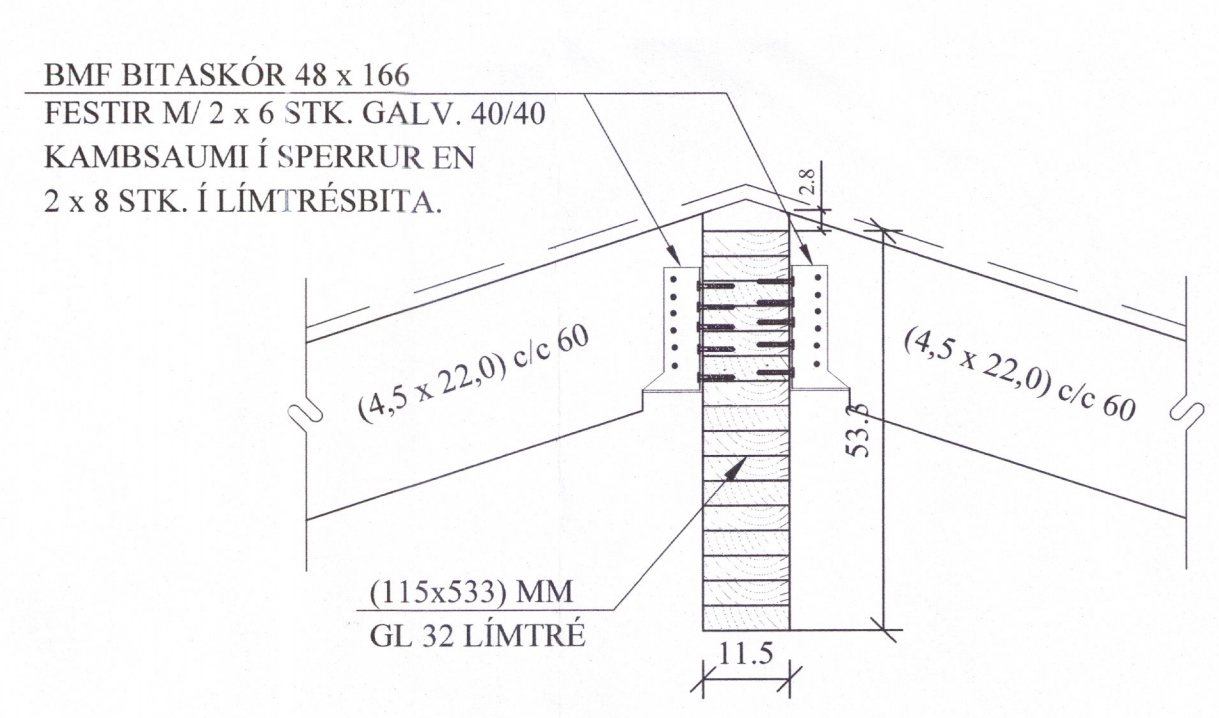
A3 SNIÐ. 1:10  
1-03 ÚTVEGGUR, LANGHLIDAR



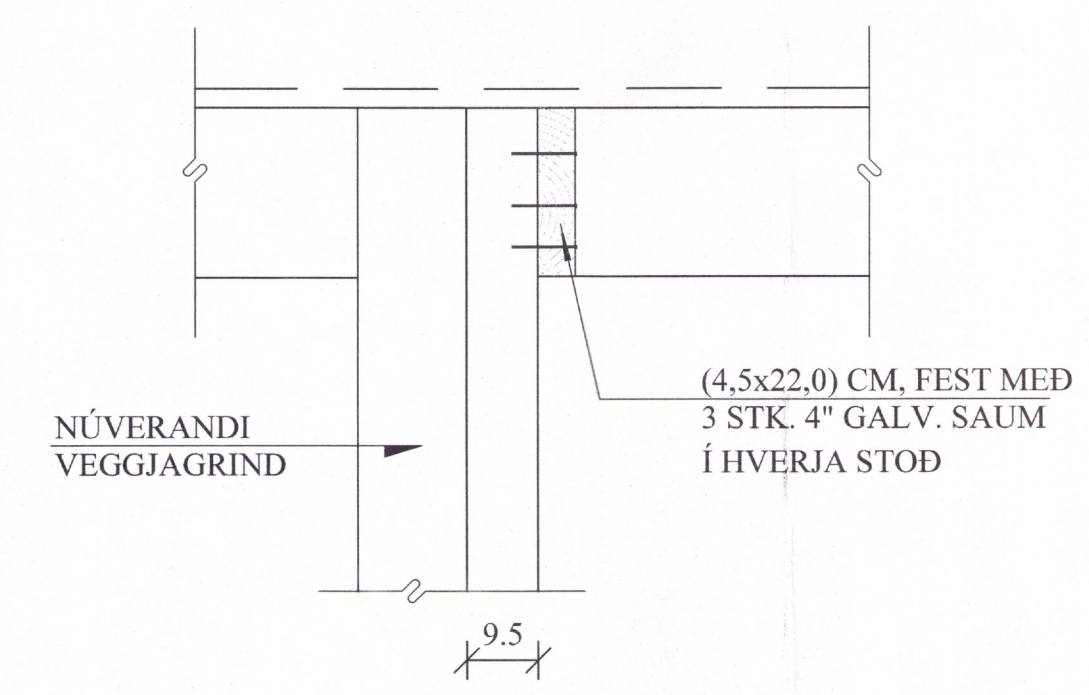
B3 SNIÐ. 1:10  
1-03 ÚTVEGGIR, GAFLAR



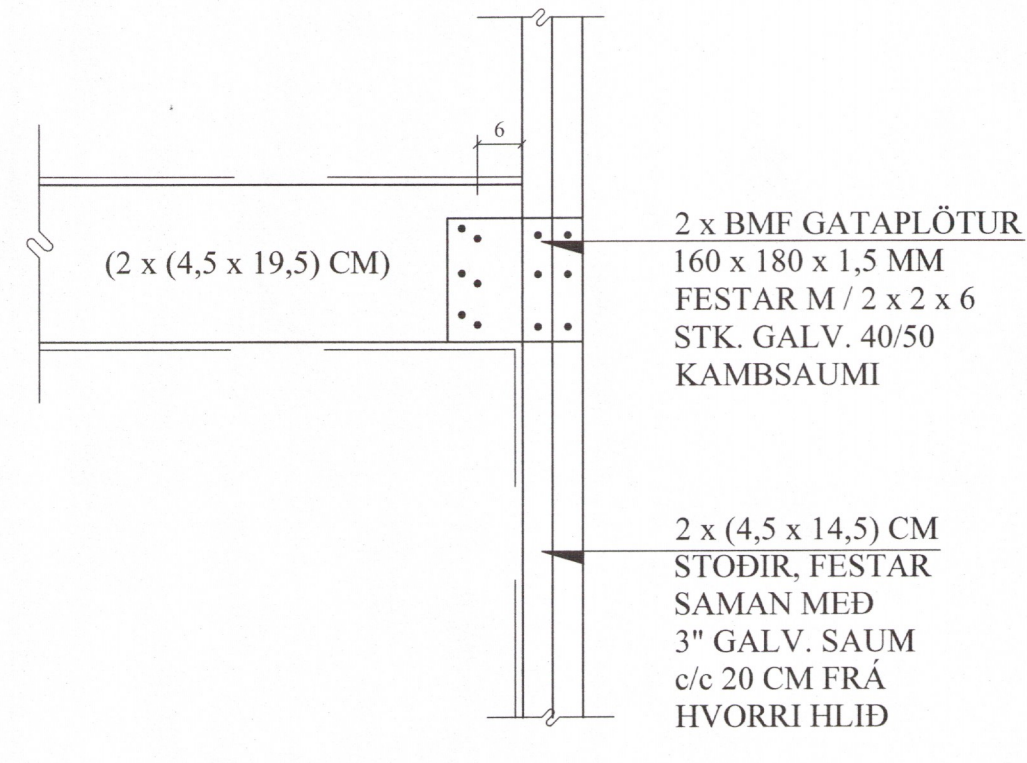
C3 SNIÐ. 1:10  
1-03 LÍMTRÉBITI Í MÆNI



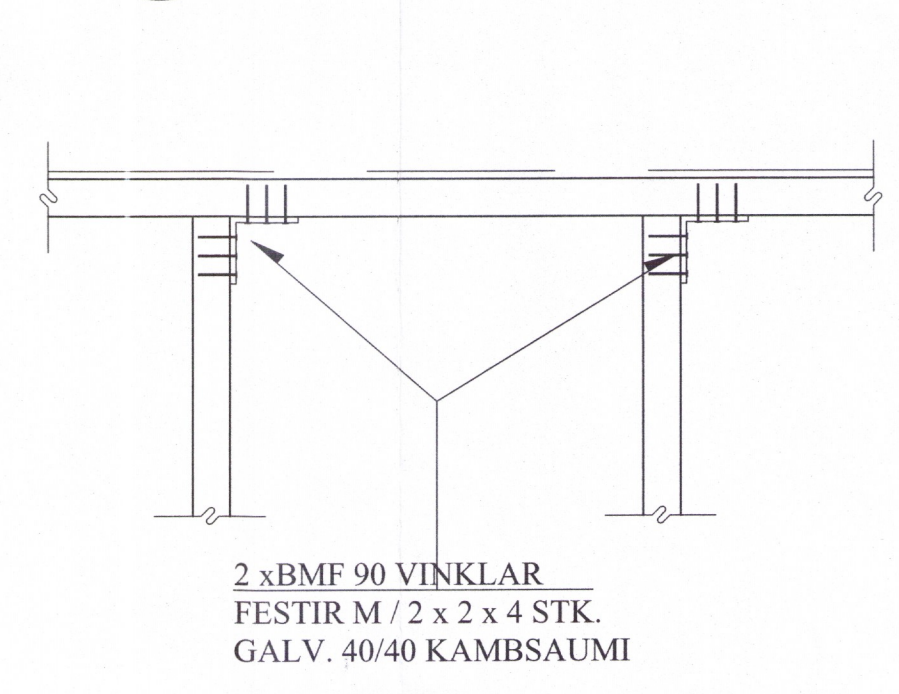
D3 SNIÐ. 1:10  
1-03 TENING VID NÚVERANDI BÚSTAÐ



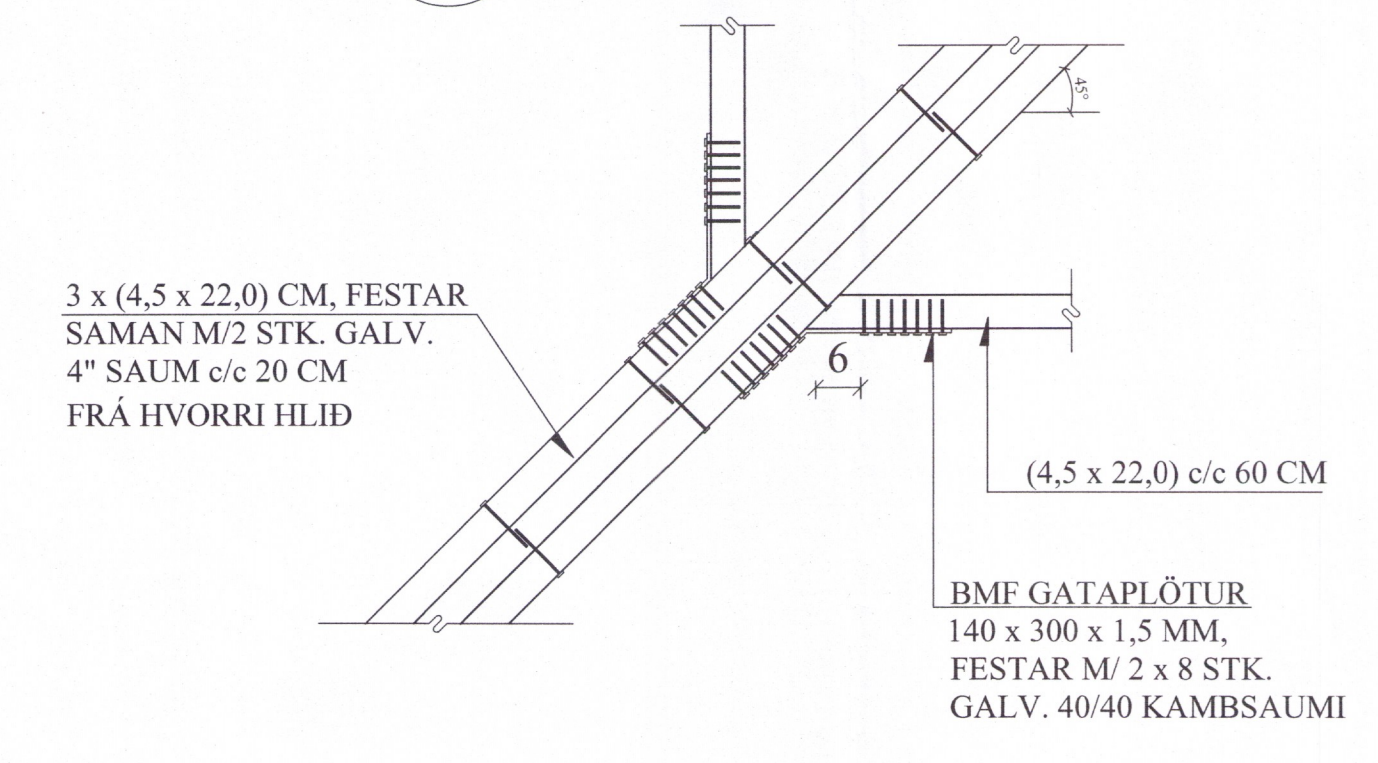
SM1 SÉRMYND. 1:10  
1-03 YFIR GLUGGUM



SM2 SÉRMYND. 1:10  
1-03 UNDIR GLUGGUM



SM4 SÉRMYND. 1:10  
1-03



PRODUCED BY AN AUTODESK EDUCATIONAL PRODUCT