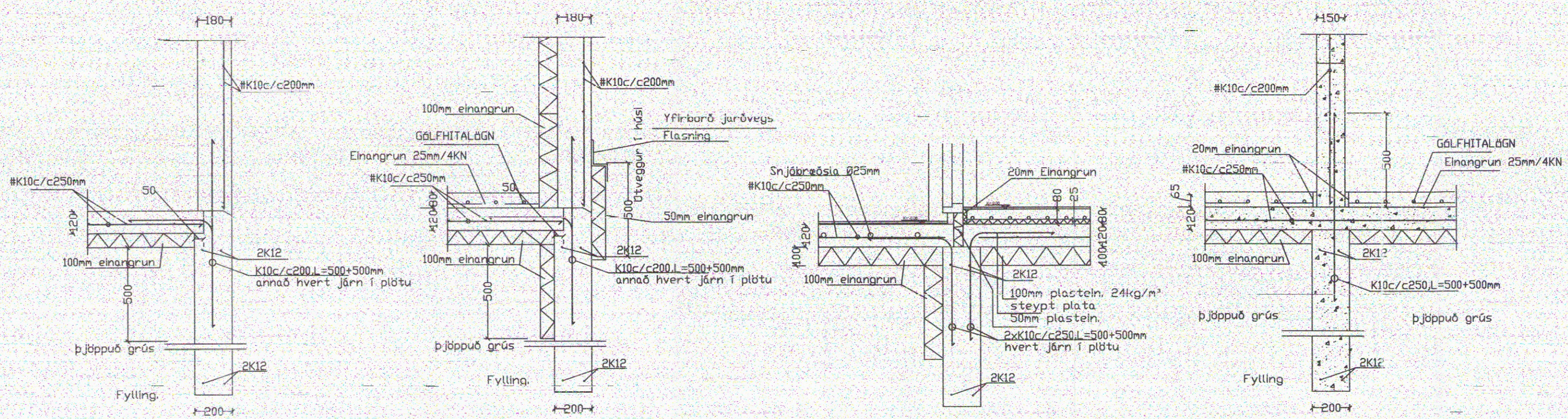


SKIPULAGS- OG BYGGINGAUFHITVAÐAÐSVEIÐA BS
 Yfirfarið
 13. júní 2016
Ragnor Gunnarsson
 Byggingarfulltrúi

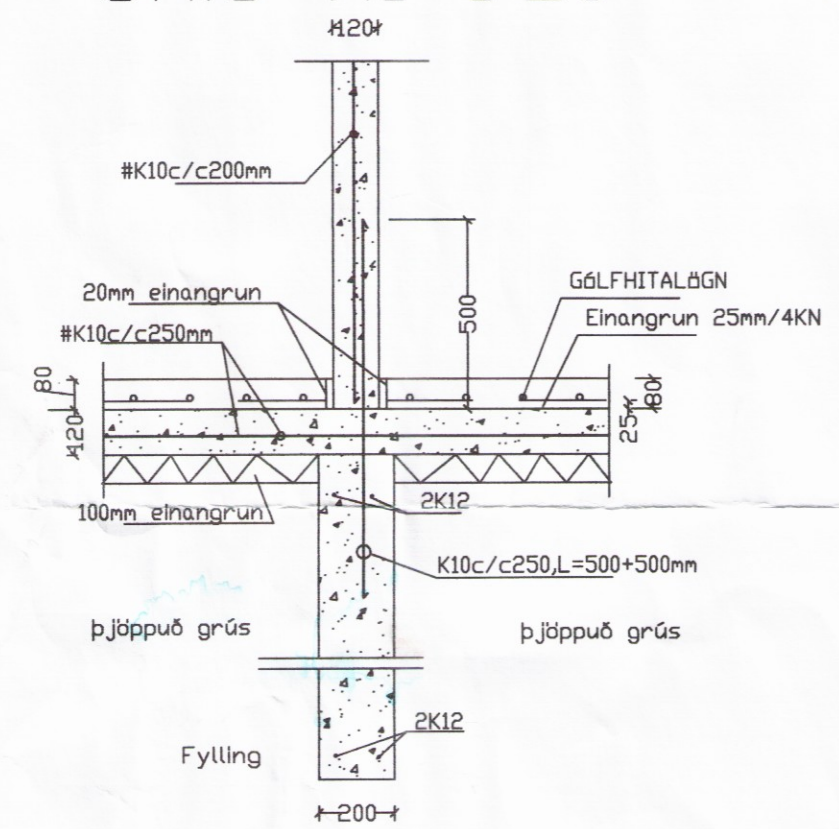


Snið A1 1:20

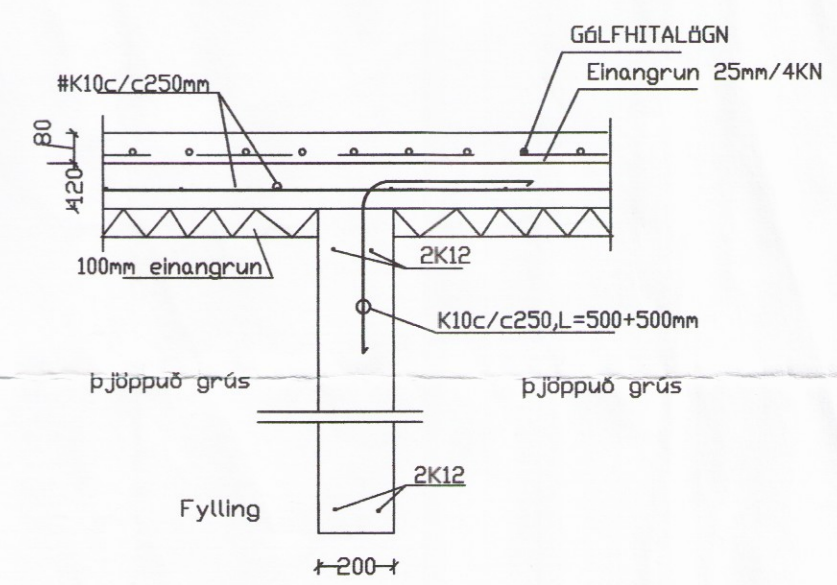
Snið A2 1:20

Snið A3 1:20

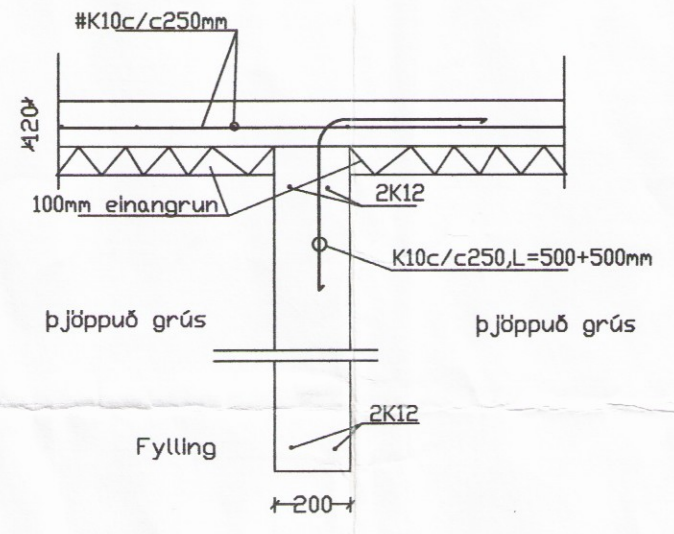
Snið A4 1:20



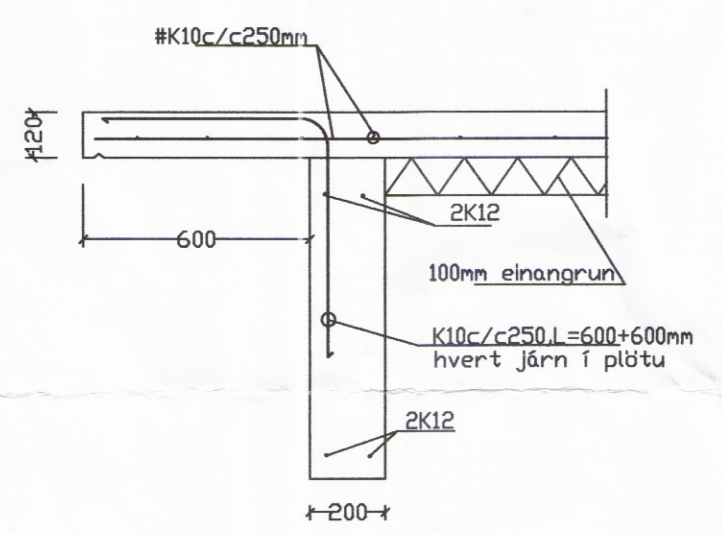
Snið A5 1:20



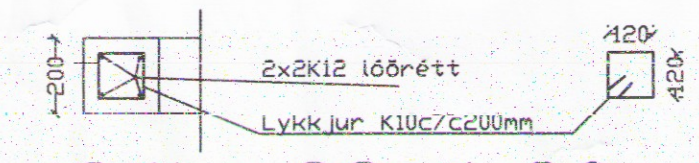
Snið A6 1:20



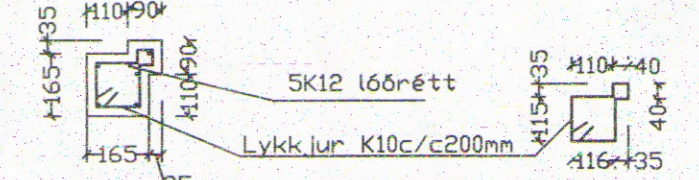
Snið A7 1:20



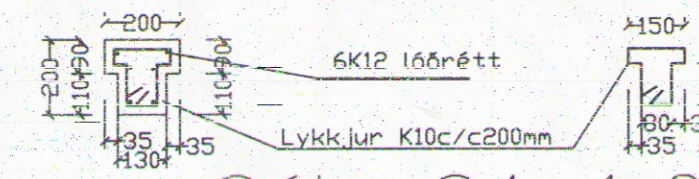
Snið A8 1:20



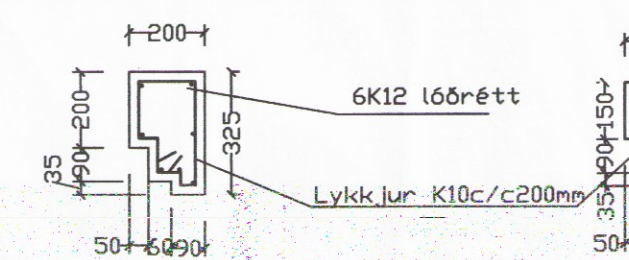
Súla S2 1:20



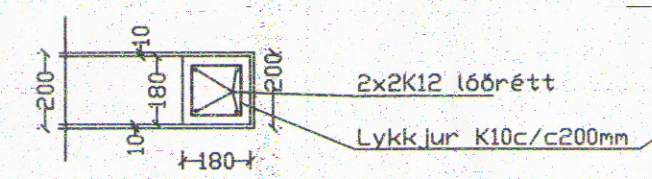
Súla S3 1:20



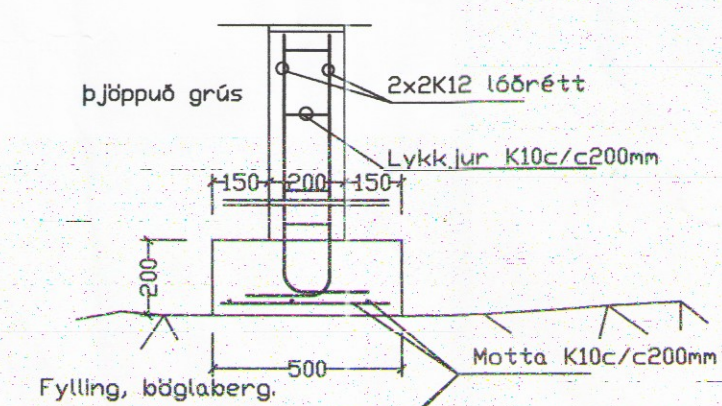
Súla S4 1:20



Súla S5 1:20



Súla S1.1 1:20



Súla S1 1:20

ÚTGÁFA	DAGSETNING	TEIKNAD	YFIRFARIÐ
--------	------------	---------	-----------

EDLI BREYTINGA:

HÖNNUNARSTJÓRI :

Ragnor Gunnarsson

HÖNNUÐUR :

Ragnor Gunnarsson

Tæknipjónusta
 Ragnars G. Gunnarssonar
 Smiðjuvegur 11, 200 Kópavogur, net-fang: ragnorg@aimnet.is
 Kennitala: 520397-2809, Sími: 5445350, Fax: 5445351

HANNAÐ AF: RGG	TEIKNAD AF: RGG	YFIRFARIÐ AF: RGG
DAGSETNING: 2016.05.02	KVARDI: Mkv. 1:20	DAGSETNING BREYTINGAR: -

Grjóthólsbraut 16. Öndverðanesi
 Verkfræðiteikningar
 Snið í sökkla og skýringar

VERKUNÚMÉR: 2016	BLAD: B 02	ÚTGÁFA:
------------------	------------	---------