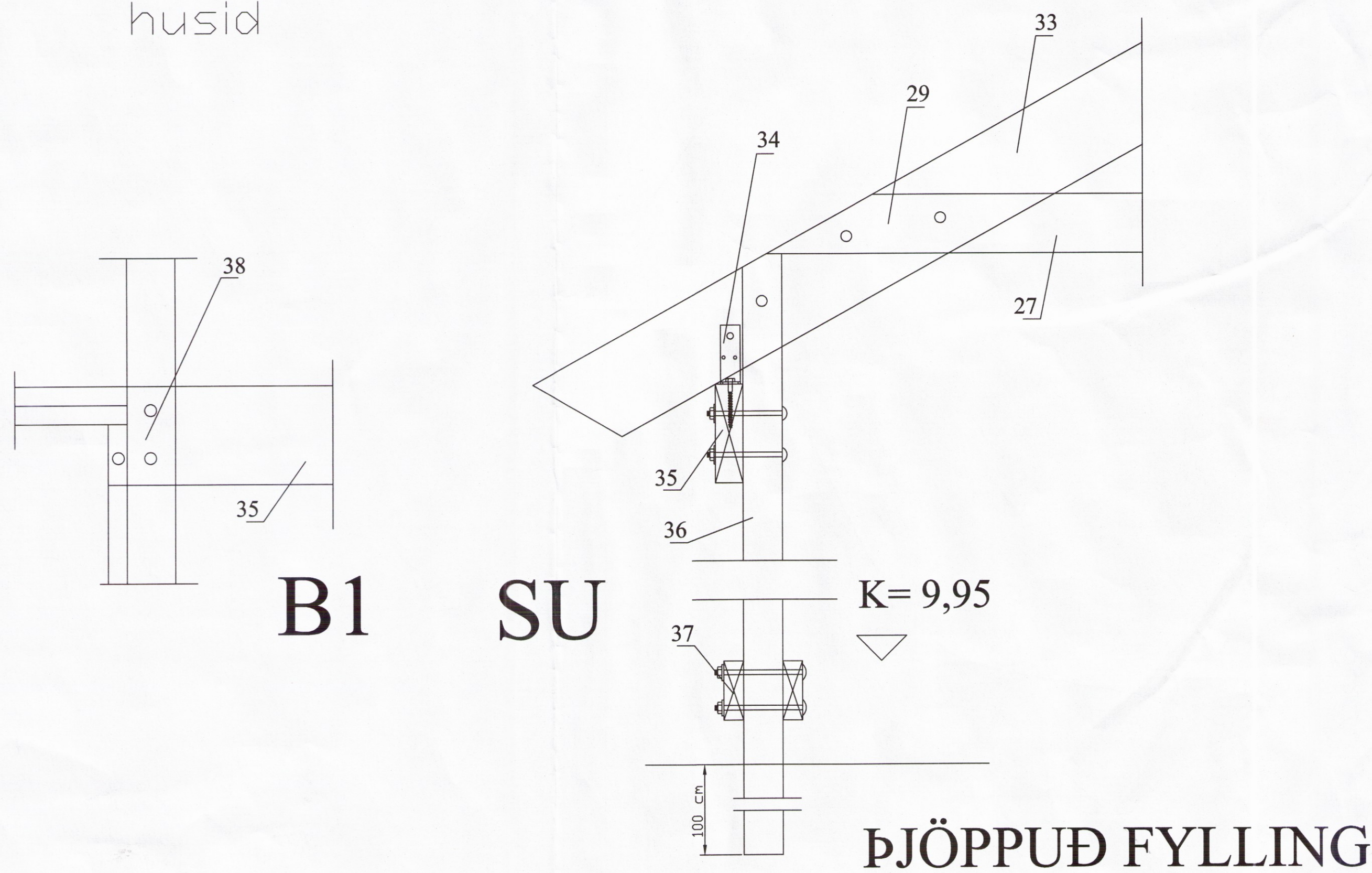


SNID A-A 1:10
Ef útipallur er við
husid



ÞJÖRRUÐ FYLLING

Merkingar:

- 2 K-12 allan úthring í efri brún sökkla
- 2 K-12 allan úthring í neðri brún sökkla.
- Einangrun undir plötu á fyllingu 75 mm. Frauðplast rúmp. 25kg/m³
- Járnbending plötu á þjappaðri fyllingu K-10 c/c 25 í báðar áttir.
- Klæðning útipalls 28x95.
- Gólfbiti útipalls 50x125 c/c 60 cm. Max.
- BMF þakasanker 170 negling 4 stk. kams 40/50 í hvorn væng.
- Dregari 2x50x200 boltist saman með borðab. 8x110 c/c 100 cm.
- Klökk eða móbella
- Útveggjastoð 50x125 c/c 60 cm. max
- Loftræst útveggjklæðning, sjá sérteikningu.
- Sperruskór BMF 51x90 negling 4 stk. kams hvoru megin í gólfbita og múrb. 8x130 1 stk. í hvorn væng gegnum 50x125 og inni steypnan vegg.
- Vinkill BMF-90 borðab. 12x70 í gegnum stoð og múrb. 12x220 ofani gólfplötu
- Innsteyptur 12 mm snitteinn L=50 cm sjá staðsetningu á grunnmynd
- 3 K-tjörusvampplasti 20x50 milli fótstykkis og steypu gustlokun.
- Múrb. 8x130
- Lagnagrind 35x35 c/c 60cm.
- Reimstykki útveggjagrindar 50x125
- 9 mm vatnsheldur krossviður negldur við útveggjagrind m. Kams 40/50 15 cm. í stoðir og lausholt
- Stálplata 160x120x5
- 12 mm innsteyptur snitteinn L= 50 cm.
- Járnbending steyptrar súlu 4 K-12 lóðrétt
- Vinkill BMF 105 1 stk. hvorummegin við dregara maskinub. 12x120 í gegnum dregara og múrb. 12x90 inni sökkulvegg
- K-10 60x60 vinkill beygist inni plötu c/c 25 cm.
- 35x70 gagnvarið innsteypt í sökkulvegg
- 20 mm harðpressað frauðplast kuldaþrú
- Togband 50x150
- 15 mm krossviðslaski beggjamegin við sperru negling kams. 40/50 10 stk. í hvorn laska í lím
- Borðaboltar 10x120 2 stk. í gegnum togband og sperru
- 40 mm plaströr útloftun þak 1 stk. í hvert sperrubil
- Vinkill BMF 160x40x50x3 borðab. 10x120 í gegnum tvöfalt yfirstykki útveggjagrindar og borðab 10x70 í gegnum sperru
- Samsætning útveggjagrindar sjá sérteikningu GR-02
- Sperra 50x225
- Vinkill BMF 160x40x50x3 fr. skrufa 10x140 ofani bita og borðab 10x70 í gegnum sperru
- Biti 70x145 borðab. 10x200 2 stk. í gegnum bita og súlu
- Súla 100x100
- Pallbiti 50x125 borðab. 10x220 í gegnum pallbita og súlu
- Fr. skrufur 10x140 3 stk. í gegnum bita og inni útveggjastoðir

Gestahús
Kilhraunsvegur 52

SNID:
Sniðmyndir undirstöður og þak
Stækkun húss

ABS
-teiknistofa-
Jóhannes Pétursson
Kt. 010448-3959
S: 567-5107
Sigurður Sigurðsson
Kt. 010448-3959
S: 566-6613

Hannað: JP
Telnað: JP
Samþykkt:
Dagsetning: 25.03.17
Móv: 1:10
Númer teikningar: SN-02