

SKÝRINGAR:

ÚTVEGGJAGRIND:

STOÐIR 50X125 MM. c/c 60 CM. LAUSHOLT 50X125 MM. LAUSHOLT NEGLIST Í STOÐIR MEÐ 4" GALV. 2 STK. Í HVORN ENDA GRIND KLÆDD AÐ UTAN MEÐ 9 MM. VATNSHELDUM KROSSVIÐ KROSSVIÐUR NEGLDUR Í STOÐIR, YFIRSTYKKI, REIMSTYKKI OG LAUSHOLT MEÐ 2" GALV. c/c 15 CM Í VATNSHELLT TRÉLÍM. EINANGRUN Í GRIND SÉ 150 MM. STEINULL. INNAN Á GRIND SÉ KLÆTT MEÐ 0,20 MM. ÞOLPLASTI OG ÞESS GÆTT AÐ ÞETTA ÖLL SAMSEYTLI.
 YFIR ÞOLPLAST SKAL KLÆDA MEÐ 35X35 MM. LISTUM UNDIR VEGGJAKLÆÐNINGU SEM ER T.D. 12 MM. PANILL. Í ÞVÍ BILI SEM MYNDAST MILLI ÞOLPLASTS OG KLÆÐNINGAR SKAL RAFLÖGN, VATNSLÖGN OG HITALÖGN LIGGJA OG ÞESS VANDLEGA GÆTT AÐ SKEMMA EKKI PLASTDÚK. YSTA KLÆÐNING 20 MM. VATNS- KLÆÐNING, FÚAVERJA SKAL YSTU KLÆÐNINGU MEÐ C-TOX, SADOVC 35 EÐA ÖÐRU JAFN GÖÐU FÚAVARNAREFNI (EIN YFIRFERÐ) GÓLF SJÁ SÉRTEIKNINGU AF GÓLFI.
 LAUSHOLT SKULU SKÁNEGLD Í STOÐIR M. 2 STK. 4" GALV. FESTING STOÐA VIÐ REIMSTYKKI OG FÓTSTYKKI SJÁ SNIÐMYNDR. GLUGGAR SKULU FESTIR Í GRIND MEÐ FRÓNISKUM SKRÚFUM 10 x 80 c/c 50 CM. Í HLIDARSTYKKI GLUGGA. AÐ ÖÐRU LEYTI VÍSAST Í SÉRTEIKNINGAR.

MERKINGAR:

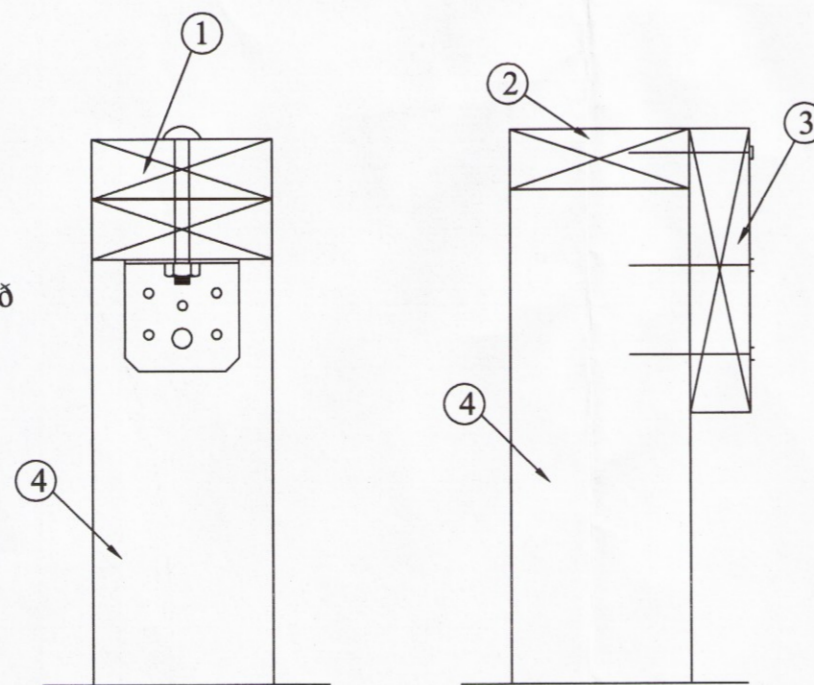
- ① Reimstykkí hliða 2x50x125 eða 50x125
- ② Reimstykkí gaffla 50x125
- ③ Sperra 48x223 negld í reimstykkí með 4" galv. c/c 70 cm og 1 stk. 5" galv. í hverja stoð
- ④ Stoð útveggjagrindar 50x125
- ⑤ Undirstykkí útveggjagrindar 50x125

Allur saumur og stálfestingar skulu galvaniseraðar.

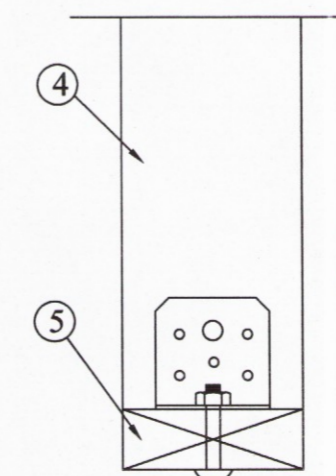
Sjá nánar sérteikningar.

Allar málsetningar athugist á staðnum áður en smíði hefst

Vinkill BMF-90 með styrkingu negling 5 stk. kamb. 40/50 í stoð og borðabolti 12x110 í gegnum tvöfalt yfirstykkí



Samsetning á útveggjagrindarstoðum við yfirstykkí



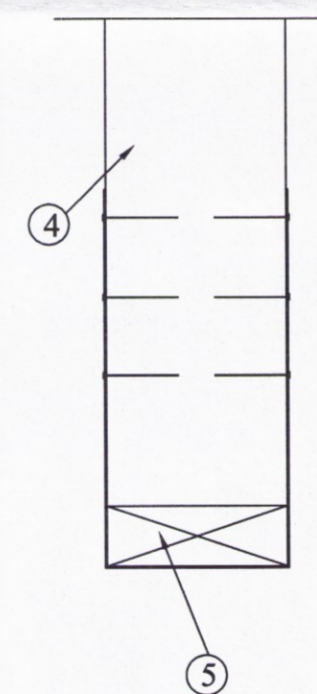
Samsetning á útveggjagrindarstoðum við undirstykkí

Vinkill BMF-90 með styrkingu negling 5 stk. kamb. 40/50 í stoð og borðabolti 12x70 í gegnum undirstykkí

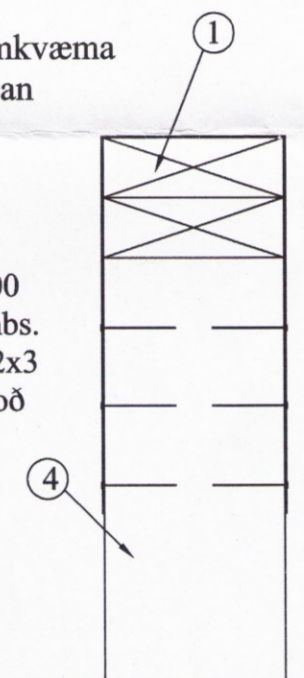
GLUGGAR SMÍÐIST 1 CM MINNI EN GATMÁL GRINDAR
 GATMÁL GRINDAR SAMRÆMIST VIÐ MÁLSETNINGU Á
 GLUGGATEIKNINGU AÐALHÖNNUÐAR

ÖLL MÁL SAMRÆMIST VIÐ MÁLSETNINGU Á
 TEIKNINGUM AÐALHÖNNUÐAR MISRÆMI SKAL
 TILKYNNNA AÐALHÖNNUÐI

Samsetning á útveggjagrindarstoðum við undir og yfirstykkí má einnig framkvæma með galv. girði eins og sýnt er að neðan



Galv. girði 1,5x30x700 fest með 2x1 stk. kamb. 40/50 í reim negling 2x3 stk. kamb. 40/50 í stoð



Gestahús Kilhraunsvegur 52	
Samsetning grindar Slækkun húss	
	
Jóhannes Pétursson KL 01646-3939 SI 567-5187 Sigurður Sigurðsson KL 01646-3939 SI 566-6613	
Herrað: JP	Dagsetning: 25.03.17
Talnað: JP	MÖV: 1:
Samþykkt:	Nr. teikningar: GR-02