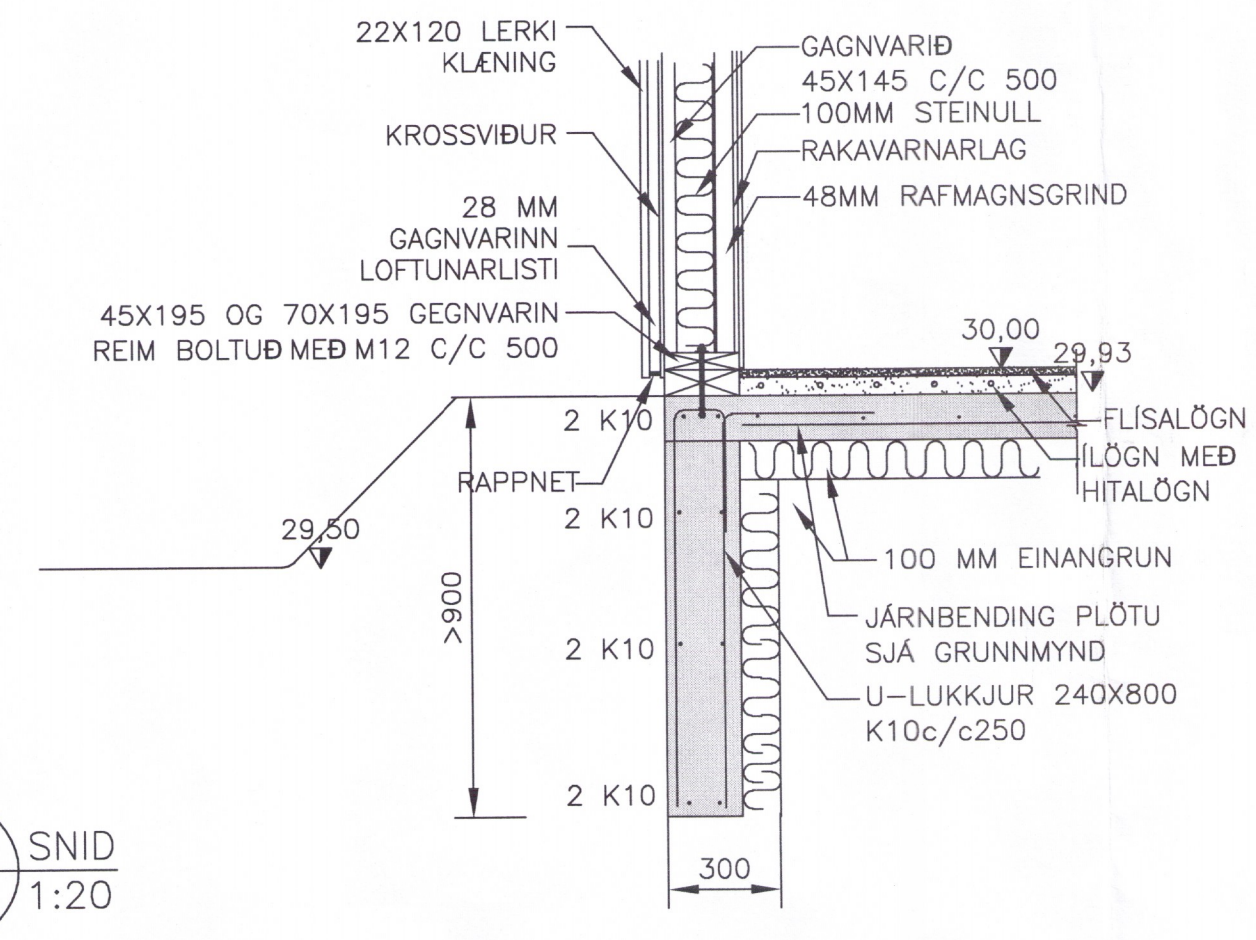
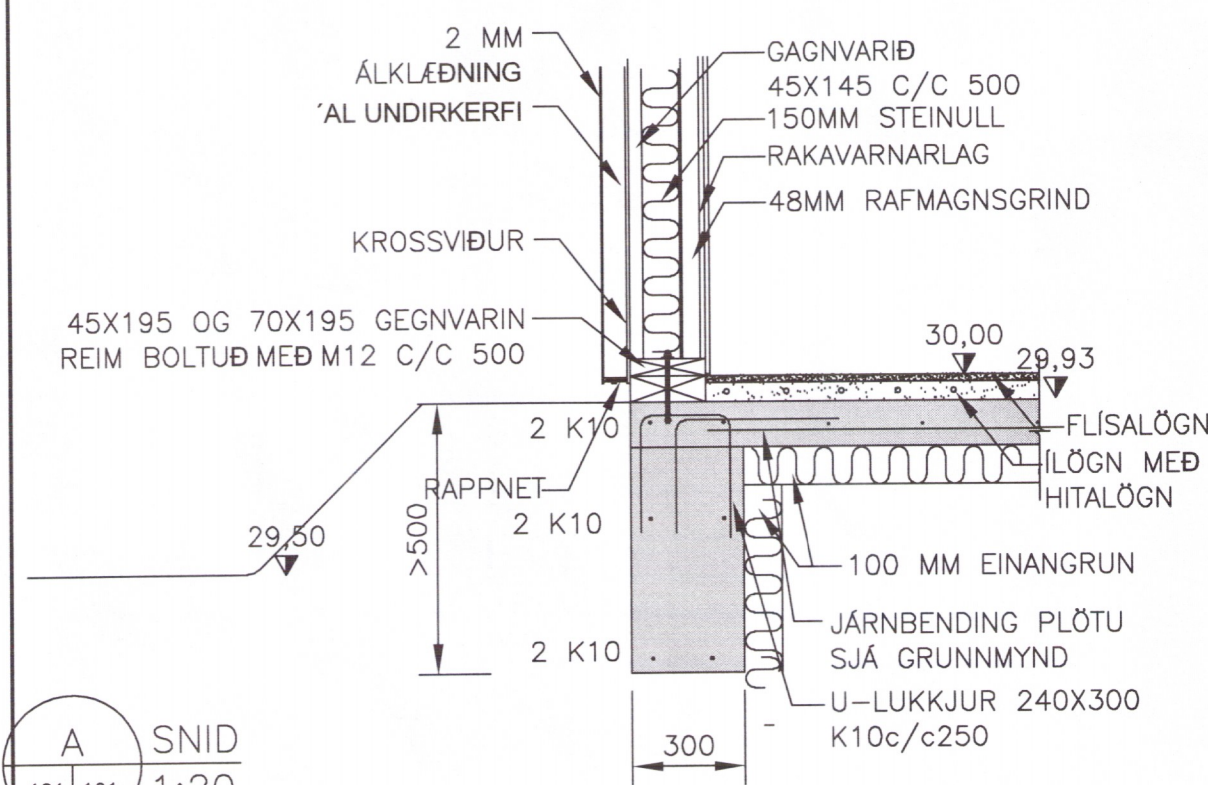


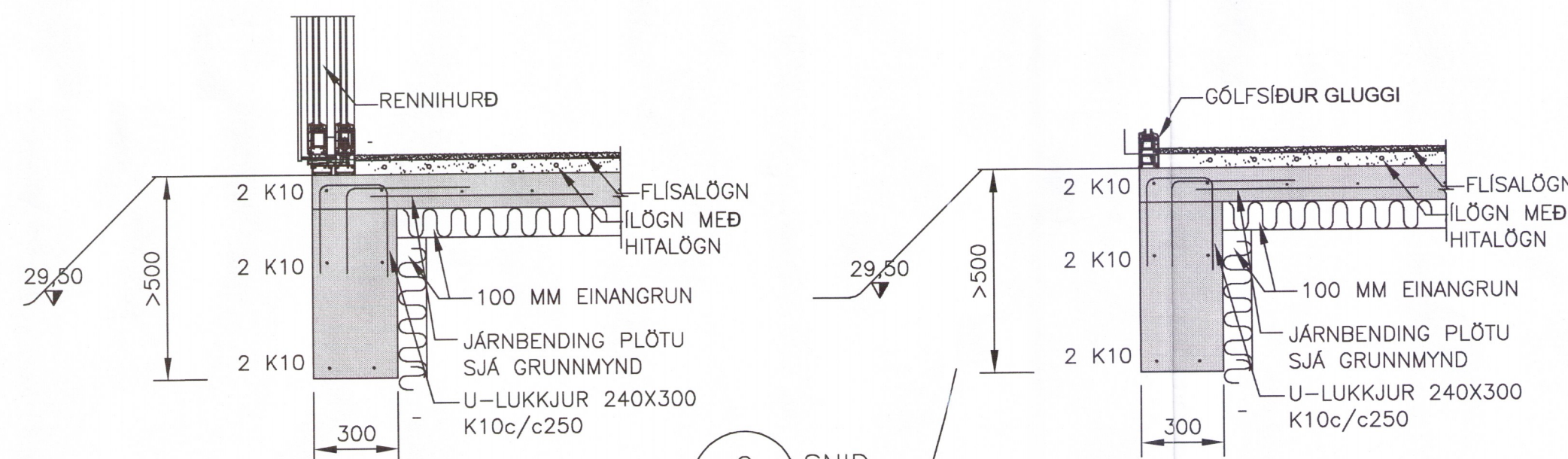
GRUNNMYND, 1:50



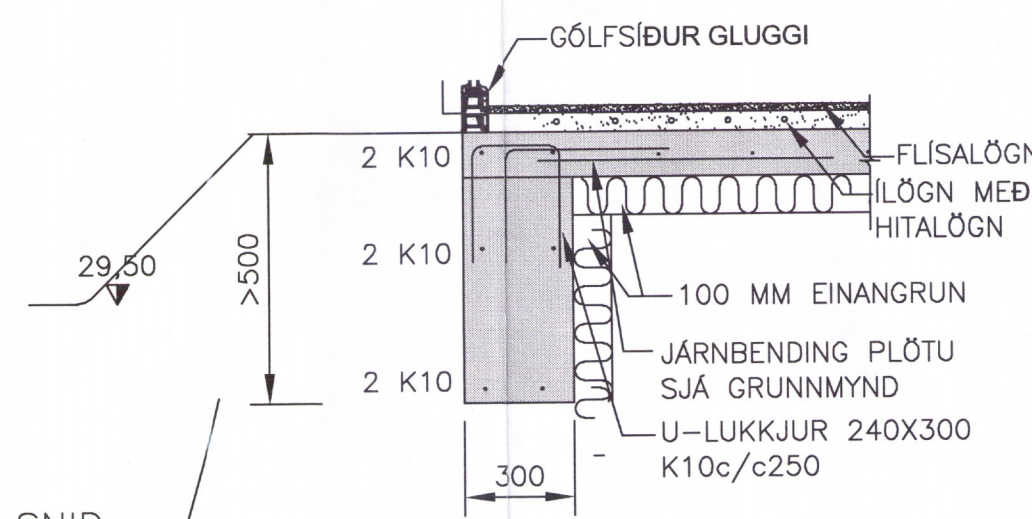
E SNID 1:20



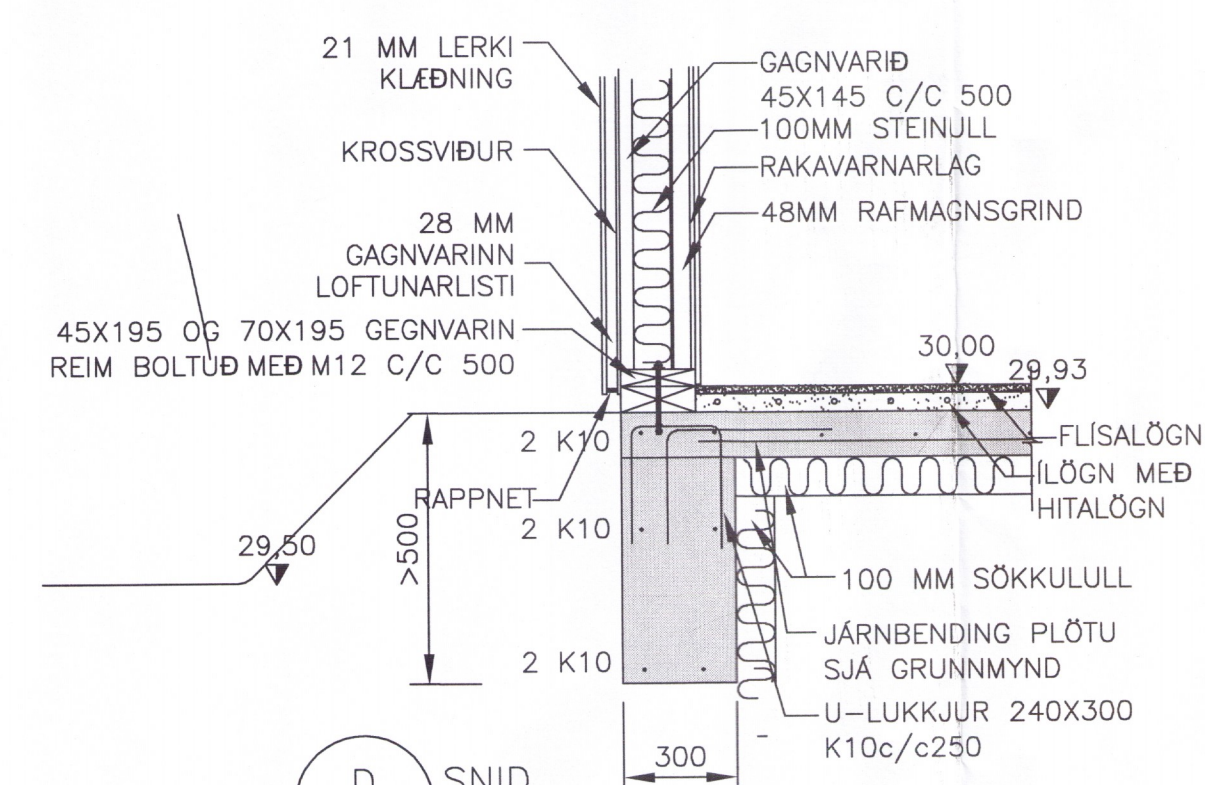
A SNID 1:20



B SNID 1:20



C SNID 1:20



D SNID 1:20

ÓTGÁFUFRILL			
NÚMÉR:	DAGS:	SKYRINGAR:	HANNAÐ:
B1	10.05.2019	BYGGINGARTEIKNING	EMJ
DAGS. UNDIRSKRIFTAR:		NAFN OG KT. SAMRÆMINGARHÖNNUNAR:	300856-5789
UNDIRSKRIFT SAMRÆMINGARHÖNNUNAR:		ELLERT MÁR JÓNSSON	

ÖLL AFNOT OG AFREIÐUN TEIKNINGAR, AD HLUTA EDA HEILD, ER HÁÐ SKRIFLEGU LEYFI HÖFUNDA.

ELLERT MÁR JÓNSSON  
 MIDHÖSUM 32 · 112 REYKJÁVIK  
 Sími: 587 3311 / 898 3312  
 NETFANG: emj@internet.is  
 FÉLAGI Í VFT

HREIPI VERKS:  
**HRAUNTRÖÐ 9**  
 GRÍMSNES-OG GRAFNINGSRHREPPUR

HREIPI TEIKNINGAR:  
 SUMARHÖS  
 UNDIRSTÖÐUR  
 GRUNNMYND OG SNID

MELT:	TEIKNAR:	GEYMSLUNUMER:	VNR:
	EMJ	13.121	13.121
HANNAÐ:	YFIRFARI:	MKV:	NR. TEIKNINGAR:
EMJ			<b>101</b>
DAGS. UNDIRSKRIFTAR:	NAFN OG KT. HÖNNUNAR:	300856-5789	
10.05.2019	ELLERT MÁR JÓNSSON		
UNDIRSKRIFT HÖNNUNAR:	ÓTGÁFA:		B1
	<i>Ellert Már Jónsson</i>		