

GÆÐI BENDISTÁLS SKULU VERA Í SAMRÆMI VIÐ ÍST 14 (DS 411), FLOKK b 2
LÁGMARKS SKRIMMÖRK: $f_{yk} = 400 \text{ MPa}$
SEIGLA, Þ.E. BROTSPENNA/FLOTSPENNA: $1,15 \leq f_t/f_y \leq 1,35$
BROTLENGING: $\geq 6\%$

UM JÁRNENDINGU GILDA ÁKVÆÐI ÍST 10 OG ÍST 14 (DS 411)

- K10c/c300 TÁKNAR 10mm KAMBSTÁL MEÐ 300mm BIL MILLI JÁRNA
- TÁKNAR JÁRN ALMENNT OG Í NEDRI BRÚN PLÖTU
- TÁKNAR JÁRN Í EFRI BRÚN PLÖTU
- TÁKNAR SKEYTINGU JÁRNA
- TÁKNAR JÁRN SEM BEYGIST UPP
- TÁKNAR JÁRN SEM BEYGIST NIÐUR
- SÝNIR STEFNU Á JÁRNUM NÆST BRÚN
- TÁKNAR 2K16, L=1500 SEM KEMUR VIÐ GÖLFSÍÐ OP Á NESTU HÆÐ FYRIR OFAN OG STENDUR 700 UPP ÚR PLÖTU.

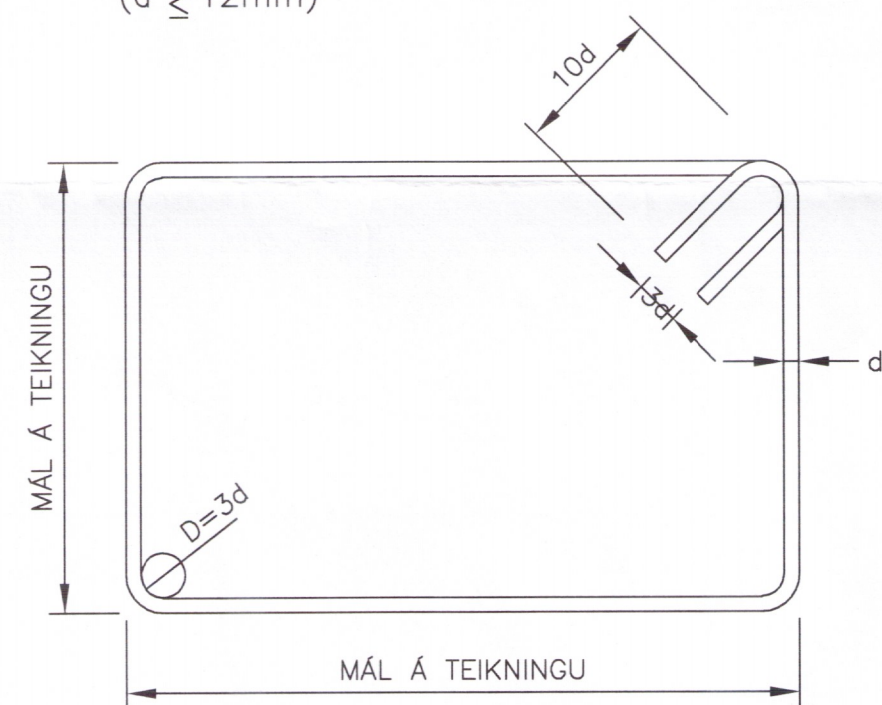
BEYGING OG SKEYTING JÁRNA:

ÞVERMÁL JÁRNS, d	mm	8	10	12	16	20	25
ÞVERMÁL BEYGJUHRINGS, D	mm	24	30	36	96	120	150
SKEYTILENGD JÁRNA S	mm	350	400	500	650	800	1000

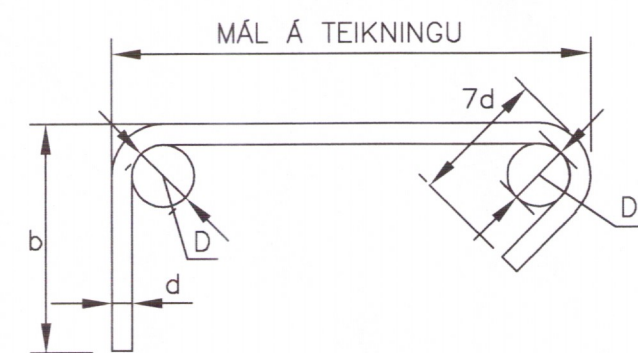
EF SKEYTT ER MEIRA EN FJÓRÐA HVERT JÁRN Í SAMAN ÞVERSNÍÐI SKAL AUKA SKEYTILENGD UM 40%

ATHUGA BER AÐ EIGI ER LEYFILEGT AÐ BEYGIJA BENDISTÁL EF LOFTHITI ER UNDIR -5°C

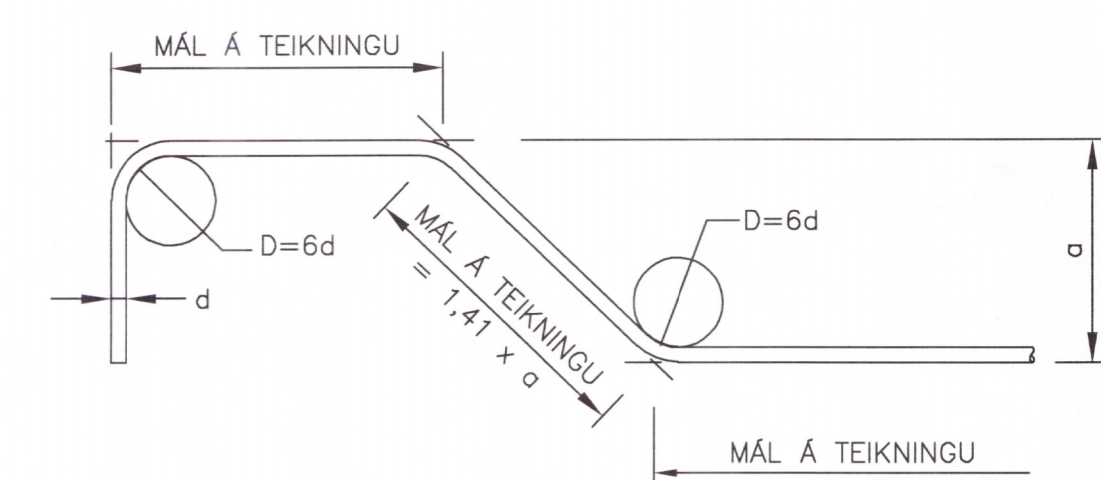
LYKKJUR:
($d \leq 12\text{mm}$)



ÞVERBÖND:
($d \leq 12\text{mm}$)
D=3d



BURÐARJÁRN:
($d \geq 16\text{mm}$)



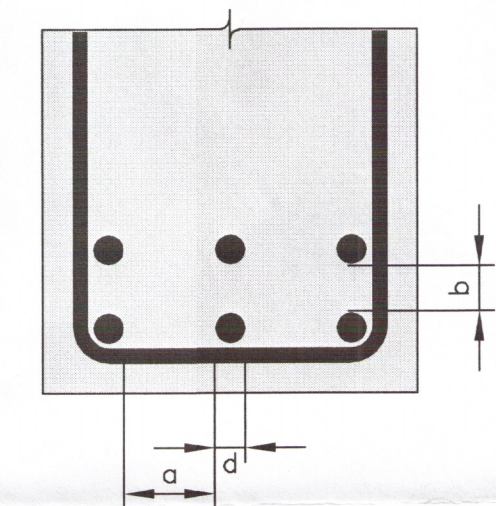
FJARLÆGD JÁRNA FRÁ STEYPTU YFIRBORDI:

BYGGINGARHLUTAR A?STÆ?UR	FJARLÆG? JÁRNA FRÁ STEYPUYFIRBOR?I NEMA SÉRTEIKNING SÝNI ANNA?		
	PLÖTUR mm	VEGGIR mm	BITAR OG STÖ?IR mm
INNANHÖSS	15	15	20
UTANHÖSS OG ANNARSSTA?AR ?AR SEM RAKI ER MIKILL	30	30	30
?AR SEM SJÓROK ER A? RÁ?I	40	40	40

STEYPUHULA Á BURÐARJÁRN SKAL ÞÓ HVERGI VERA MINNI EN $1,5 \times d$ ÞANNIG SKAL GENGIÐ FRÁ BENDINGU Í MÖTUM, AÐ ALLAR STANGIR SÉU Á ÞEIM STAÐ SEM TIL ER AÐ LAST SKV. UPPDRÁTTUM OG TRYGGT SÉ AÐ ÞÆR HREYFIST EKKI ÞEGAR STEYPT ER. SKAL Í ÞVI SKYNI NOTA FJARLÆGDARKUBBA OG STÓLA. VIKMÖRK Á STAÐSETNINGU JÁRNA Í ÞVERSNÍÐI ER $\pm 5\text{mm}$

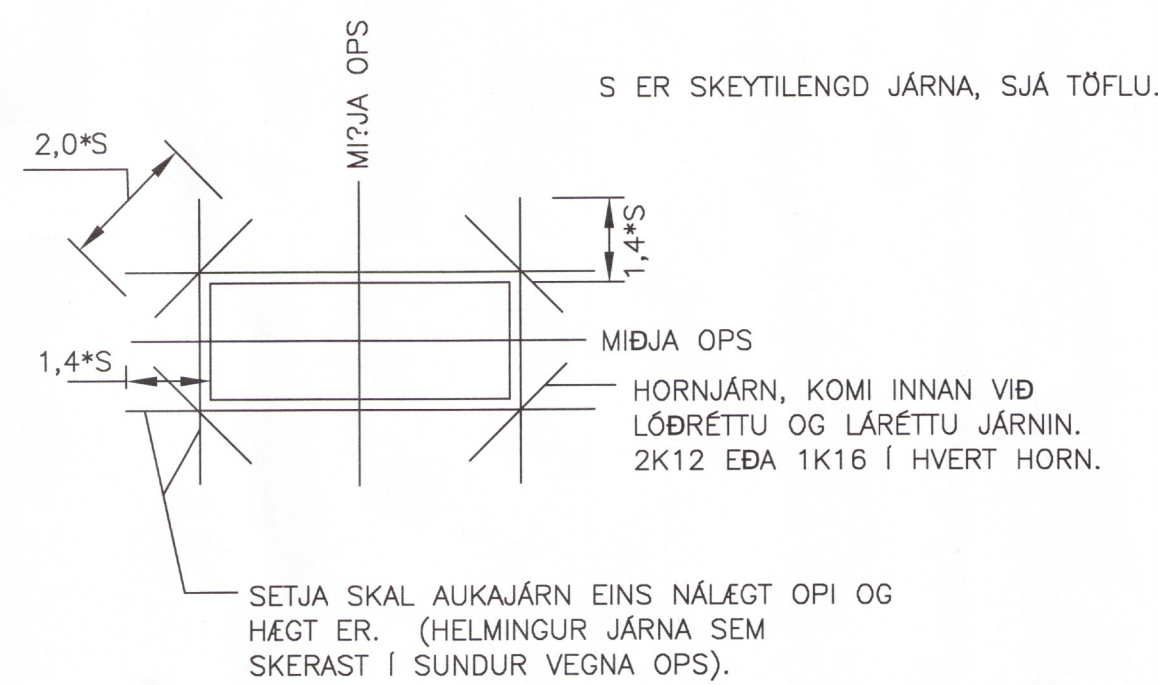
MILLIBIL JÁRNA Í BITUM:

a = $2 \times d$, ?Ó MINNST $D_{\text{max}} + 10\text{mm}$
b = $1,0 \times d$, ?Ó MINNST D_{max} .
D = KORNASTÆR? Í STEYPU

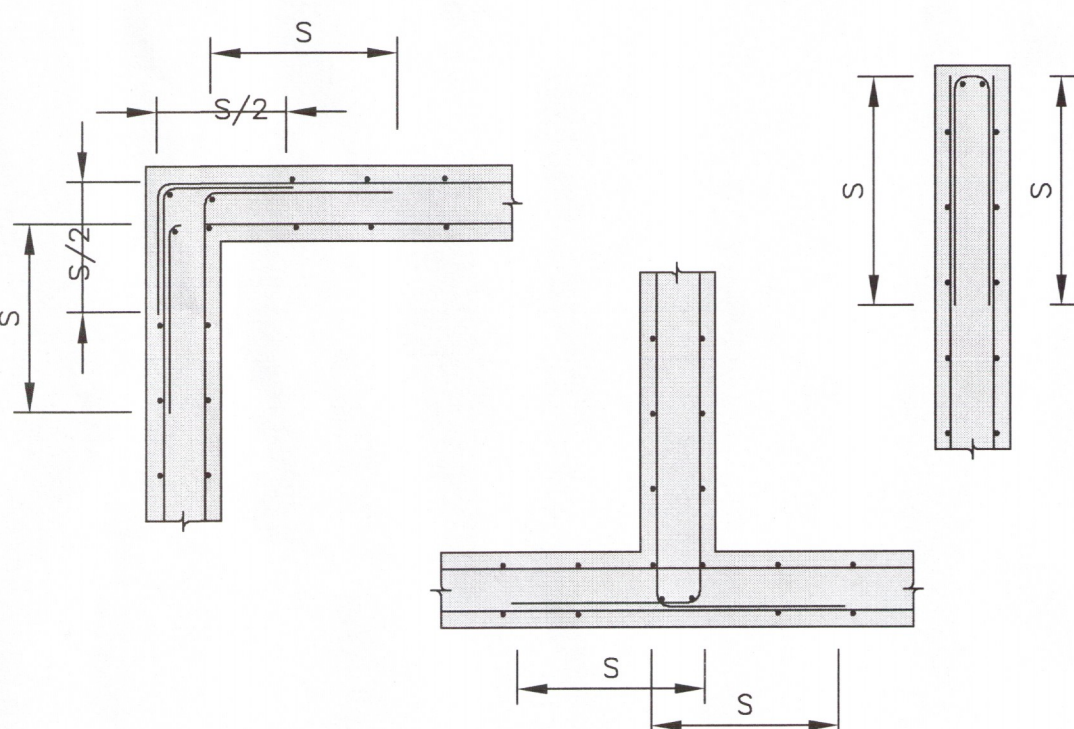


FRÁGANGUR JÁRNA Í KRINGUM OP:

SÉ EKKI ANNARS GETIÐ KOMI AUKALEGA JÁRN UMHVÆRFIS GLUGGA, HURÐIR OG GÖT Í PLÖTUM OG VEGGJUM ER SVARA TIL ÞEIRRA JÁRNA SEM KLIPPT ERU Í SUNDUR, ÞÓ ALDREI MINNA EN 2 K12 ER NÁI 50cm ÚT FYRIR OP.



FRÁGANGUR JÁRNA Í HORNUM OG ENDUM:



STEYPA OG STEYPUVINNA SKAL VERA Í SAMRÆMI VI? ISLENSKA STA?LA ÍST 10 OG ÍST 14 (DS 411)

FRAMKVÆMDFLOKKUR: B
STEYPUGÆ?I EINSTAKRA BYGGINGARHLUTA:

BYGGINGARHL.	BROT?FL- N/mm ² (kp/cm ²)	SEMENTSMAGN kg/m ³	V/S - TALA
ALLIR	C25	>300	0,55

?YKKLEIKAFLOKKUR: ?F, SIGMÁL 5-10cm
LOFTINNHALD: 5,5%

TÁKN:



III TRÉVIRKI:

ALLT EFSNI OG VINNA SKAL VERA Í SAMRÆMI VIÐ ALLT EFSNI OG ISLENSKAN STAÐAL ÍST/DS 413

LÍMTRÉ SKAL VERA AF STYRKLEIKAFLOKKI L40

TIMBUR Í BURÐARVIRKI SKAL ALLT STANDAST KRÖFUR SEM GERÐAR ERU TIL TIMBURS AF STYRKLEIKAFLOKKI K24

ADRIR VIÐIR MEGA VERA AF STYRKLEIKAFLOKKI K18

ÞAR SEM TIMBUR LIGGUR AÐ KALDRI STEYPU SKAL SETJA RÆMU AF TJÖRUPAPPA Á MILLI.

ALLIR NAGLAR, BOLTAR OG FESTIJÁRN Í ÞÖKUM SKULU VERA SINKHÖÐUÐSBR. ÍST/DS 413.

MÖRBOLTAR: L=150/80 MERKIR LENGÐ BOLTA: 150mm OG FESTIÐYPT: 80mm FYLGJA SKAL FYRIRMELUM FRAMLÍÐANDA VIÐ UPPSETNINGU Á BOLTUM, MÖRBOLTUM, FESTIJÁRNUM O.S.FRV.

FYRIR FESTINGAR Á TIMBRI SKAL NOTA VIÐEIGANDI FERKANTABAR SKINNUR UNDIR BOLTA.

N TÁKNAR VENJULEGAN FERHYRNDAN SAUM
K TÁKNAR KAMBSAUM.

IV STÁLVIKRI:

ALLT EFSNI OG VINNA SKAL VERA Í SAMRÆMI VIÐ ÍST/DS 412 OG ÍST EN-STABLA.

STÁL Í BITUM, PROFILUM OG PLÖTUM SKAL VERA AF GÆÐAFLOKKI S235J0 SKV. ÍST EN 10025:1990 + A1:1993

SUÐUEFNI SKAL VERA SAMSVARANDI AÐ GÆÐUM.

BOLTAR SKULU VERA AF GÆÐAFLOKKI 8,8.

ALLAR SUÐUR SKULU UPPFYLLA SAUMFLOKK B SKV. ÍST/DS 412 (FLOKKUR C SKV ÍST EN 25817)

SUÐUMENN SKULU HAFNA HÆFNISVOTTORÐ SKV. ÍST EN 287-1.

ALLT STÁL SKAL VERA HEITSINKHÖÐUÐ SKV. SÆNSKUM STAÐLI SS3583, KLASS B.

NOTÁLAG:

ÁLAGSTILHÖGUN ER Í SAMRÆMI VI? ISLENSKAN STA?AL ÍST 12 (DS 410)

SNJÓÁLAG: . . . 1,0 kN/m²

GÖLFPLÖTUR: . . . 1,5 kN/m²

VINDÁLAG:

ÁLAGSTILHÖGUN ER Í SAMRÆMI VIÐ ISLENSKAN STAÐAL ÍST 12 (DS 410)

VINDSVÆÐI I: $V = 50,0\text{m/sek}$, $q = 1,60\text{kN/m}^2$

JAR?SKJÁLFTAÁLAG:

ÁLAGSTILHÖGUN ER Í SAMRÆMI VIÐ ISLENSKAN STAÐAL ÍST 13

$V = Z \times K \times C \times W$

$Z = 1,00$

$K = 1,33$

$C = 0,10$

$W = \text{HEILDAREIGNÁLAG (AUK 25\% AF NOTÁLAGI)}$

VI GRUNDUN:

GRUNDUN ER Í SAMRÆMI VIÐ ISLENSKAN STAÐAL ÍST 15 (DS 415) GRUNDAÐ ER Á BERANDI FROSTPOLIN JARÐVEG

MESTA ÁLAG ER 0,2 MPa (2,0 kp/cm²)

VII MÁLSETNING:

ÖLL ÓEFSND MÁL OG ÞVERSNISSTÆRÐIR ERU Í mm
HÆÐARKÖTAR ERU Í m

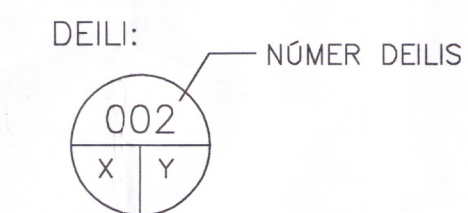
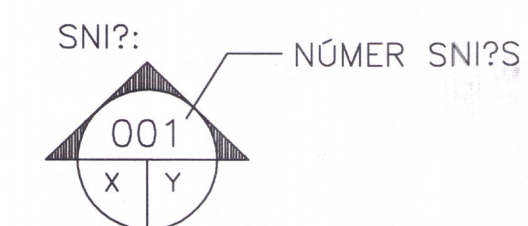
A TÁKNAR KÓTA (HÆÐ)

B TÁKNAR PLÖTUPYKKT

23,60

>X 23,60 TÁKNAR KÓTA (HÆÐ) Á GRUNNMÝND

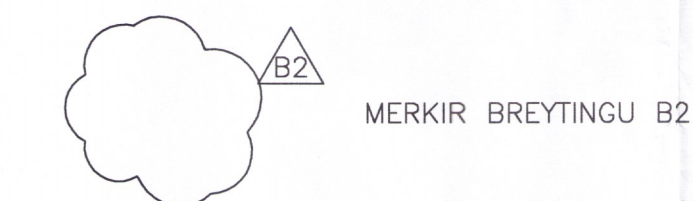
VIII AÐRAR SKÝRINGAR:



X: NR. TEIKNINGAR ÞAR SEM SNIÐ/DEILI ER TEKID
Y: NR. TEIKNINGAR ÞAR SEM SNIÐ/DEILI ER SÝNT

B MERKIR BITA
S " SÖLU
V " VEGG (SKERVEGG)
U " UNDIRSTÖ?U

U001-Y MERKIR UNDIRSTÖÐU 001 SEM SÝND ER Á TEIKNINGU Y



ÓTGÁFUFRILL			
NÖMUR:	DAGS:	SKÝRINGAR:	HANNA?I:
B1	10.05.2019	BYGGINGARTEIKNING	EMJ
DAGS. UNDIRSKRIFTAR:	NAFN OG KT. SAMRÆMINGARHÖNNUDAR:		
	ELLERT MÁR JÓNSSON	300856-5789	
UNDIRSKRIFT SAMRÆMINGARHÖNNUDAR:			

ÖLL AFSNOT OG AFRITUN TEIKNINGAR, AÐ HLUTA EÐA HEILD, ER HÁÐ SKRIFLEGU LEYFI HÖFUNDARA.

ELLERT MÁR JÓNSSON MIDHÖSUM 32 - 112 REYKJAVÍK
SÍMI: 587 3311/- 898 3312
NETFANG: emj@internet.is
FELAGI Í VFI

HEITI VERKS: **HRAUNTRÖÐ 9**
GRÍMSNES-OG GRAFNINGSHREPPUR

HEITI TEIKNINGAR: **SUMARHÚS** 2192-19
BURÐARVIRKI OG SÉRTEIKNINGAR
ALMENNAR SKÝRINGAR

MÆLT:	TEIKNAD:	GEYMSLUNÖMUR:	VNR:
	EMJ	13.121	13.121
HANNAÐ:	YFIRFARAÐ:	MKV:	NR. TEIKNINGAR:
EMJ			100
DAGS. UNDIRSKRIFTAR:	NAFN OG KT. HÖNNUDAR:		
10.05.2019	ELLERT MÁR JÓNSSON	300856-5789	
UNDIRSKRIFT HÖNNUDAR:			ÓTGÁFA:
			B1