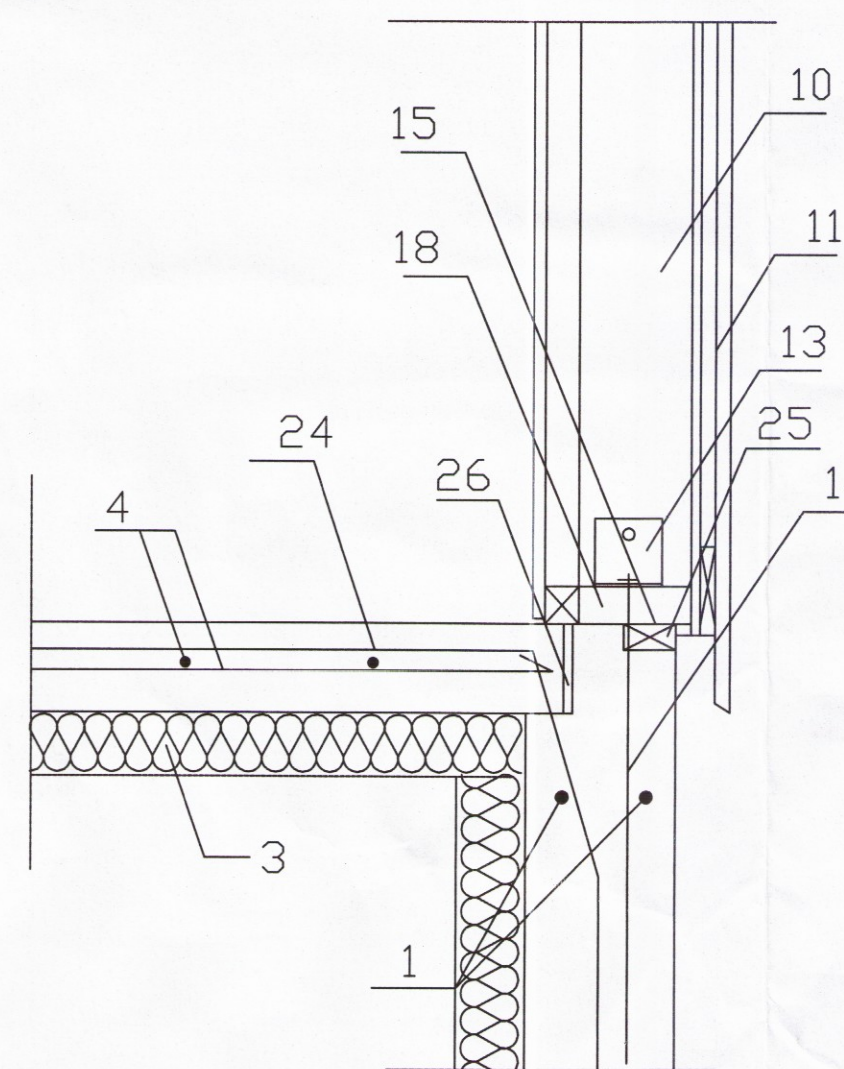


K= 10,00

SNID C-C 1:10



K= 10,00

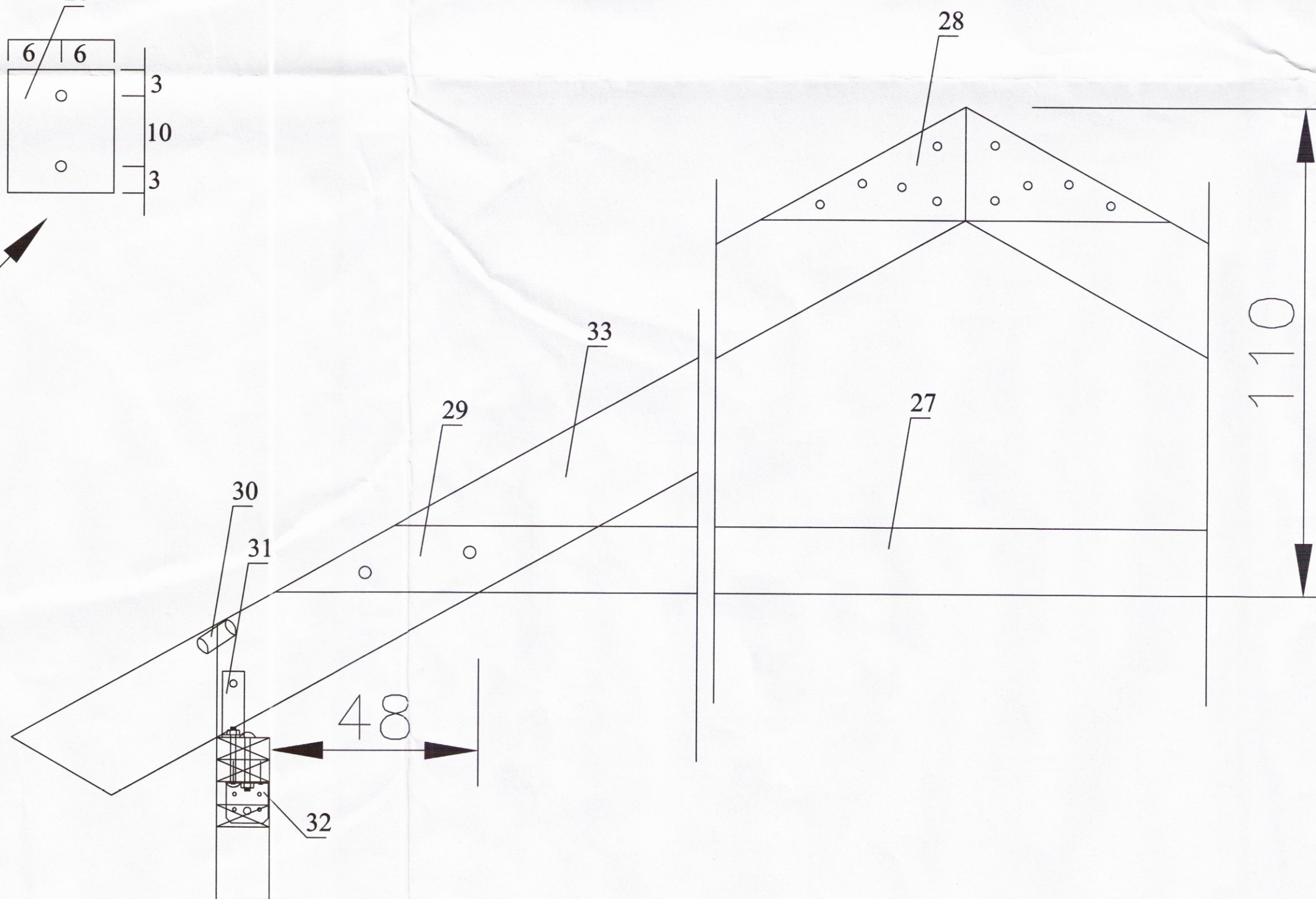
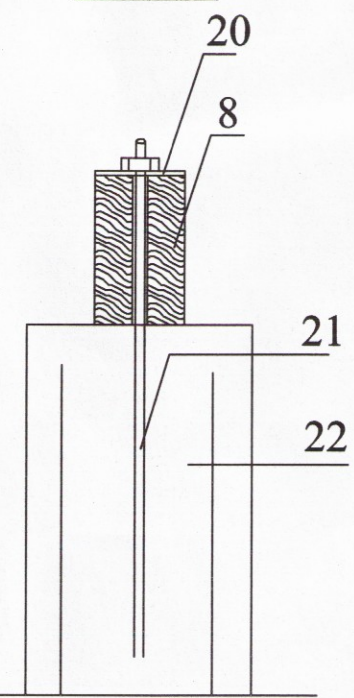
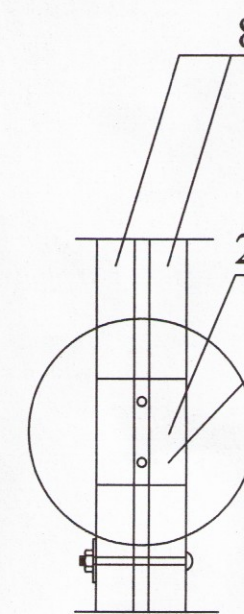
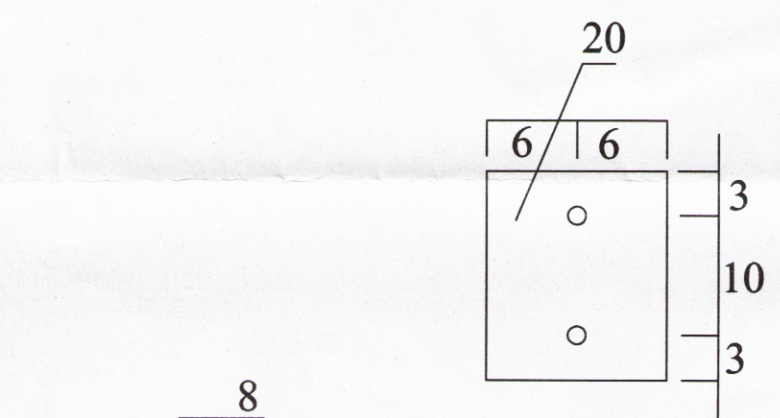
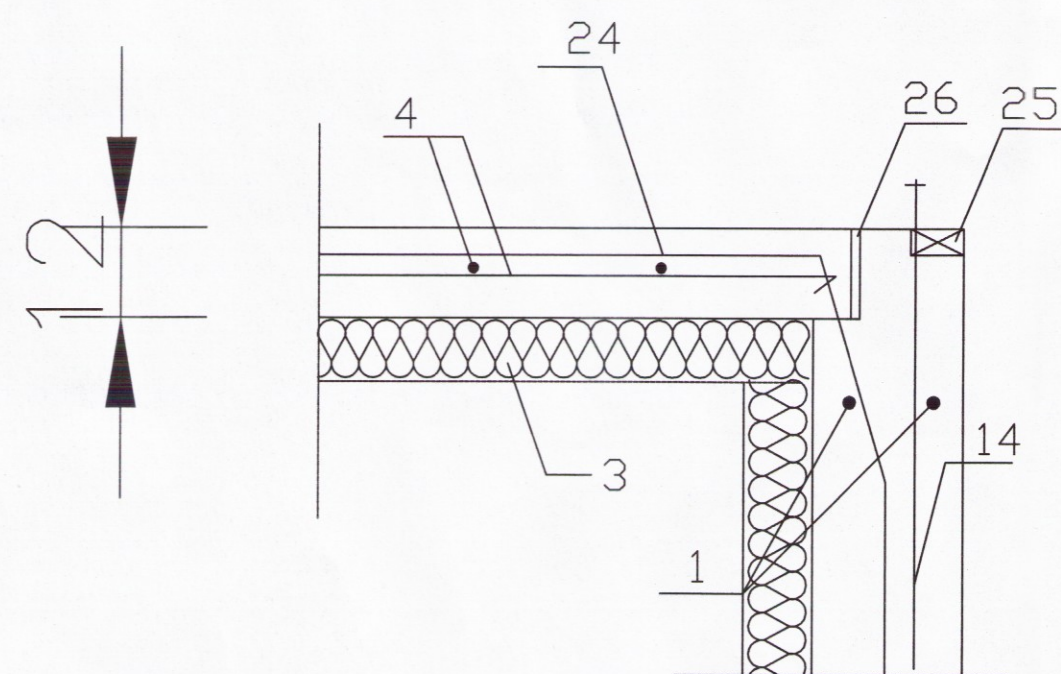
K= 10,00

SNID B-B 1:10

Ef útipallur er við husid

SNID A-A 1:10

Ef útipallur er við husid



Merkingar:

1. 2 K-12 allan úthring í efri brún söklla
2. 2 K-12 allan úthring í neðri brún söklla.
3. Einangrun undir plötu á fyllingu 75 mm. Frauðplast rúmp. 25kg/m³
4. Járnþending plötu á þjappaðri fyllingu K-10 c/c 25 í báðar áttir.
5. Klæðning útipalls 28x95.
6. Gólfbiti útipalls 50x125 c/c 60 cm. Max.
7. BMF þakasanker 170 negling 4 stk. kams 40/50 í hvorn væng.
8. Dregari 2x50x200 boltist saman með borðab.. 8x110 c/c 100 cm.
9. Klöpp eða móhella
10. Útveggjastöð 50x125 c/c 60 cm. max
11. Loftræst útveggjaklæðning, sjá sérteikningu.
12. Sperruskór BMF 51x90 negling 4 stk. kams hvoru megin í gólfbita og múrb. 8x130 1 stk. í hvorn væng gegnum 50x125 og inni steypant vegg.
13. Vinkill BMF-90 borðab. 12x70 í gegnum stoð og múrb. 12x220 ofaní gólfplötu
14. Innsteypur 12 mm snititeinn L=50 cm sjá staðsetningu á grunnmynd
15. 3 K-tjörusvampplasti 20x50 milli fótstykks og steypu gustlokun.
16. Múrb. 8x130
17. Lagnagrind 35x35 c/c 60cm.
18. Reimstykki útveggjagrindar 50x125
19. 9 mm. vatnsheldur krossviður negldur við útveggjagrind m. Kams 40/50 15 cm. í stoðir og lausholt
20. Stálplata 160x120x5
21. 12 mm innsteypur snititeinn L= 50 cm.
22. Járnþending steyptrar súlu 4 K-12 lóðrétt
23. Vinkill BMF 105 1 stk. hvorummegin við dregara maskinub. 12x120 í gegnum dregara og múrb. 12x90 inni sökkulvegg
24. K-10 60x60 vinkill beygist inni plötu c/c 25 cm.
25. 35x70 gagnvarið innsteypit í sökkulvegg
26. 20 mm harðpressað frauðplast kuldaþrú
27. Togband 50x150
28. 15 mm krossviðslaski beggjamegin við sperru negling kams. 40/50 10 stk. í hvorn laska í lín
29. Borðaboltar 10x120 2 stk. í gegnum togband og sperru
30. 40 mm plaströr útoftun þak 1 stk. í hvert sperrubíl
31. Vinkill BMF 160x40x50x3 borðab. 10x120 í gegnum tvöfalt yfirstykki útveggjagrindar og borðab 10x70 í gegnum sperru
32. Samsetning útveggjagrindar sjá sérteikningu GR-02
33. Sperra 50x225

FESTING DREGARA VIÐ STEYPTA SÚLU
 EF ÚTIPALLUR ER SETTUR VIÐ HÚSIÐ

Gestahús
 Kílhraunsvetur 52

SNID:
 Sníðmyndir undirstöður og þak
 Stækkun húss

ABS
 -teiknistofa-
 Jóhannes Pétursson
 Kf. 010418-3959
 Sí: 567-5107
 Sigurður Sigurðsson
 Kf. 010418-3959
 Sí: 566-6613

Hannað:	JP	Dagsetning:	25.03.17
Telnað:	JP	MKV:	1:10
Samþykkt:		Nr. teikningar:	SN-01

2.44