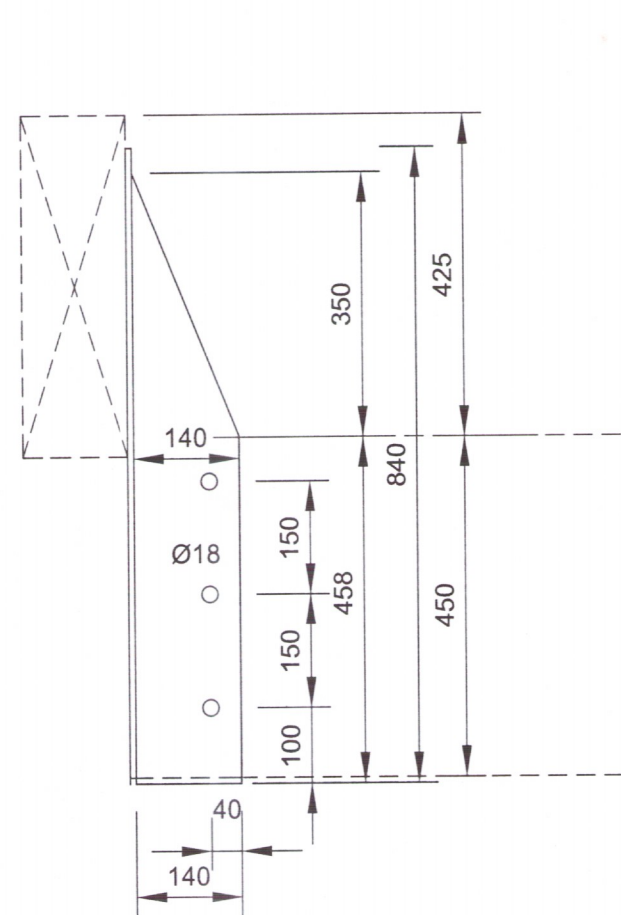
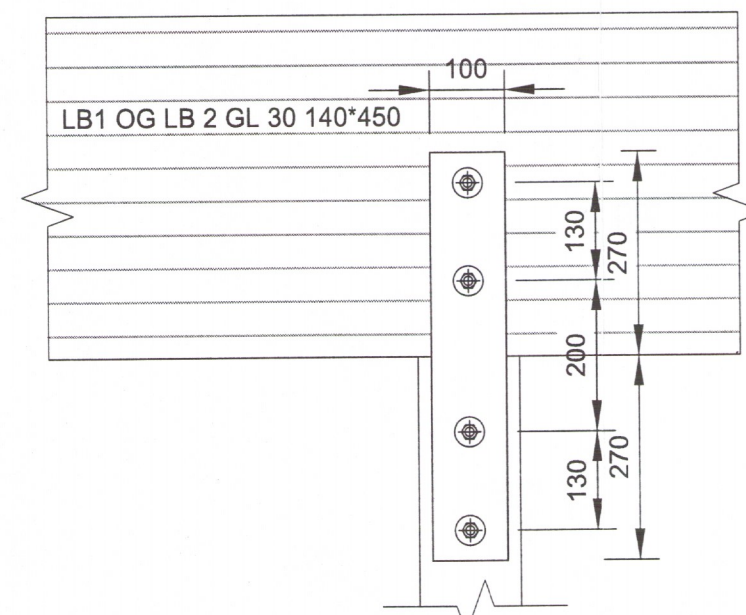


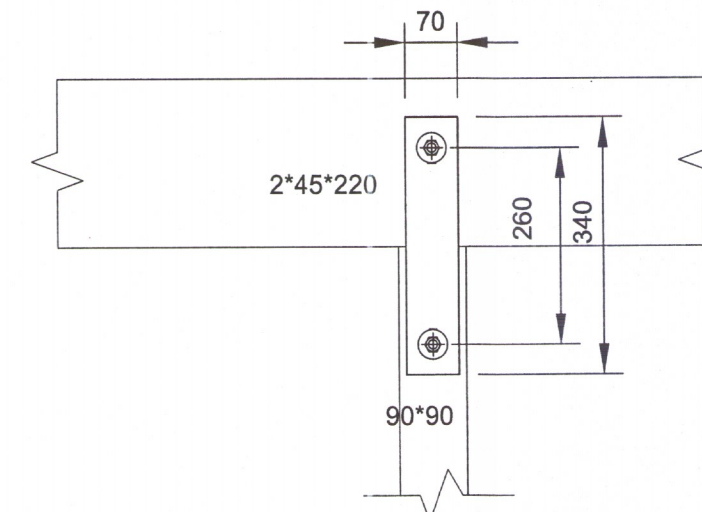
Umhverfis- og tæknisvið Uppsveita  
**Yfirfarið**  
 05. júní 2019  
*David Sig.*  
 Byggingarfulltrúi



**FESTING F2**  
 mkv:1:10

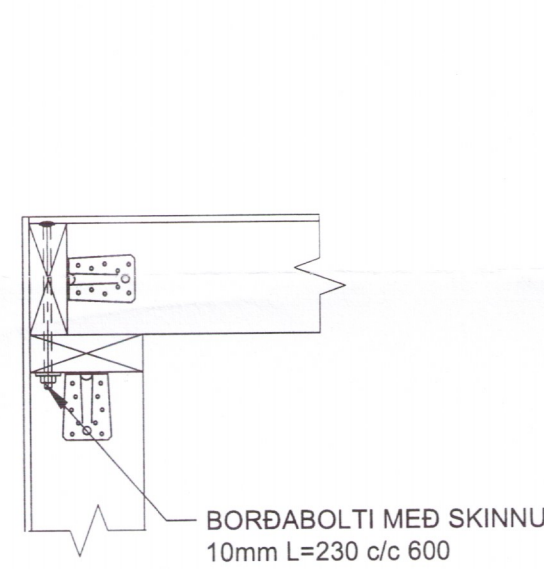


**FESTING F3**  
 mkv:1:10

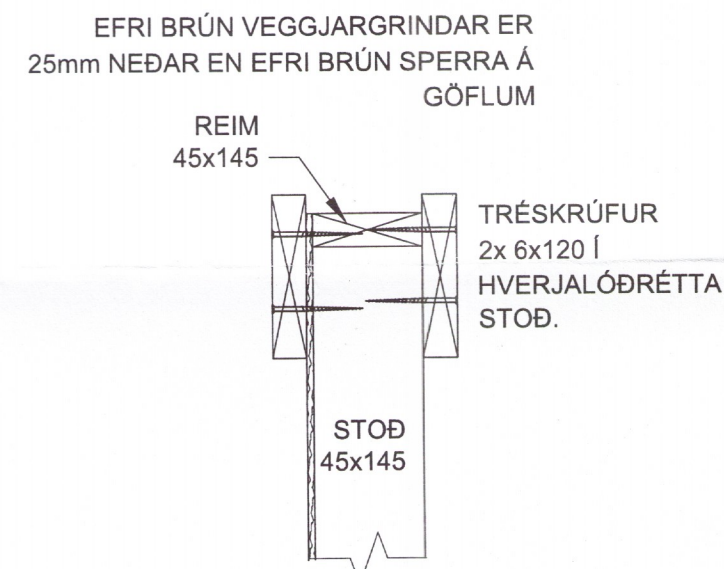


**FESTING F5**  
 mkv:1:10

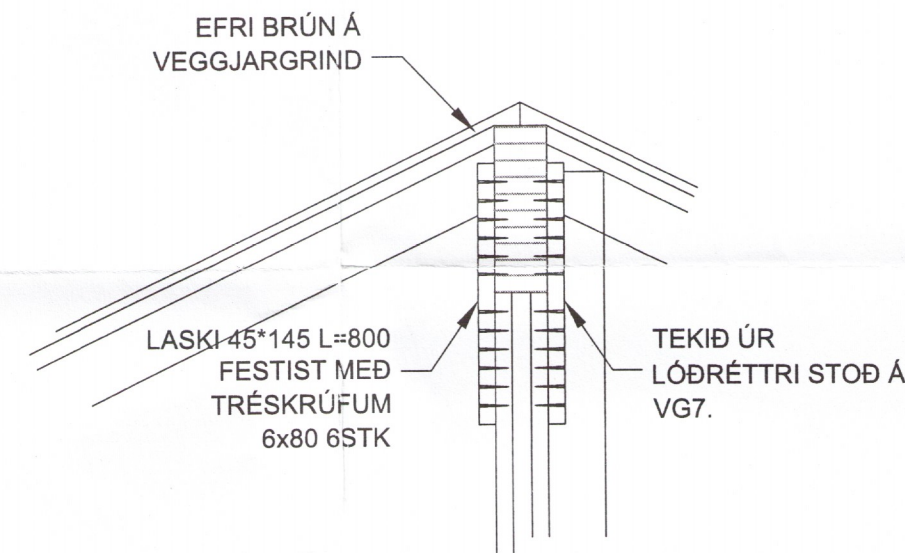
ALLAR SMÍÐADAR FESTINGAR ERU  
 ÚR 8mm ÞYKKU STÁLI.  
 GÖT ERU Ø18 OG FESTIBOLTAR Ø16.  
 NAFNMÁL SUDU ER 6mm.



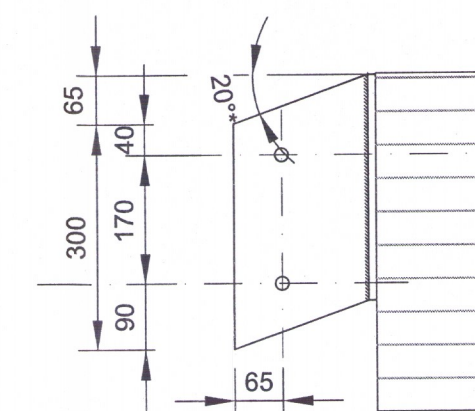
**FRÁGANGUR HORNA**  
 mkv:1:10



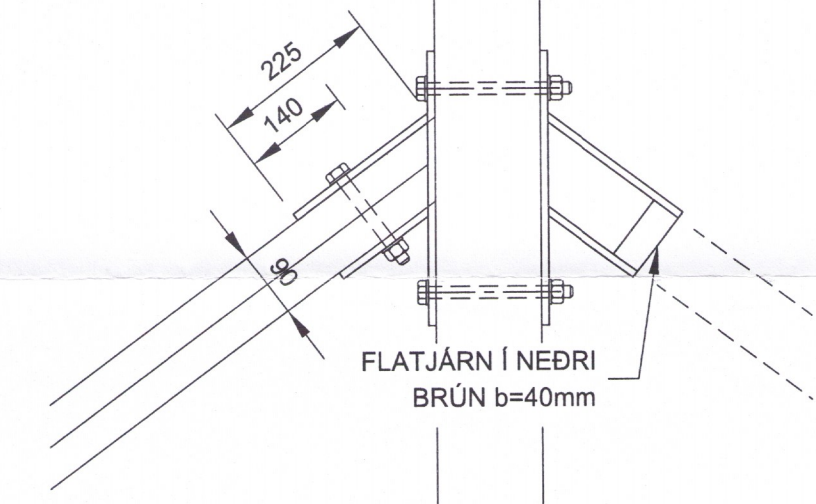
**FRÁGANGUR Á GÖFLUM**  
 mkv:1:10



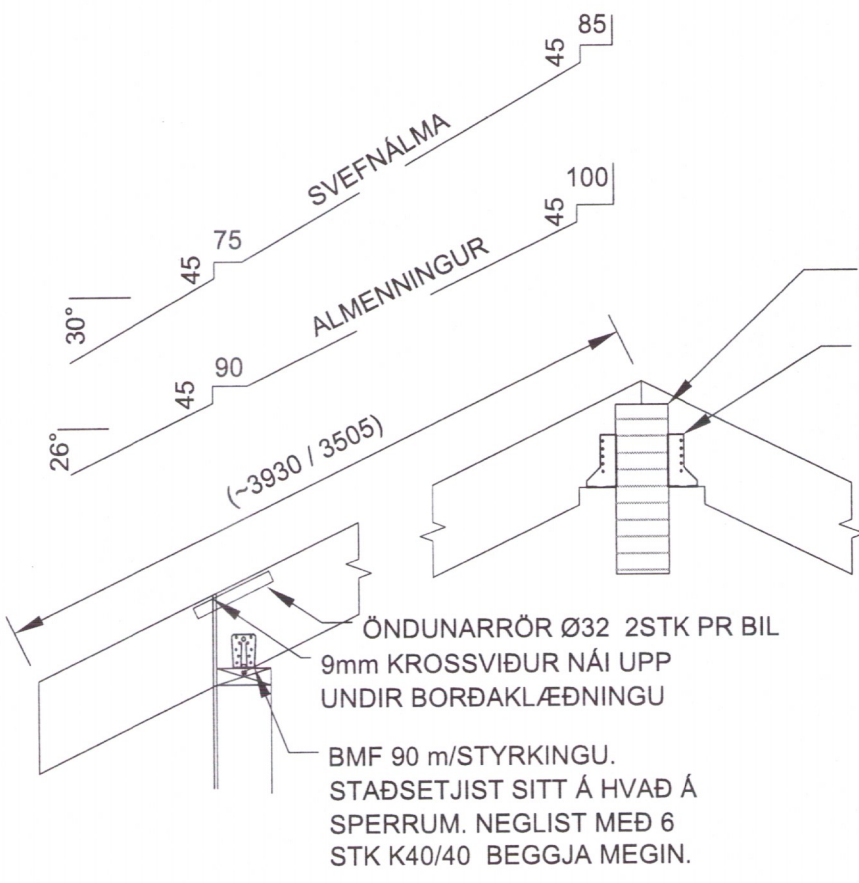
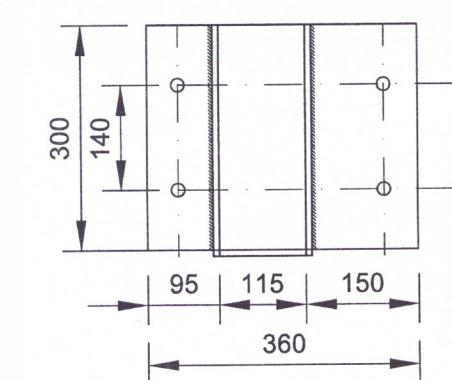
**FESTING Á LB1 OG LB2 Á GÖFLUM**  
 mkv:1:10



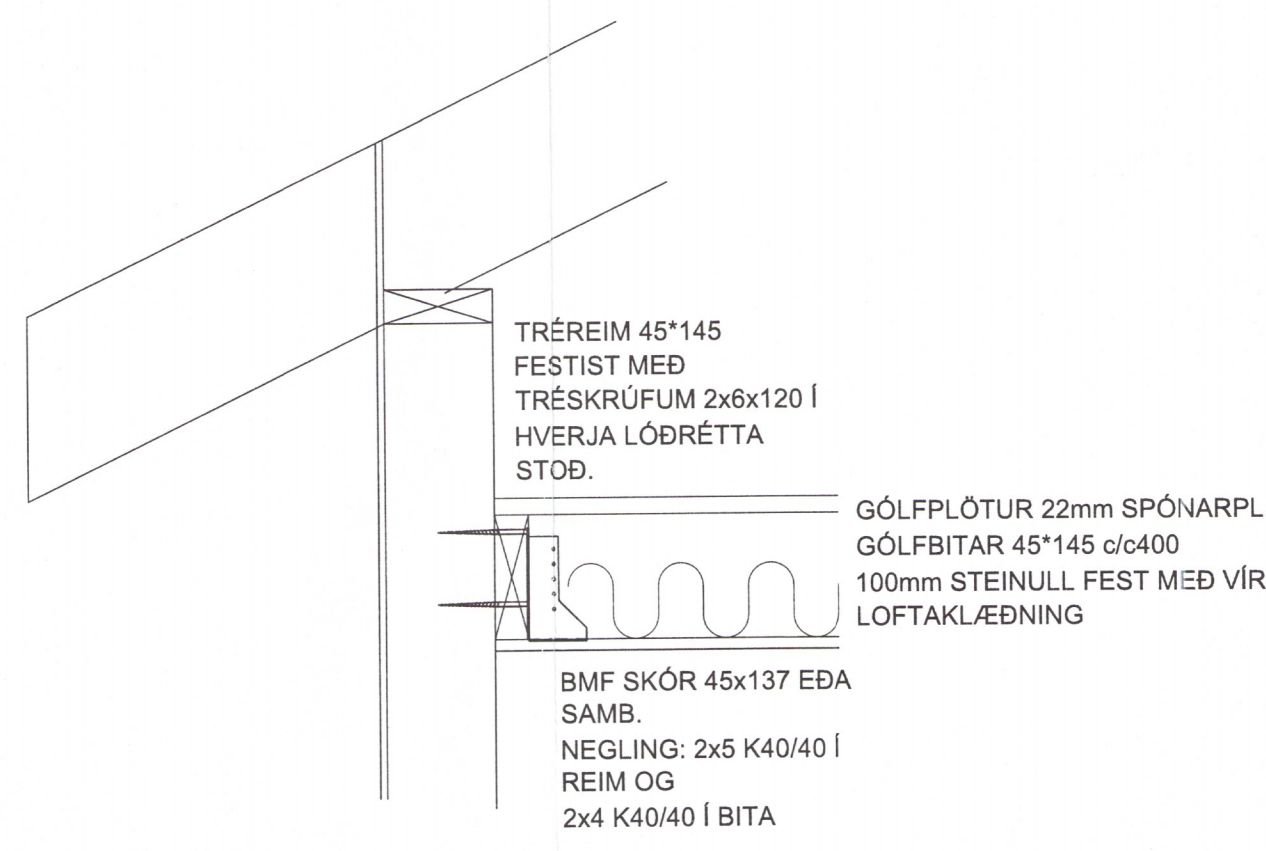
\*HALLI Á KVERKSPERRU  
 STAÐFESTIST Á VERKSTAÐ



**FESTING F4**  
 mkv:1:10



**SPERRUR KENNISNIÐ**  
 mkv:1:20



**MILLIGÓLF KENNISNIÐ**  
 mkv:1:10

HEIMA ER BEZT...

ÚTG.	DAGS.	ÚTGÁFUERILL	HANN.	YFIRF.	SAMP.
B1	25.02.19	BYGGINGARTEIKNING	GL	<i>PL</i>	<i>GL</i>
UNDIRSKRIFT HÖNNUÐAR: <i>[Signature]</i> KT: 290871-3799					
VERKNÚMÉR 2019-1 TÖLVUSKRÁ XXX.dwg TEIKNINGANÚMÉR B1004					
MÆLIKVARÐI 1:20 1:10 B1					

REYKJAHLIÐ, FLÓA OG GNÚPV.  
 SPILDA 5 - SUMARHÚS  
 HEITI TEIKNINGAR  
 BURÐARVIRKI  
 VEGGIR OG ÞAK  
 SÉRMYNDIR  
 2150-15

