

Skipulags- og byggingarfulltrúi Uppsveita bs.  
**Yfirfarið**  
 17. júlí 2017  
*Þórunn Þórunn*  
 Byggingarfulltrúi

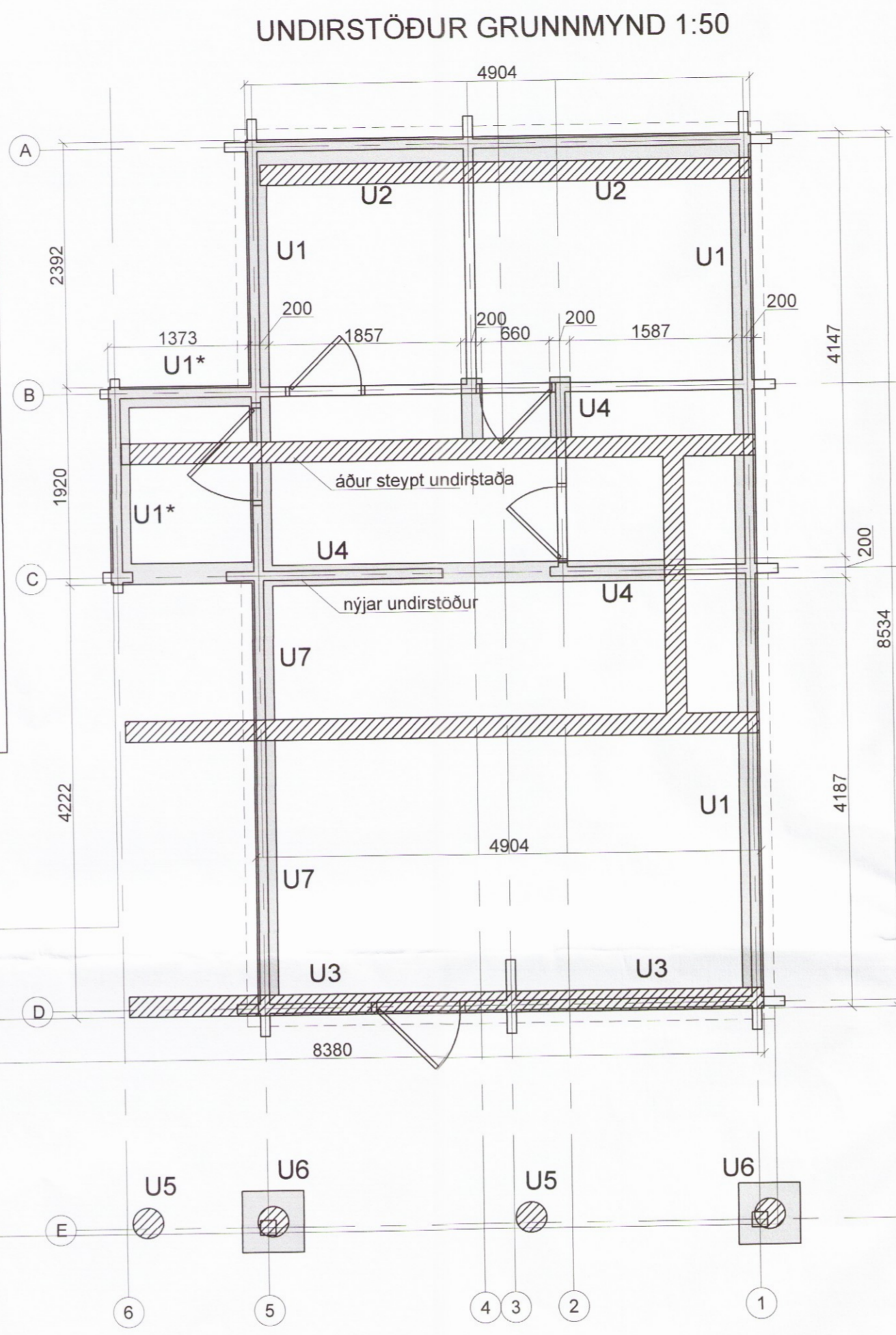
**Burður steypa**

Steypa C30.  
 Sement > 375 kg/m<sup>3</sup>, vatnssementstala (v/s) < 0.55, loftinnihald 5-6%, sigmál 80-100mm.  
 Steypa og steypustyrktarstál B500C skv. ÍST EN 1992-1-1, ÍST EN 206, ÍST EN 13670, ÍST 16 og ÍST EN 10080.

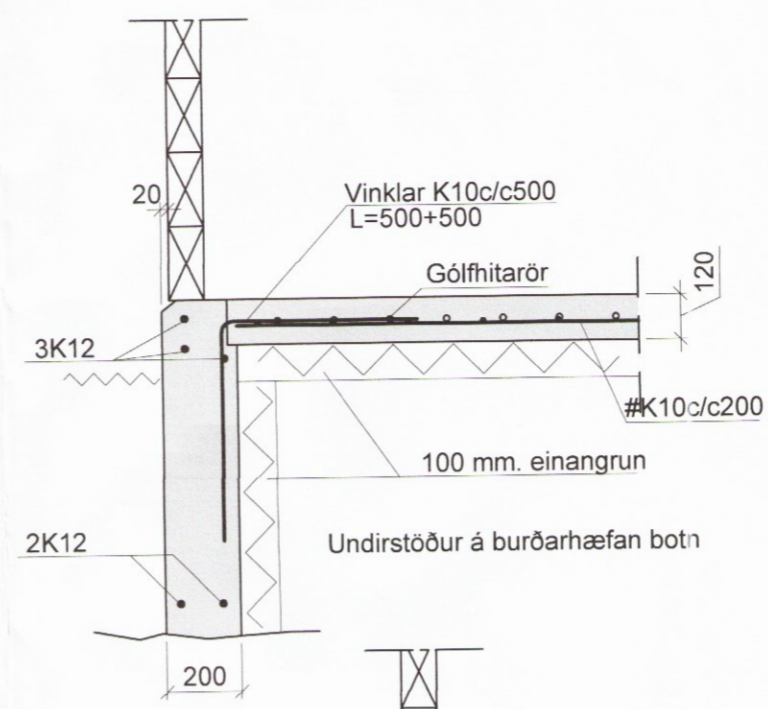
Undirstöður á þjappaðri fyllingu þjöppukrófur E2>100MPa og E2/E1 <2,3 Undirstöður þjappaðan púða, mesta álag 0,5MPa

Sníjóálag á þak 2,1 kN/m<sup>2</sup>  
 Notálag botnplötu 2,5 kN/m<sup>2</sup>

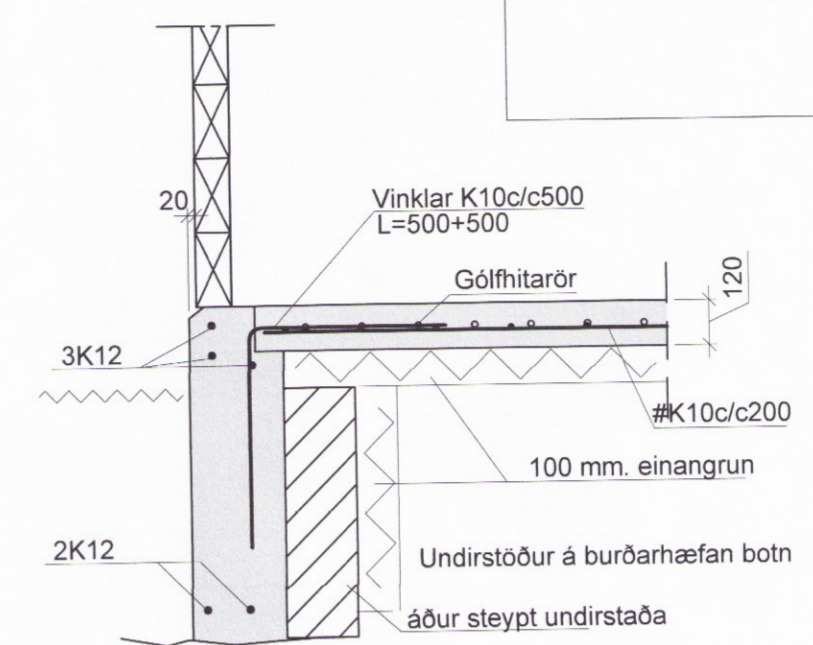
Steypuhúla á járnnum:  
 steypa í jörð 35mm  
 veggir úti 30mm  
 veggir inni 20mm  
 plötur úti 30mm  
 plötur inni 20mm  
 bitar 25mm



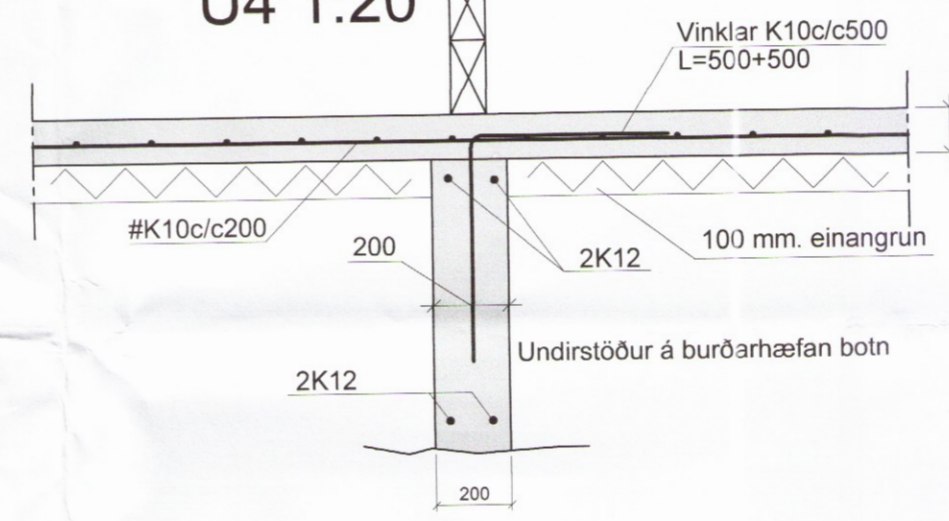
**U1 1:20**  
 U1\* ekki gólfhiti



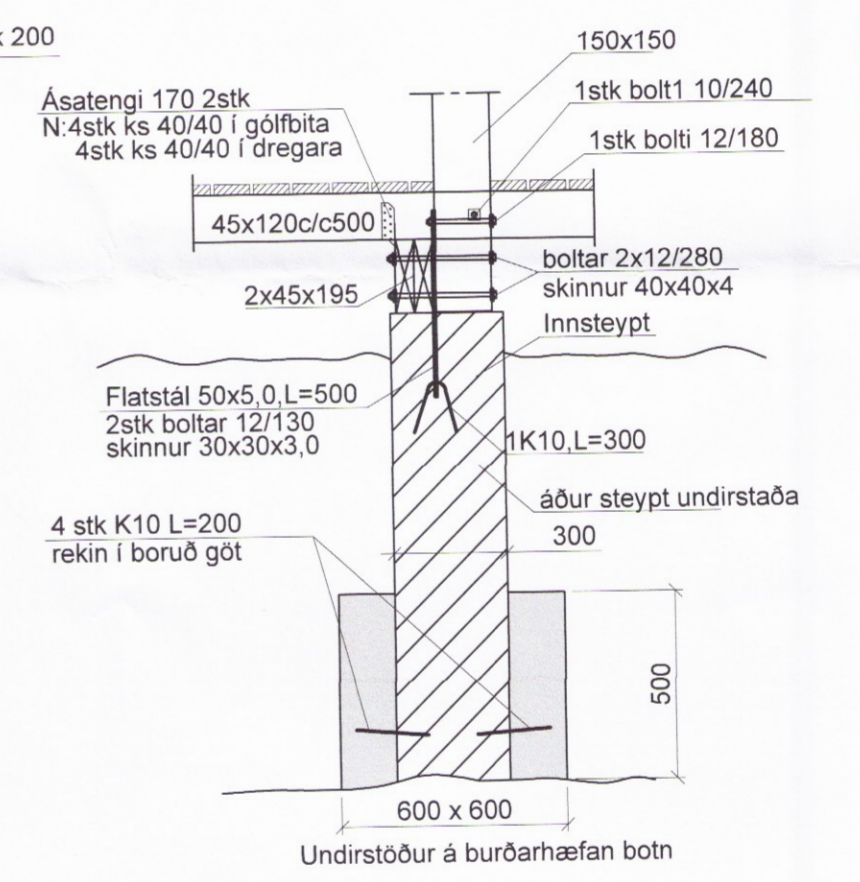
**U2 1:20**



**U4 1:20**

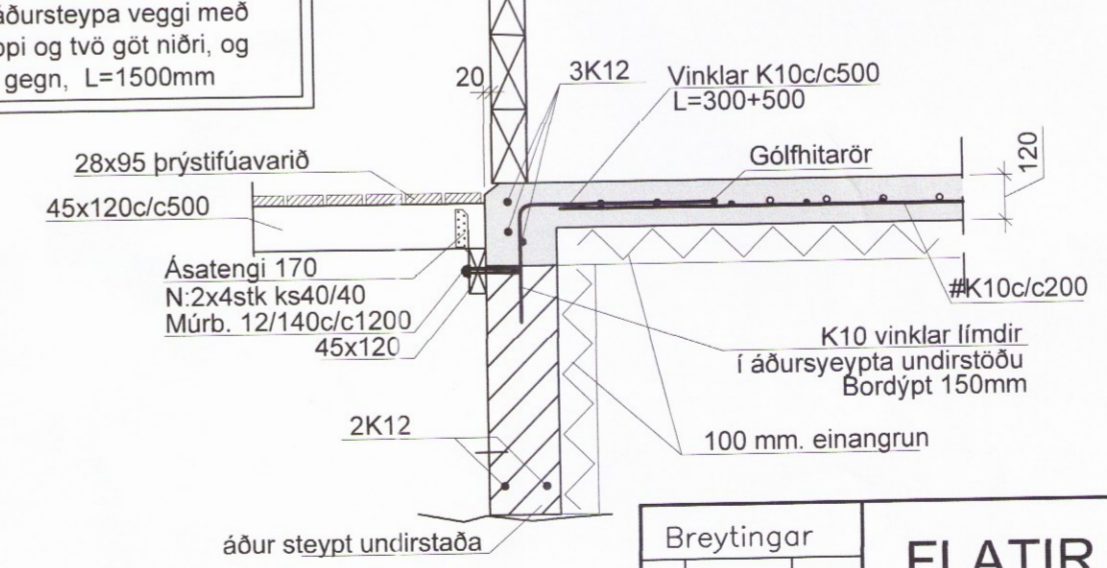


**U6 1:20**

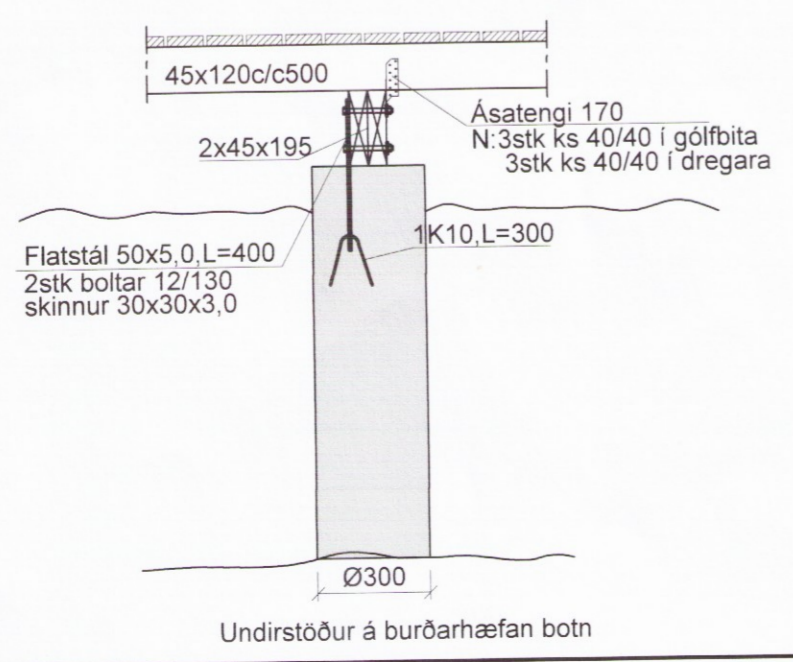


Þar sem nýir sökkulveggir koma að áður steypum sökkulveggjum skal innlíma 2x2K12 teina í elrði vegg, tvo teina uppi og tvo teina niðri.  
 Teinalengd = 750mm  
 Borddypt = 180mm  
 Þar sem nýir sökkulveggir koma beggja vegna að áður steypum sökkulveggjum skal gegnumbora áðursteypa vegg með Ø16mm, tvö gót uppi og tvö gót niðri, og þræða 4 stk. K12 í gegn, L=1500mm

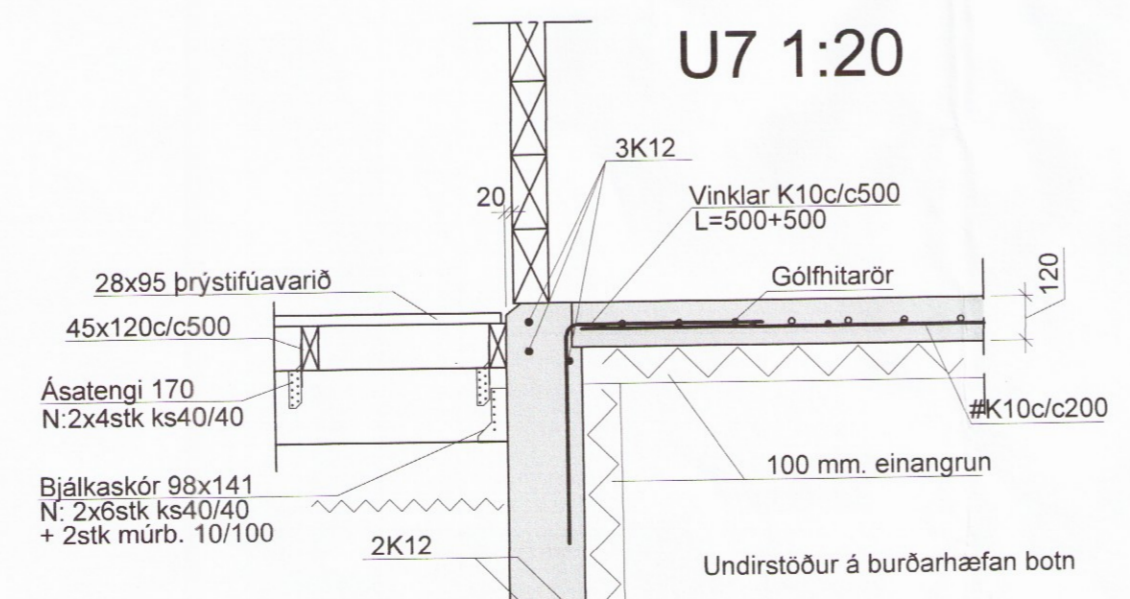
**U3 2:20**



**U5 1:20**



**U7 1:20**



Breytingar			FLATIR 17, SKEIÐA OG GNÚP.	
Nr.	Dags.	Nafn	H	BHH
			T	BS
			M	1:20, 1:50
			Nr.	B001
			Dags.	júní '17
				080149-3609

Verkfræðistofa Þráinn & Benedikt  
 Laugavegi 178, 105 Rvk.  
 Sími: 568-7775 Vefang: verkfraedistofa.is  
 Netfang: verkfraedistofa@verkfraedistofa.is

Burðarvirki undirstöður  
 Grunnmynd og snið  
 Áritun aðalhönnuðar: *Þórunn Þórunn*