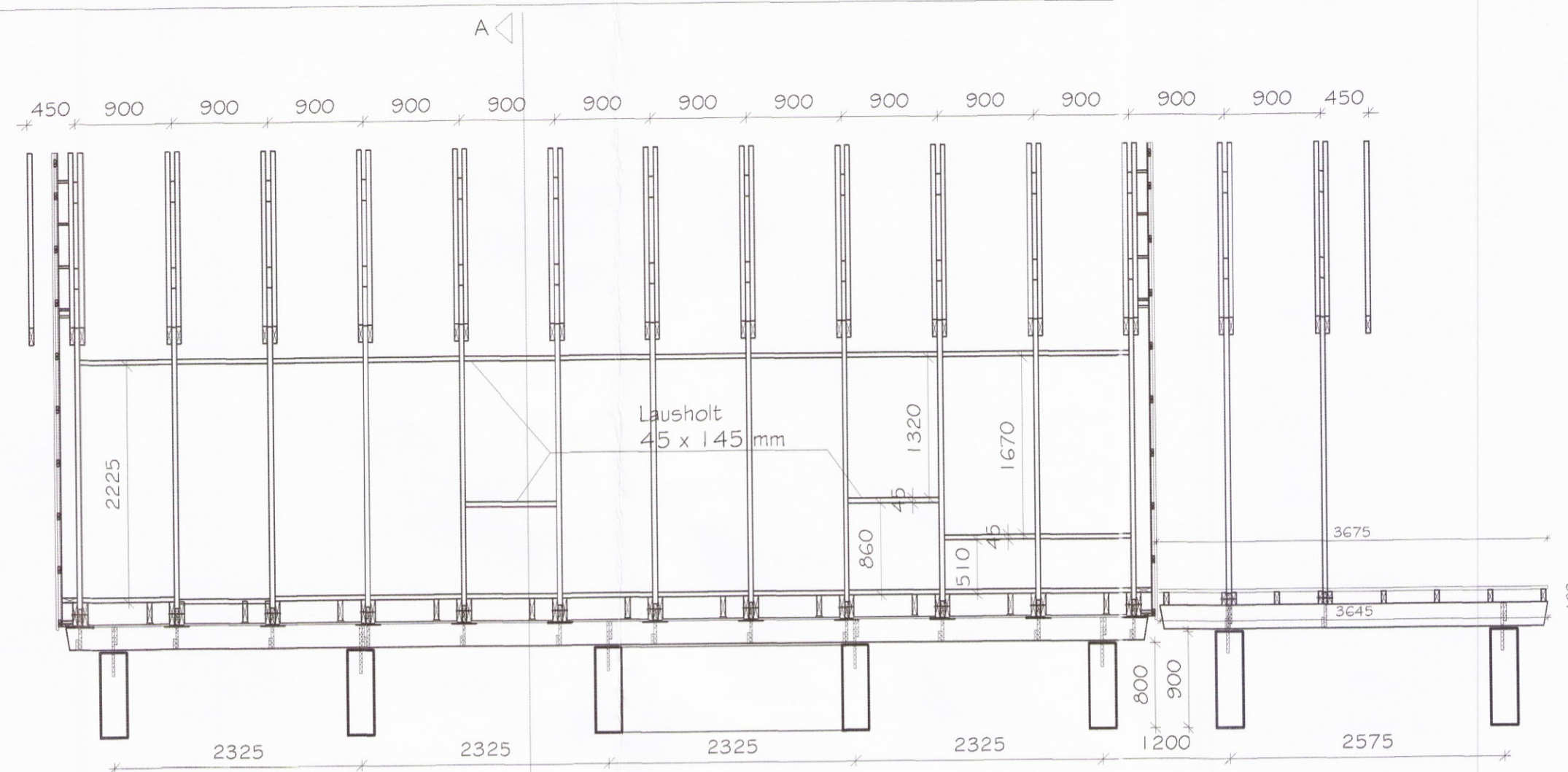
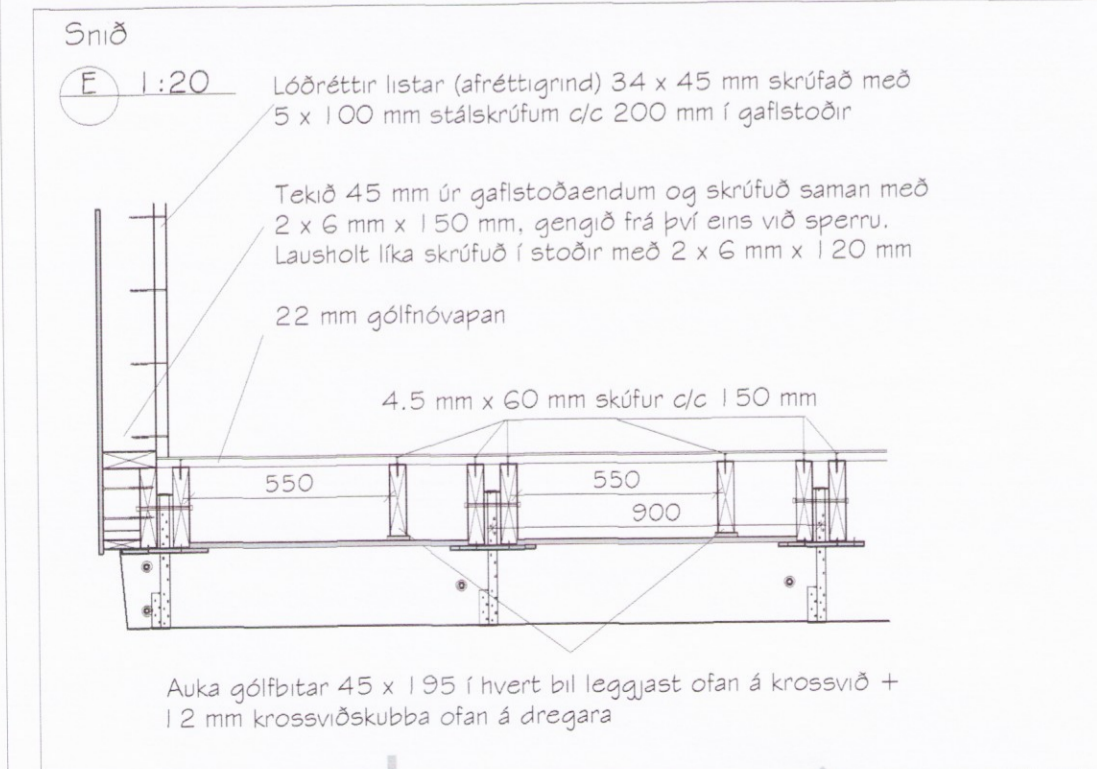
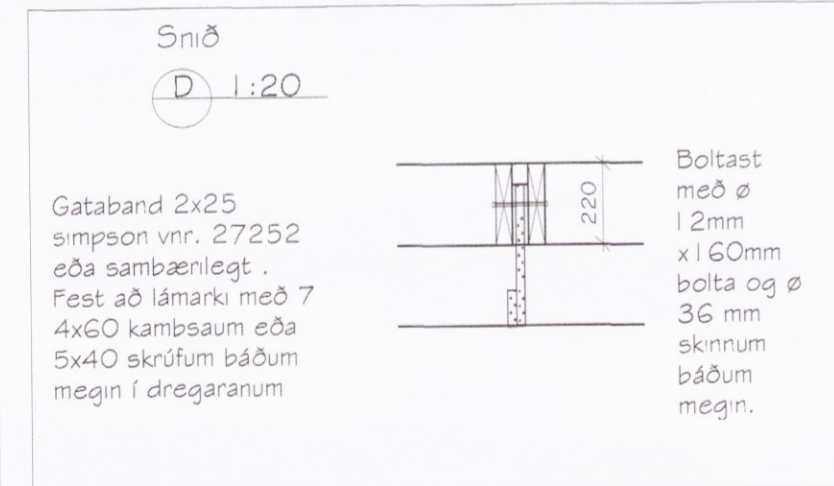
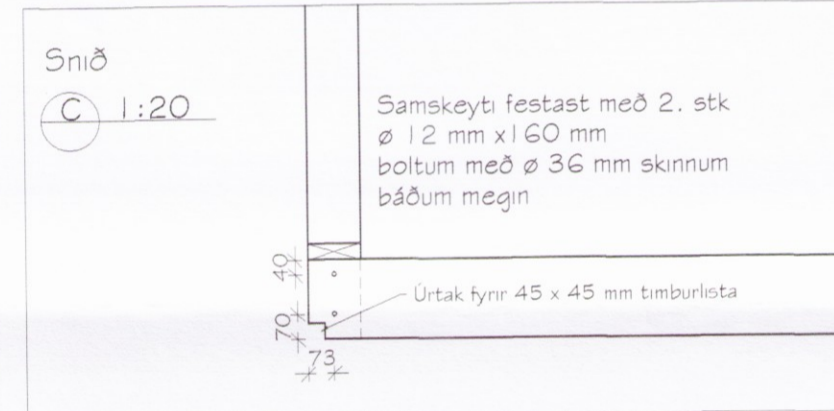
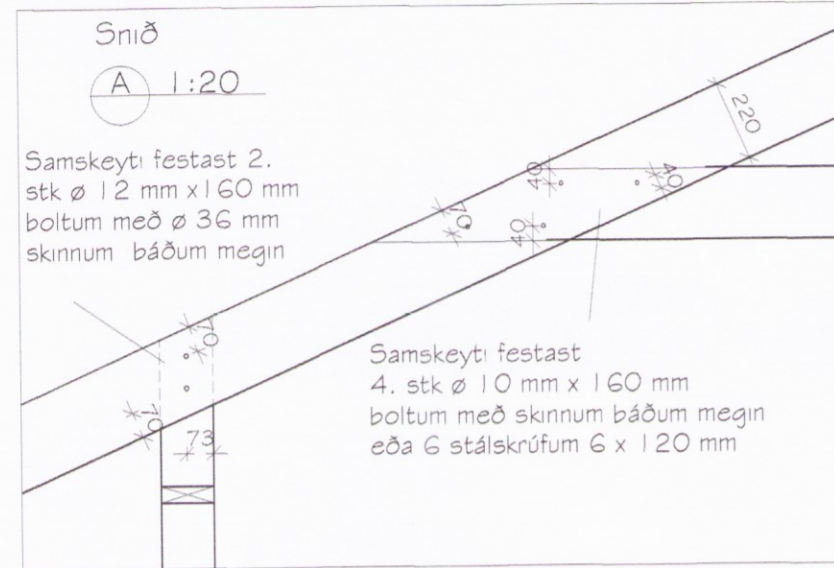
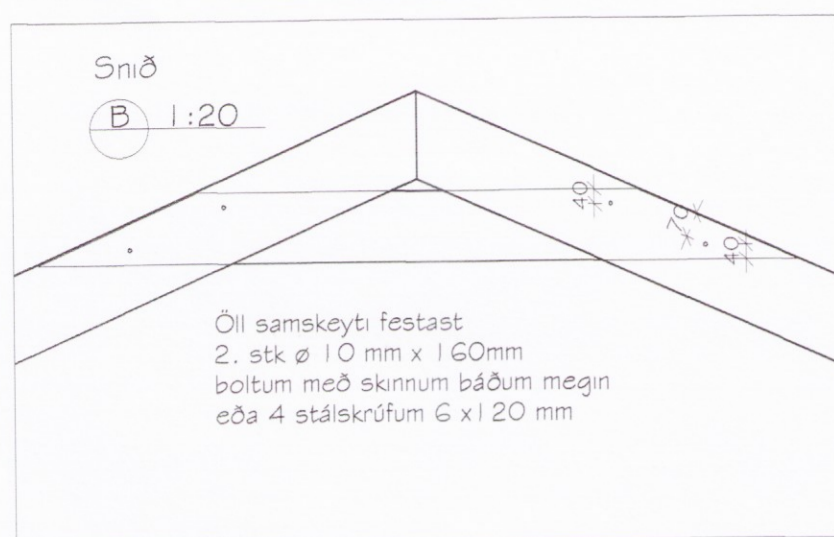
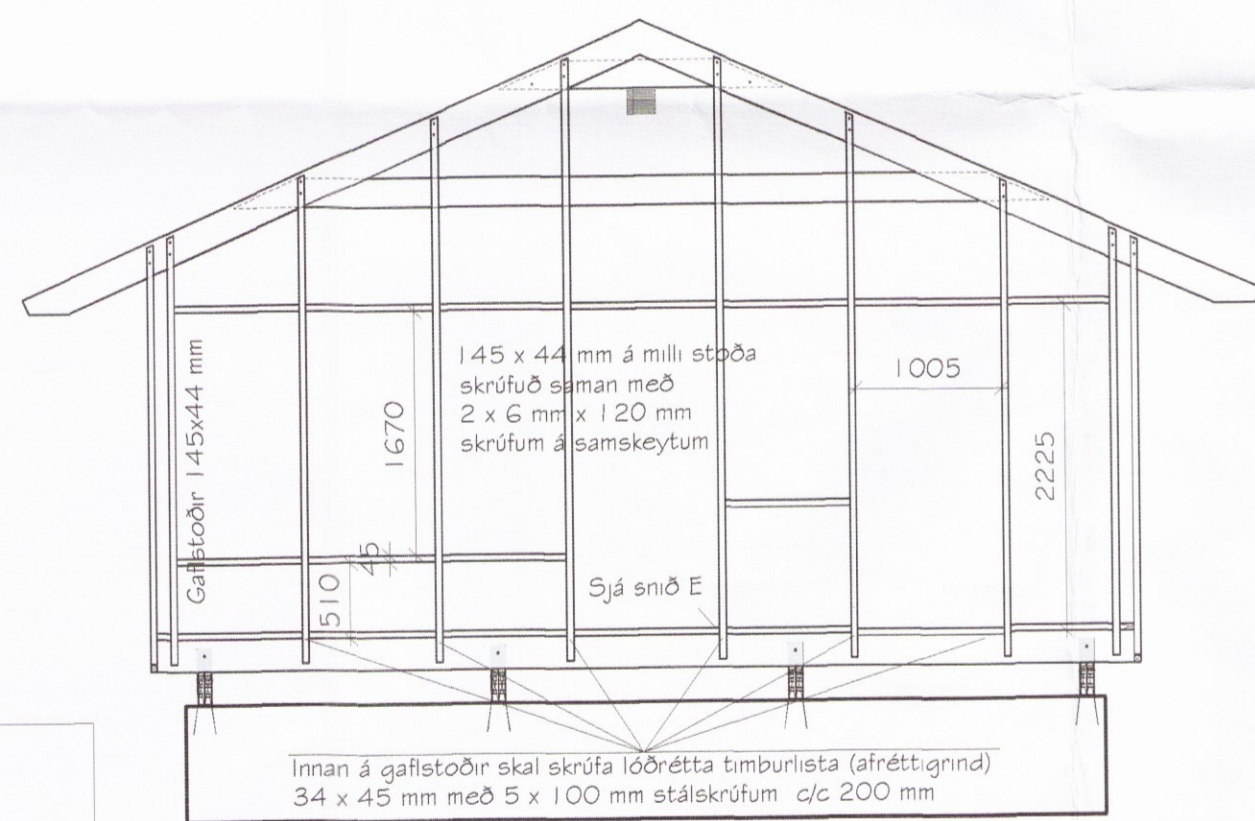


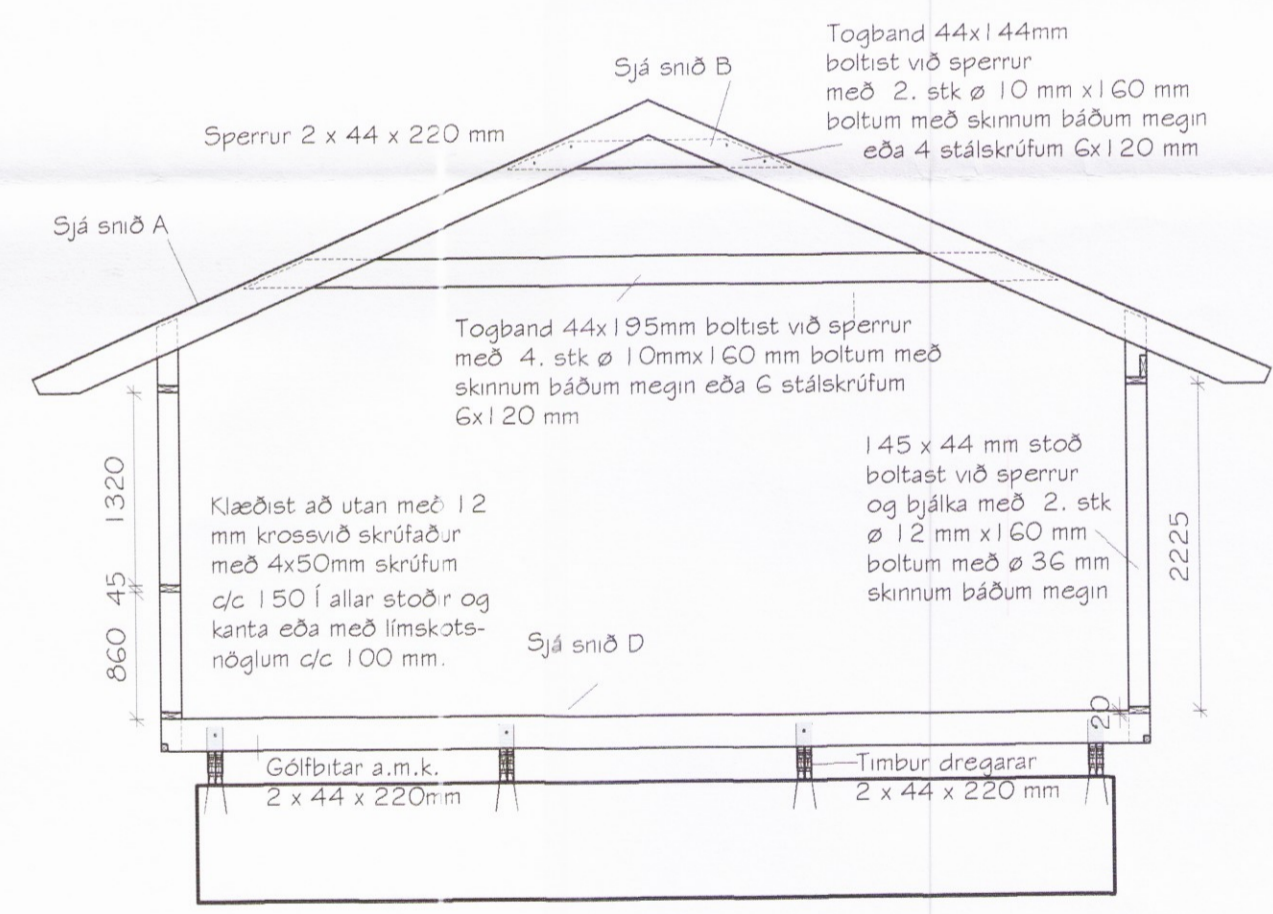
Skipulags- og byggingarfulltrúi Uppsveita bs.
Yfirfarið
 20 JULI 2017
Gleddur Stef
 FA. Byggingarfulltrúi



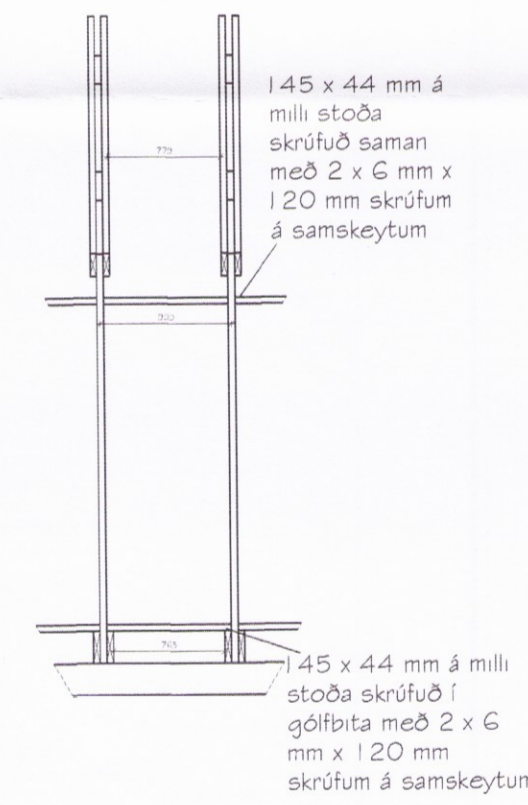
Vesturhlíð A



Suðurgafi



Snið A-A



Magnús H. Ólafsson arkitekt FAÍ kt.: 150550-4759 er aðalhönnuður og jafnframt hönnunarstjóri skv. gr. nr.: 24 í lögum nr. 160 frá 2010. Netfang: mark@isholf.is

Rimalönd IV Lóð nr 1, Böðmódsstaðir, Bláskógabyggð
 Fristundahús úr timri
 Burðarvirki, sniðmyndir, sérteikningar og festingar

Teknibúgung	Burðarþolsteikning	Vísun í aðaluppdrátt	SUM-17-12	1.02	A
Staðgreinir	8721-3-14000060	Land nr.	173752	Mfr	01
Verkt. nr.		Verkt. nr.		Verkt. nr.	SUM-17-12
Hannað	MHÓIÓHJ	Teiknað	GIM	Teiknað	6.03
Kvarði	1:20 og 1:50 A2	Dagb.	31.mars 2017	Breyting	
Aðalhönnuðir	Magnús H. Ólafsson	Kennitala	150550-4759	Undirritun aðalhönnuðis	<i>Magnús H. Ólafsson</i>
		Aðalsteinn Kristjánsson	Byggingateknifræðingur	Undirritun	<i>Aðalsteinn Kristjánsson</i>
		kt. 260448-2539			