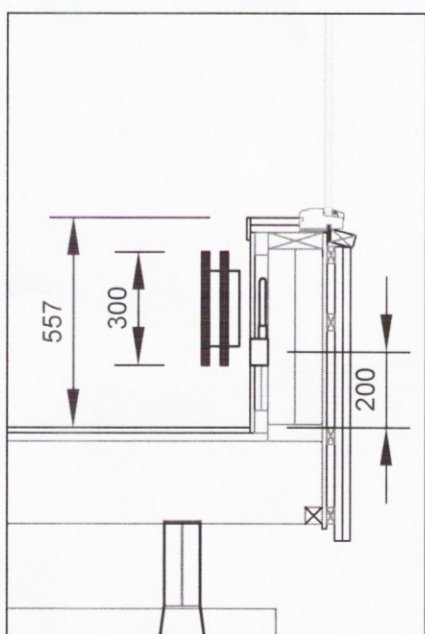
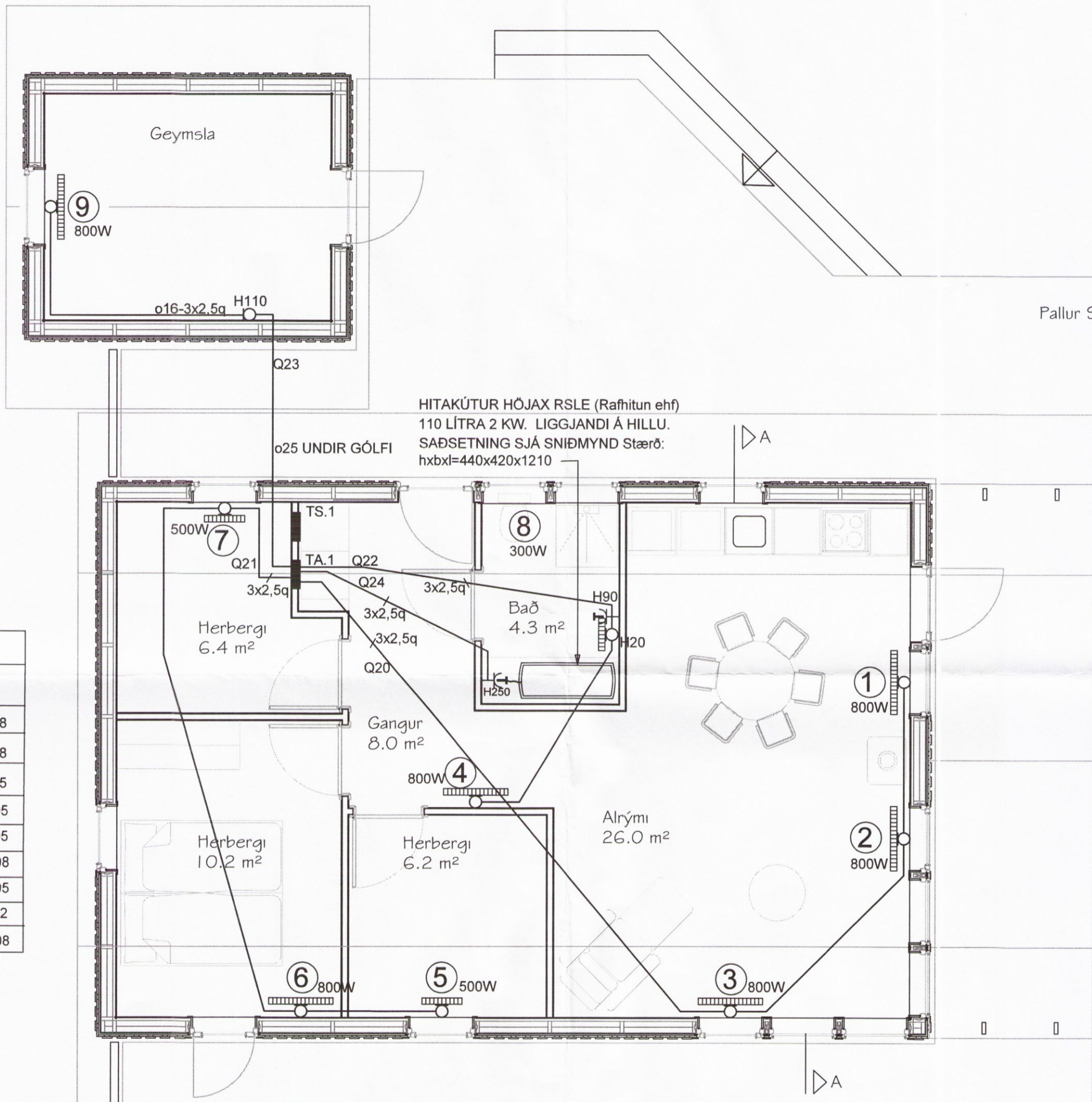


OFN HÆÐ 500 mm UNDIR
GLUGGA MKV 1:20

OFNASKRÁ					
OFN NR.	STAÐSETNING	AFL WÖTT	HÆÐ mm	LENGD mm	GERÐ
1	ALRÝMI	800	500	800	11-508
2	ALRÝMI	800	300	800	11-508
3	ALRÝMI	500	500	800	11-505
4	GANGUR	800	300	500	22-505
5	HERBERGI	500	500	500	11-505
6	HERBERGI	800	500	800	11-508
7	HERBERGI	500	500	500	11-505
8	BAÐ	300	500	400	11-312
9	ÚTIGEYMSLA	800	500	800	11-508



OFN HÆÐ 300 mm UNDIR
GLUGGA MKV 1:20



Grunnflötur 71.3 m²

GRUNNMYND RAFHITI MKV 1:50

BYGGINGAFULLTRÚI



SKÝRINGAR

- TVÓFALDUR TENGILL
- TENGILL
- FJÓLDI
- ROFI
- SAMROFI
- KROSSROFI
- LJÓSDEYFIR
- ÞRÝSTIROFI
- HREYFISKYNJARA ROFI
- LOFTDÓS-TENGIDÓS
- VEGGDÓS
- LOFTLJÓS
- VEGGLJÓS
- LÖGN UPP
- LÖGN NIÐUR
- LÖGN GEGNUM HÆÐ
- VÍRAFJÓLDI
- JARÐTENGING
- TÖFLUSKÁPUR
- LOFTNETSTENGILL H20 cm
- SÍMATÖLVUTENGILL H20 cm

Gefin hæðarmál eru frá fullfrágengnu gólfi að miðri dós
 Hæð rofa 1100mm
 Hæð tengils við rofa er í rofahæð
 Hæð tengla í eldhúsi, baði og útigeymslu 1100mm
 Aðrir tenglar 200mm frá gólfi.
 Hæð veggjóna 1600mm
 Hæð dósar undir efri skápum t.d. í eldhúsi 1600mm
 Málstraumur rofa er 10A og tengla 16A
 Allar lagnir eru pípur $\phi 16$ mm með vör 3 x 1,5 q
 Sturtubotn verður ekki úr leiðandi efni
 T er tölvukerfi (CAT5e) hæð tengla 200mm
 L er loftnetskerfi (COAX) hæð tengla 200mm
 Hæðir á grunnmynd eru í cm. (H60 = hæð 600 mm.)
 NEMA ANNARS SÉ GETIÐ Á UPPDRÁTTUM
 Allar lagnir og allur þúnaður uppfylli reglugerð um raforkuvirki og ákvæði í Staðal ÍST 200

Aðalhönnuður Magnús H Ólafsson arkitekt
 Kennitala: 150550 4759

Br.	Dags.	Breyting	Br.	Sp.

Rímalönd IV, Lóð nr. 1, Böðm.st
 Land nr. 173752 Mhl. 01

RAFLAGNIR
 GRUNNMYND RAFHITI SKÝRINGAR

Ljóstækni ehf
BYKO
 Magnús Siguroddsson rafmagnstækni.
 Löggildur raflagnahönnuður, Sóltúni 28,
 105 Reykjavík. Kt. 011241 7519,
 Tp: mgs@ljostækni.is Sími: 896 0559

Hannað: MS	Teiknað: MS	Yfirfarið: MS
Samþykkt:	Kt.: 011241 7519	
Tölvuskra:	Doc\drif-LT\2017\BYKO-Rammah\Rimalönd	
Mkv. 1:50	Bláðstærð: A2	
Dags: 30.05.2017	Nr: LT230517	Bl. R 2/6