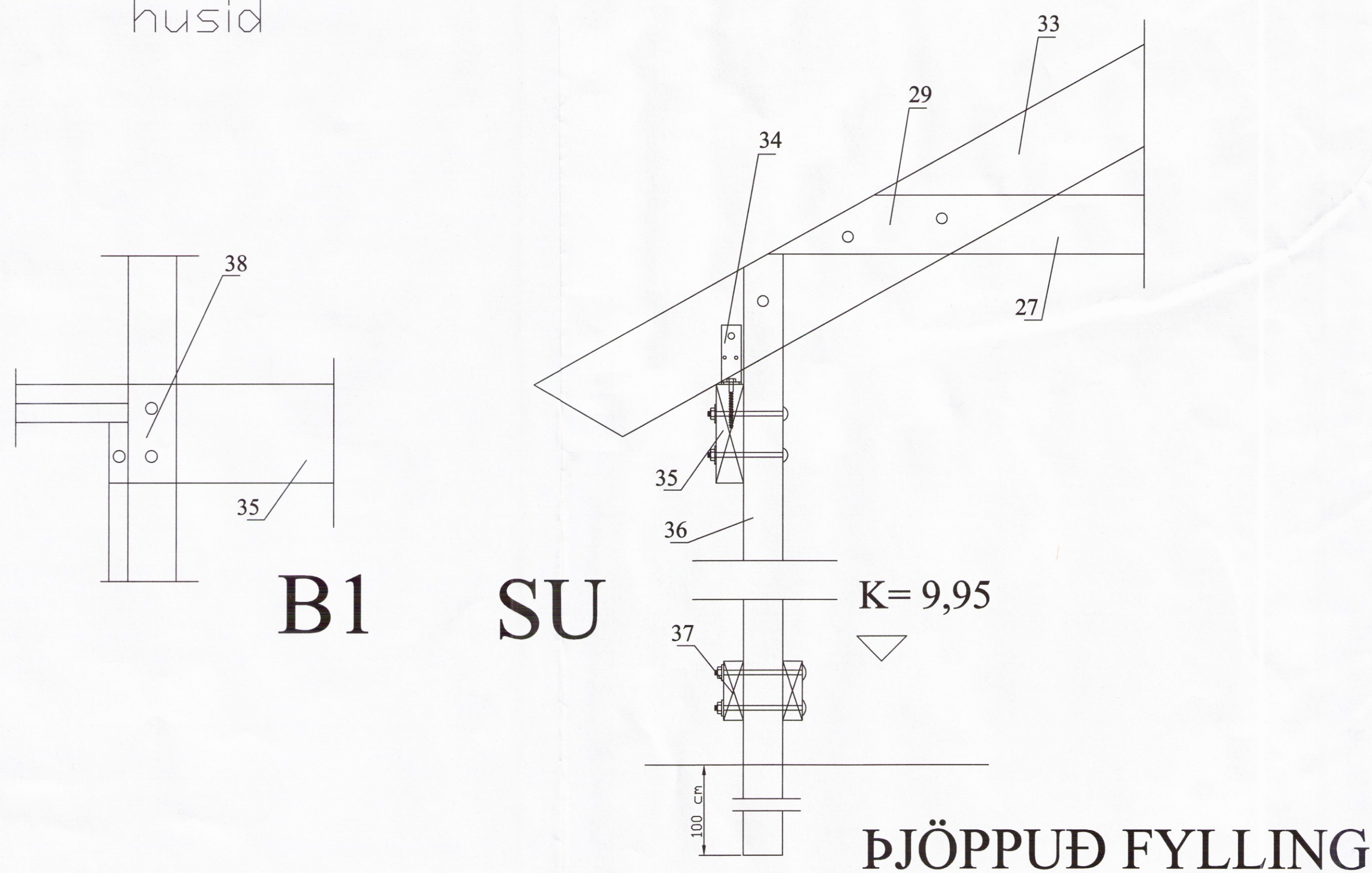


SNID A-A 1:10
 Ef útipallur er við
 husid



Merkingar:

1. 2 K-12 allan úthring í efri brún sökkla
2. 2 K-12 allan úthring í neðri brún sökkla.
3. Einangrun undir plötu á fyllingu 75 mm. Frauðplast rúmp. 25kg/m³
4. Járnbending plötu á þjappaðri fyllingu K-10 c/c 25 í báðar áttir.
5. Klæðning útíþalls 28x95.
6. Gólfbiti útíþalls 50x125 c/c 60 cm. Max.
7. BMF þakasanker 170 negling 4 stk. kams 40/50 í hvorn væng.
8. Dregari 2x50x200 boltist saman með borðab. 8x110 c/c 100 cm.
9. Klöpp eða móhella
10. Útveggjastoð 50x125 c/c 60 cm. max
11. Loftræst útveggjasklæðning, sjá sérteikningu.
12. Sperruskór BMF 51x90 negling 4 stk. kams hvoru megin í gólfbita og múrb. 8x130 1 stk. í hvorn væng gegnum 50x125 og inni steyptan vegg.
13. Vinkill BMF-90 borðab. 12x70 í gegnum stoð og múrb. 12x220 ofani gólfplötu
14. Innsteypur 12 mm snitteinn L=50 cm sjá staðsetningu á grunnmynd
15. 3 K-tjörusvamplisti 20x50 milli fótstykki og steypu gustlokun.
16. Múrb. 8x130
17. Lagnagrind 35x35 c/c 60cm.
18. Reimstykki útveggjagrindar 50x125
19. 9 mm. vatnsheldur krossviður negldur við útveggjagrind m. Kams 40/50 15 cm. í stoðir og lausholt
20. Stálplata 160x120x5
21. 12 mm innsteypur snitteinn L= 50 cm.
22. Járnbending steyptrar súlu 4 K-12 lóðrétt
23. Vinkill BMF 105 1 stk. hvorumegin við dregara maskinub. 12x120 í gegnum dregara og múrb. 12x90 inni sökkulvegg
24. K-10 60x60 vinkill beygist inni plötu c/c 25 cm.
25. 35x70 gagnvarið innsteypit í sökkulvegg
26. 20 mm harðpressað frauðplast kuldabrá
27. Togband 50x150
28. 15 mm krossviðslaski beggja megin við sperru negling kams. 40/50 10 stk. í hvorn laska í lim
29. Borðaboltar 10x120 2 stk. í gegnum togband og sperru
30. 40 mm plaströr útloftun þak 1 stk. í hvert sperrubil
31. Vinkill BMF 160x40x50x3 borðab. 10x120 í gegnum tvöfalt yfirstykki útveggjagrindar og borðab 10x70 í gegnum sperru
32. Samsetning útveggjagrindar sjá sérteikningu GR-02
33. Sperra 50x225
34. Vinkill BMF 160x40x50x3 fr. skrufa 10x140 ofani bita og borðab 10x70 í gegnum sperru
35. Biti 70x145 borðab. 10x200 2 stk. í gegnum bita og súlu
36. Súla 100x100
37. Pallbiti 50x125 borðab. 10x220 í gegnum pallbita og súlu
38. Fr. skrufur 10x140 3 stk. í gegnum bita og inni útveggjastoðir

Gestahús
 Kílhraunsvegur 52

SNID:
 Sníðmyndir undirstöður og þak
 Stækkun húss

ABS *Jóhannes Pétursson*
 Rn. 010448-3959
 S: 567-5107
Sigurður Sigurðsson
 Rn. 010448-3959
 S: 566-4613

Hannað:	JP	Dagsetning:	25.03.17
Teknað:	JP	MNV:	1:10
Samþykkt:		Nr. teikningar:	SN-02