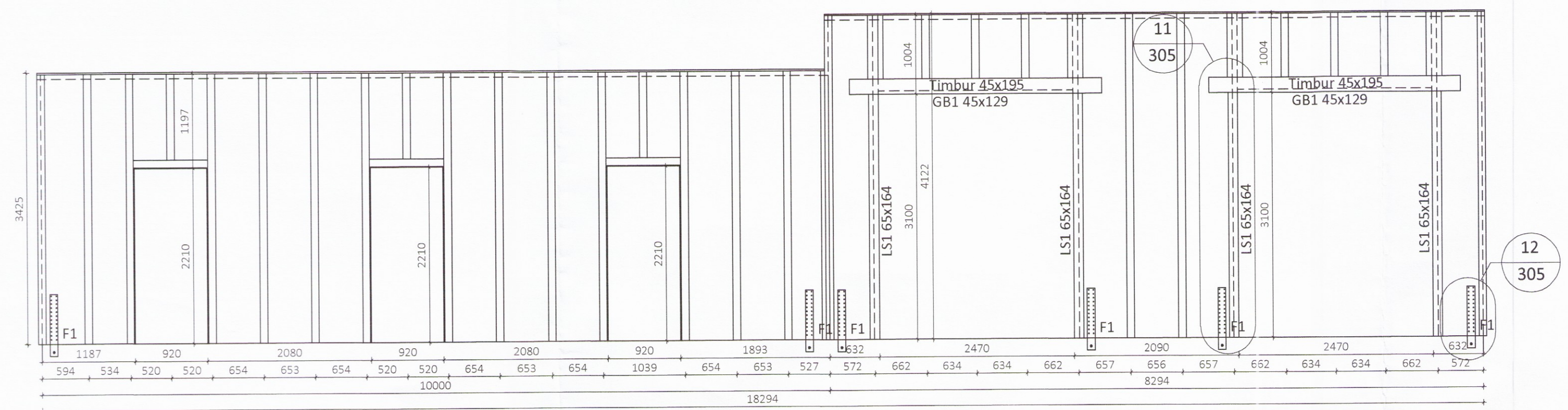




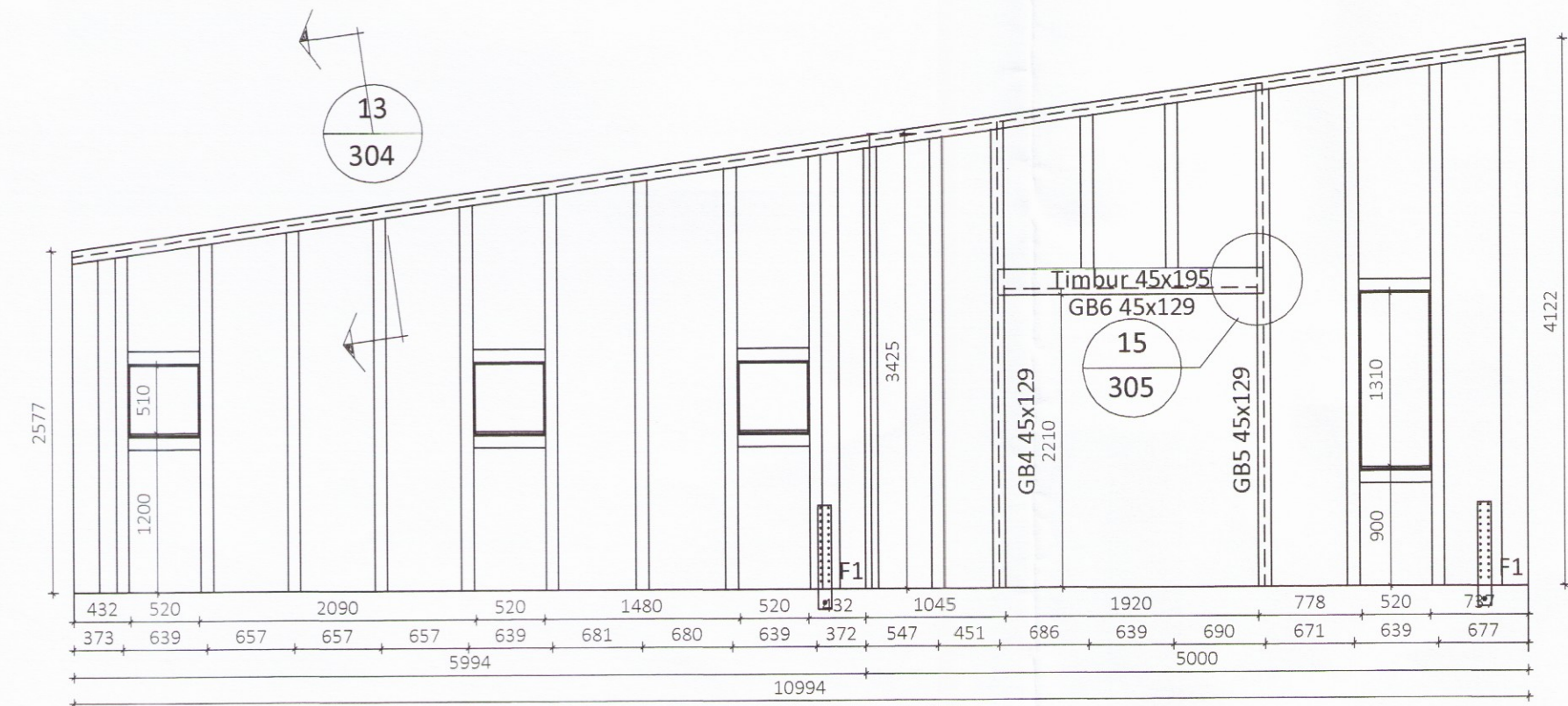
Útlit Suð-Austur, einingar Mkv. 1:50



Útlit Suð-Austur, timbur Mkv. 1:50

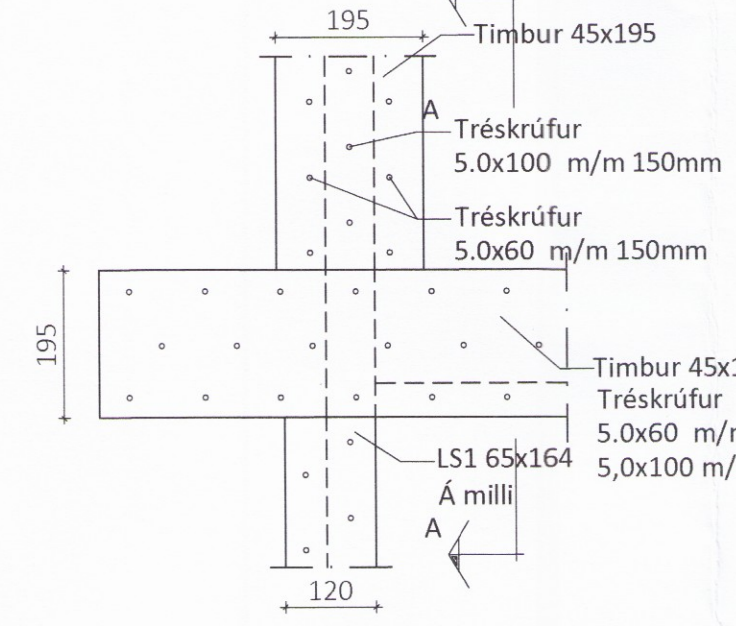


Útlit Suð-Vestur, einingar Mkv. 1:50

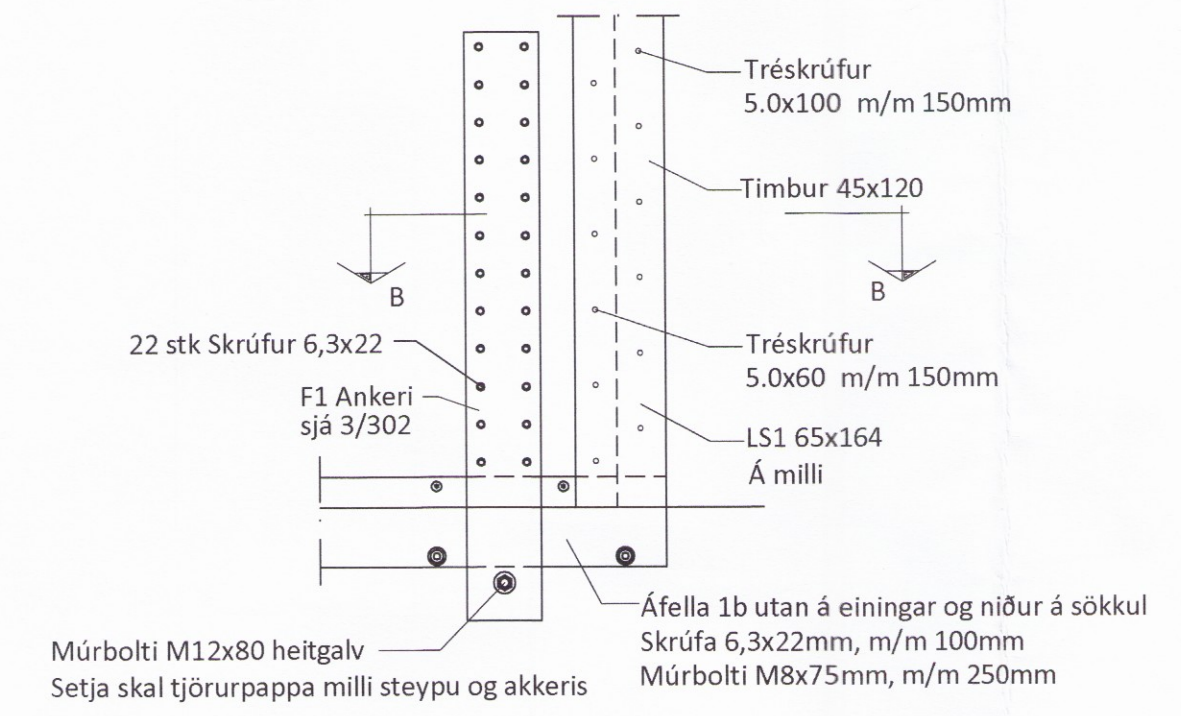
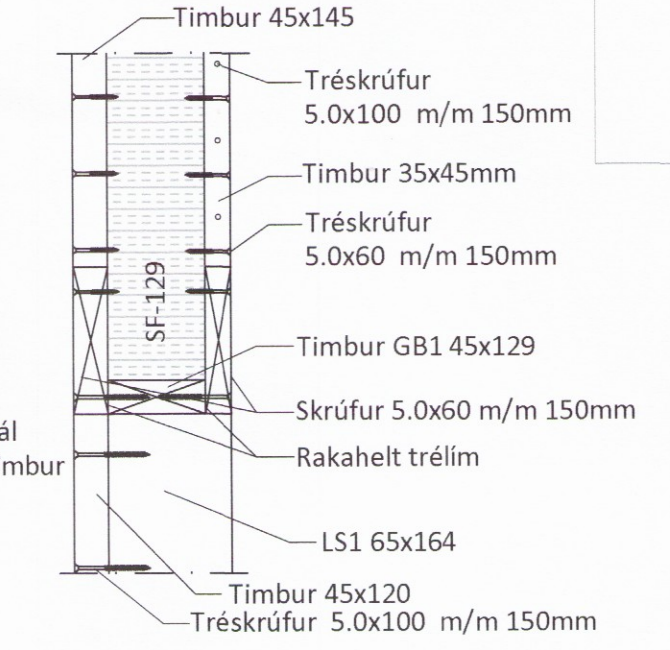


Útlit Suð-Vestur, timbur Mkv. 1:50

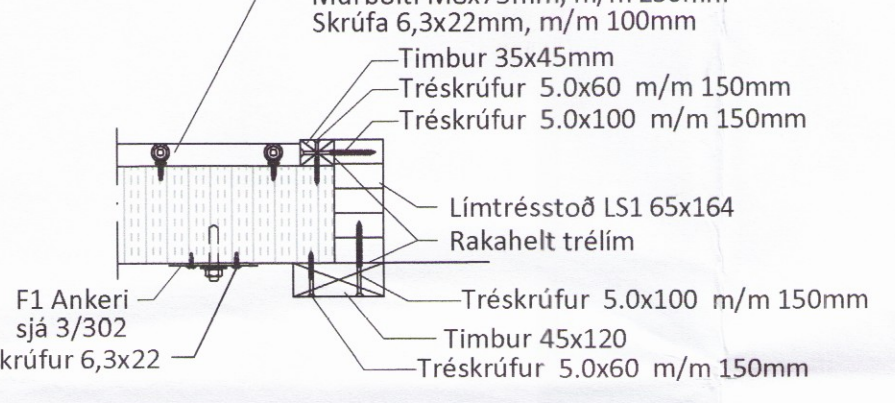
Sérmynd 11 Mkv. 1:10  
305



Snið A-A

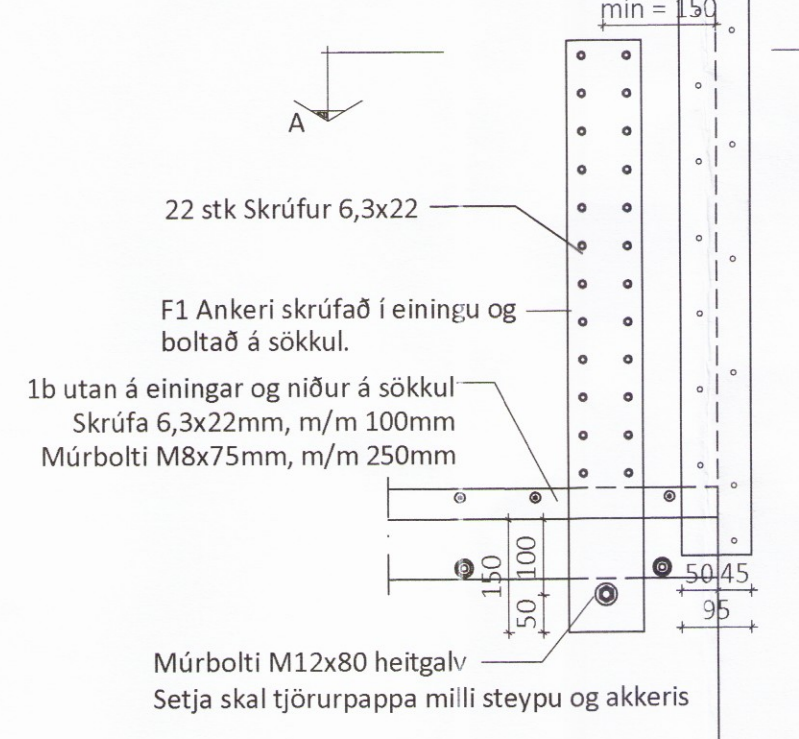


Snið B-B

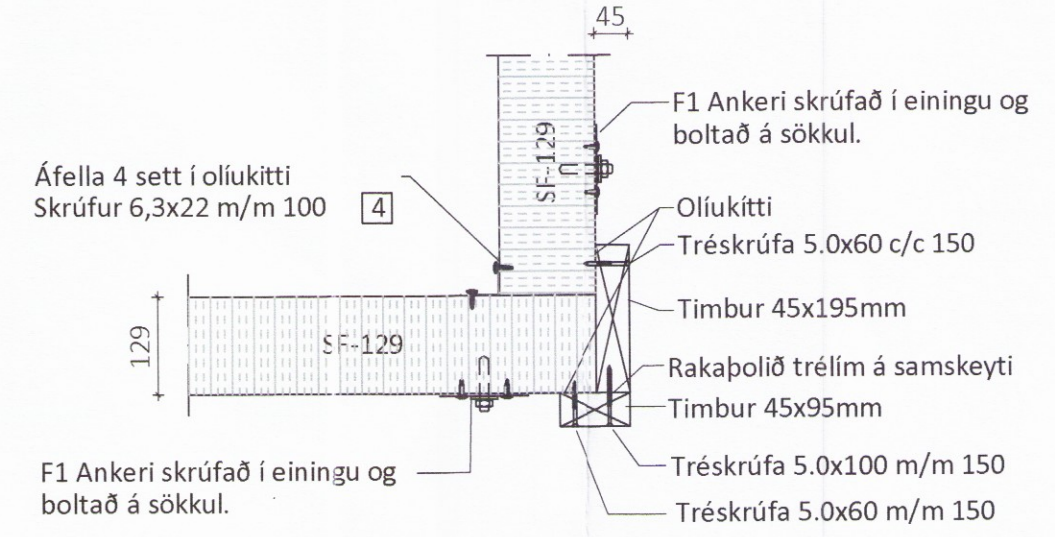


Sérmynd 12 Mkv. 1:10  
305

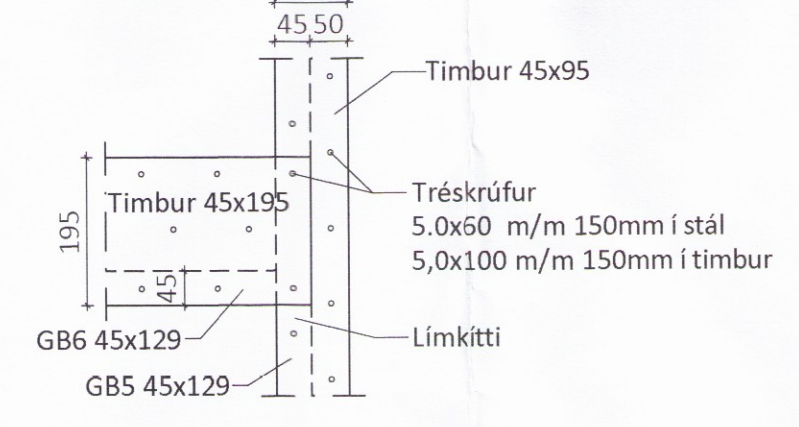
Frágangur A1 ankeris



Snið A-A



Sérmynd 15 Mkv. 1:10  
305



ÖLL AFNOT OG AFRITUN TEIKNINGAR AÐ HLUTA EDA Í HEILD ER HÁÐ SKRIFLEGU LEYFI LÍMTRÉ VÍRNET EHF.

Númer	Dags.	Skýring breytingar	VERKNR.	UTGÁFA NR.
			DL16 022	1
			GS	NR. TEIKNINGAR
<b>LimtreVrnet</b> Byggingadeild - Vesturvör 29 - 200 Kópavogur kt. 440510-1160 - Sími: 412.5300		MKV. 1:50 og 1:10 DAGS. 21.04.2017 REIKN. GS YFIRF. GS	VERKNR. DL16 022 YFIRF. GS	1 NR. TEIKNINGAR
HEITI VERKS: <b>Lynghæð, Flóahreppi</b>		NAFN HÖNNUÐAR Bjarni Ingibergsson byggingatæknifræðingur B.Sc. kt. 030861-2729 - bjarni@limtrevirnet.is		<b>305</b>
HEITI TEIKNINGAR Íbúðarhús Ásýnd veggja, sérmyndir		ÁRITUN HÖNNUÐAR <i>Bjarni Ingibergsson</i> ÁRITUN SAMRÆM. HÖNNUÐAR	DAGS. ÁRITUNAR DAGS. ÁRITUNAR	