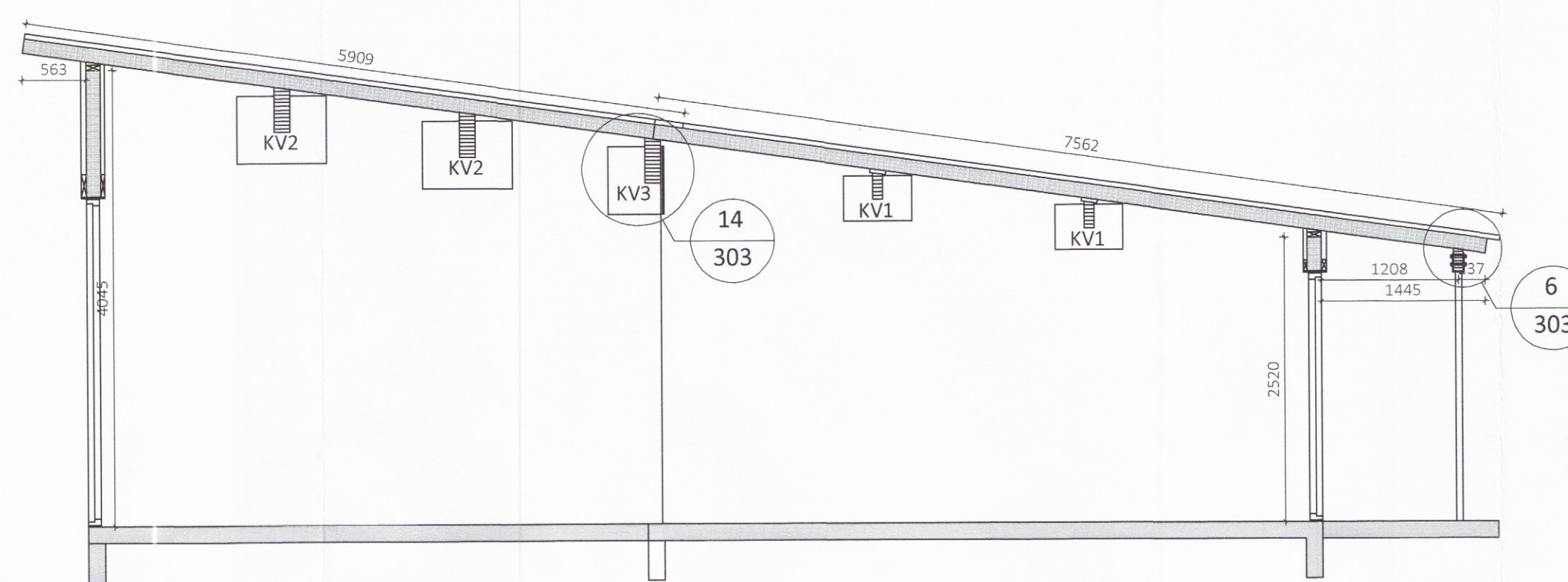
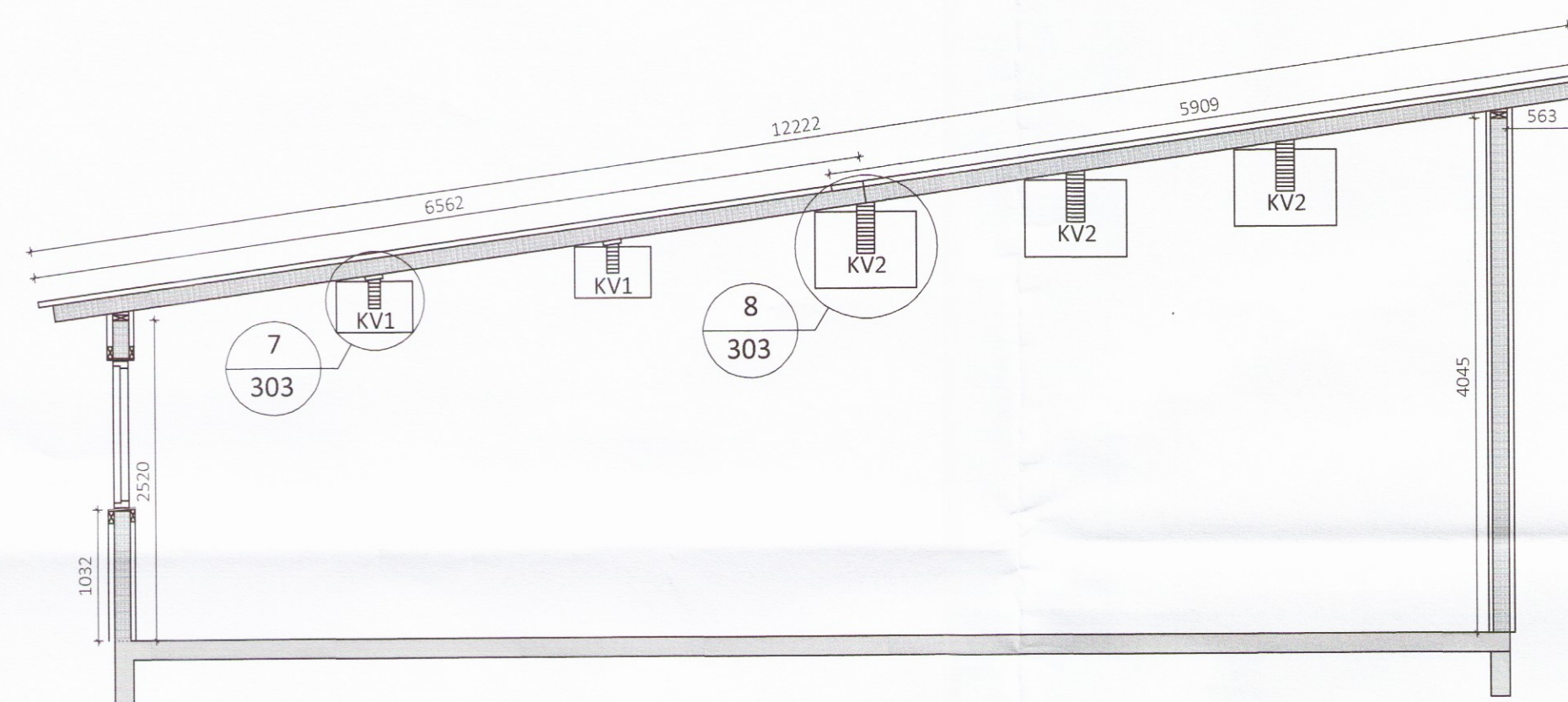


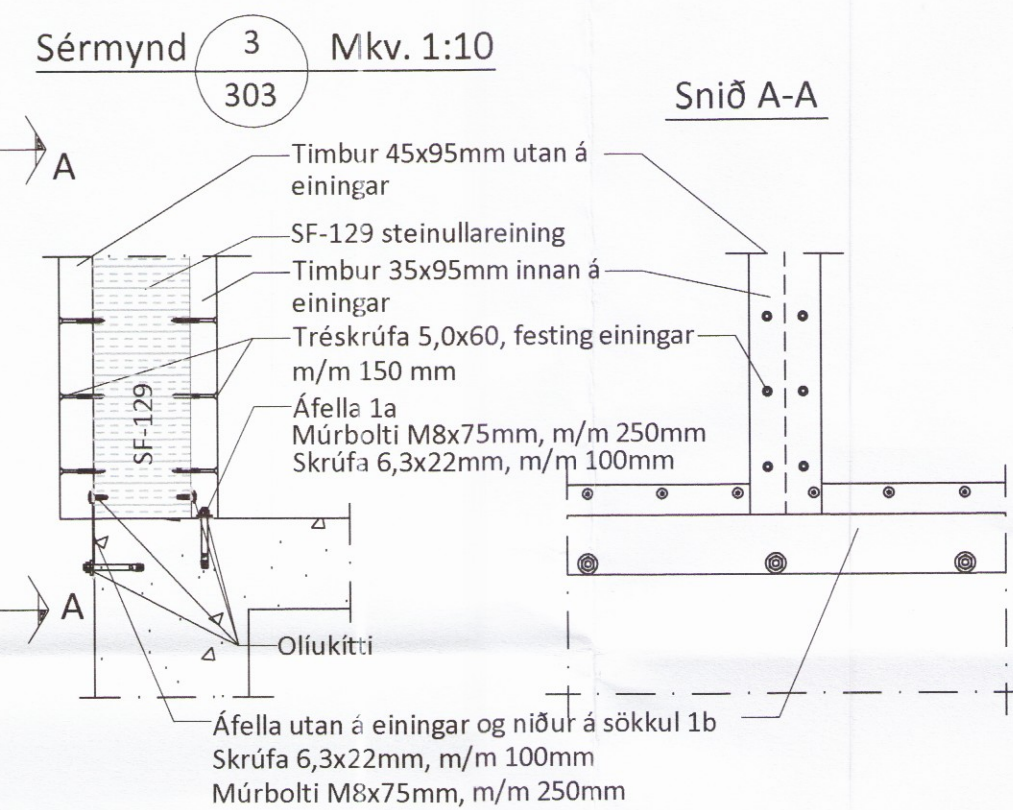
Þversnið **A-A** Mkv. 1:50  
301



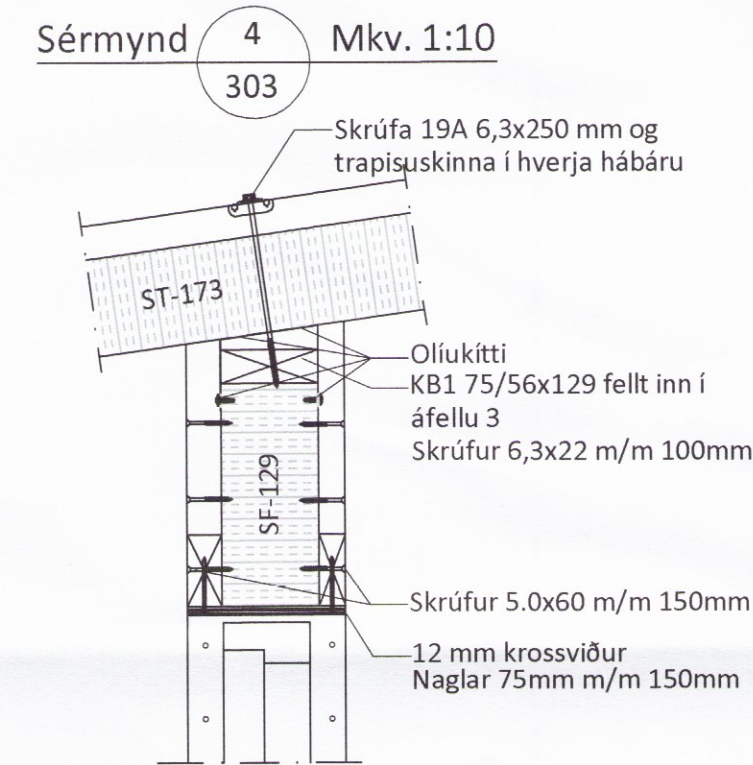
Þversnið **B-B** Mkv. 1:50  
301



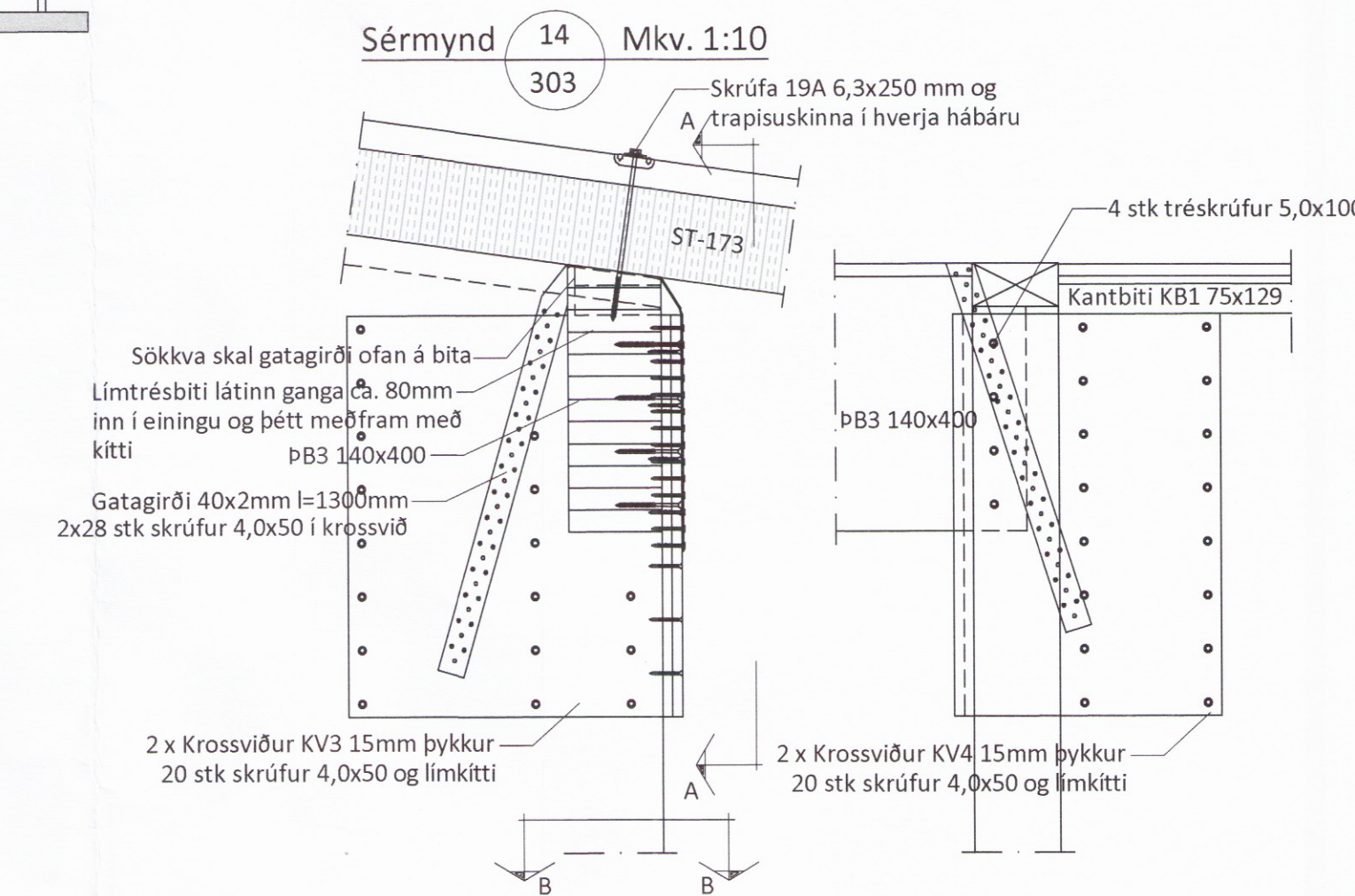
Þversnið **C-C** Mkv. 1:50  
301



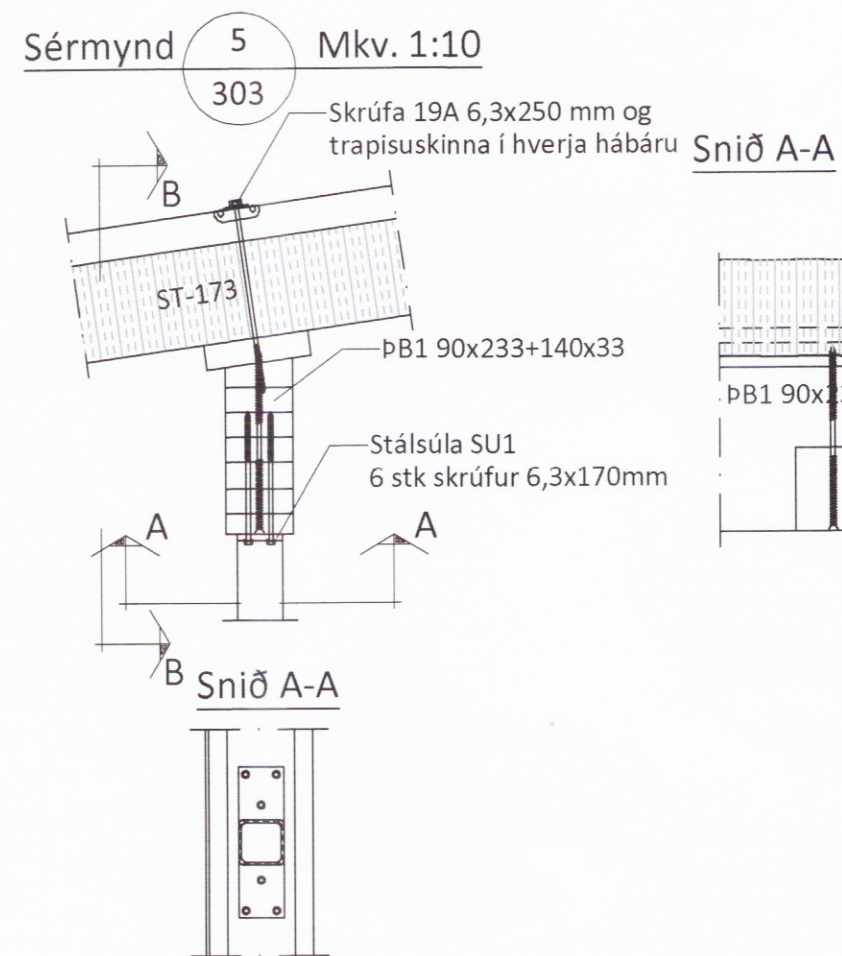
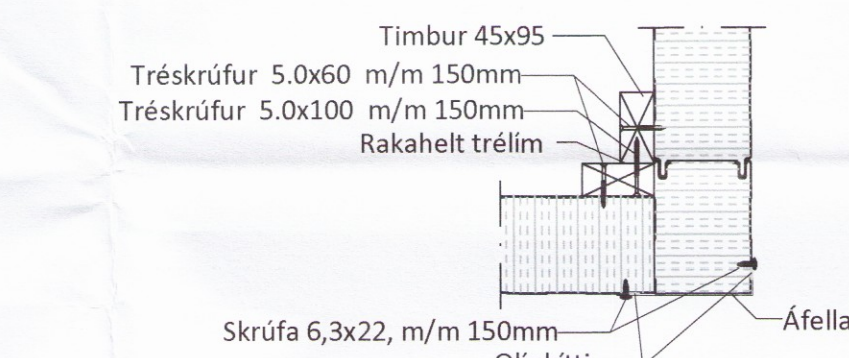
Sérmynd **3** Mkv. 1:10  
303



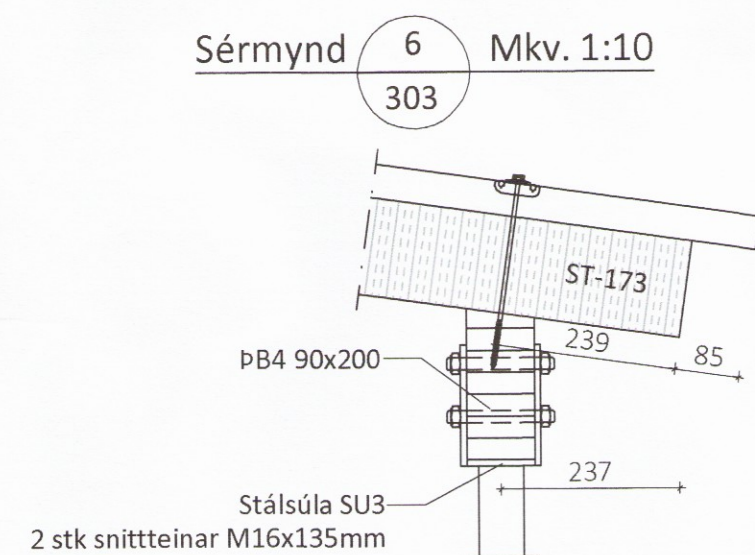
Sérmynd **4** Mkv. 1:10  
303



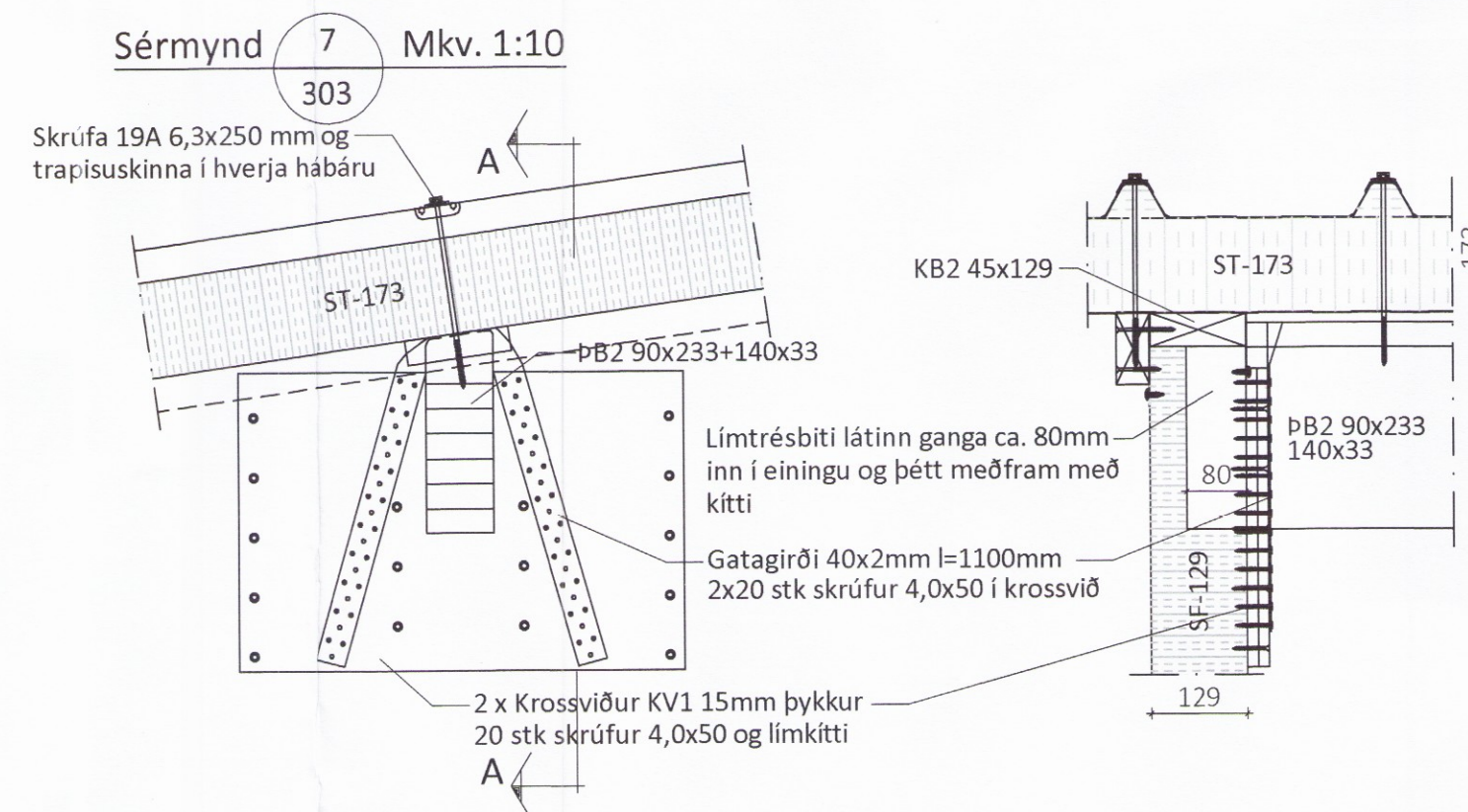
Sérmynd **14** Mkv. 1:10  
303



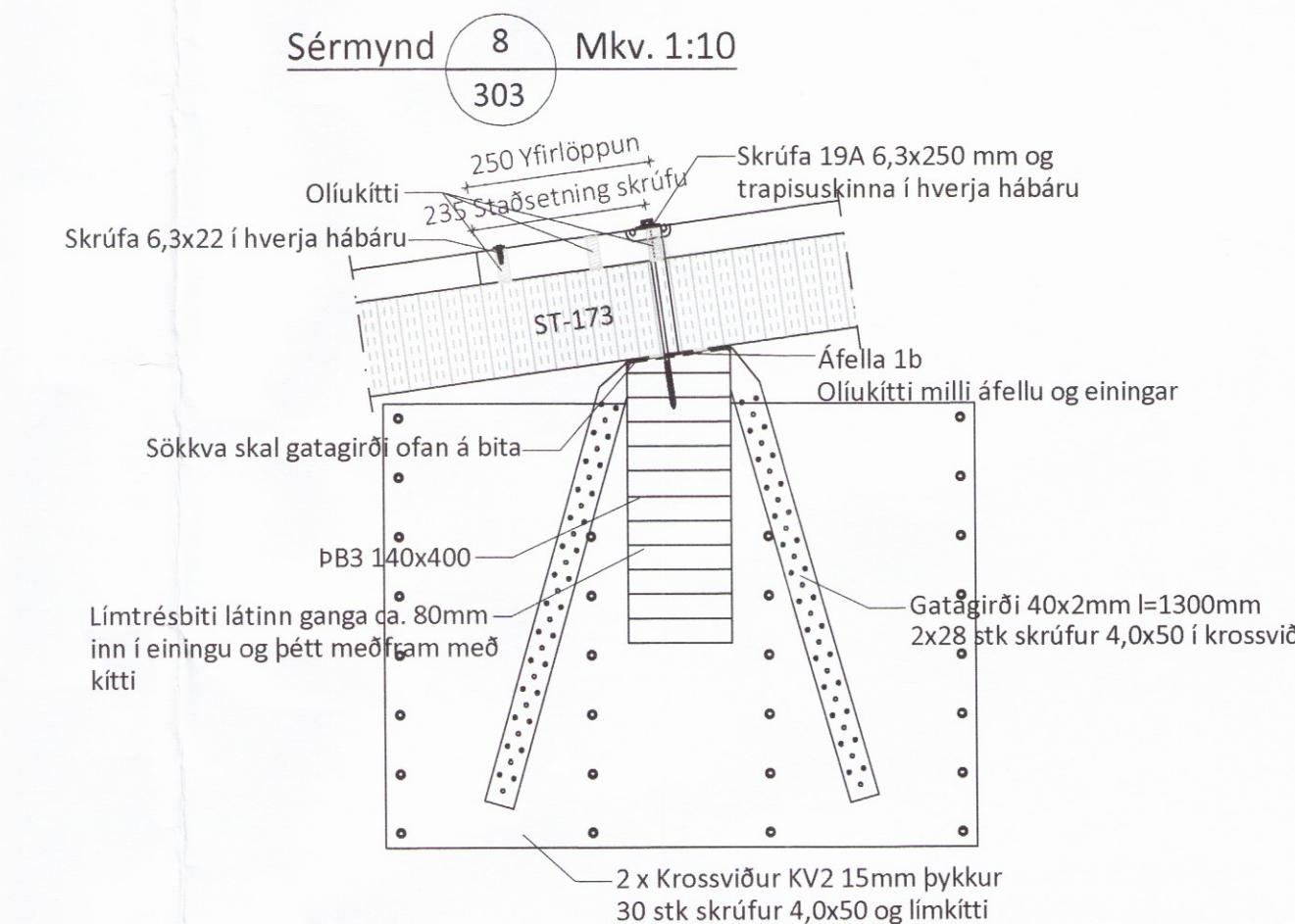
Sérmynd **5** Mkv. 1:10  
303



Sérmynd **6** Mkv. 1:10  
303



Sérmynd **7** Mkv. 1:10  
303



Sérmynd **8** Mkv. 1:10  
303

ÖLL AFNOT OG AFRITUN TEIKNINGAR AÐ HLUTA EÐA Í HEILD ER HÁÐ SKRIFLEGU LEYFI LÍMTRÉ VIRNET EHF.

Númer	Dags.	Skýring breytingar	Br. af
MKV. 1:50 og 1:10	DAGS. 21.4.2017	VERKNR. DL16 022	UTGÁFA NR. 1
TEIKN. GS	REIKN. GS	YFIRF.	NR. TEIKNINGAR
HEITI VERKS: Lynghæð, Flóahreppi	NAFN HÖNNUÐAR: Bjarni Ingbergsson	byggingatæknifræðingur B.Sc.	<b>303</b>
HEITI TEIKNINGAR: Íbúðarhús	ÁRITUN HÖNNUÐAR: <i>Bjarni Ingbergsson</i>	ÁRITUN SAMRÆMIHÖNNUÐAR: <i>[Signature]</i>	
Snið A-A, B-B, C-C og sérmyndir			DAGS. ÁRITUNAR: 29/7/17
			DAGS. ÁRITUNAR: