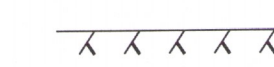




Sig. Sigf. 20053316
 ÁRITUN HÖNNUNARSTJÓRA: KT.
 SÉRUPPRÁTTUR ER Í SAMRÆMI VÍÐ ADALUPPRÆTTI.
 VERKNR: 1516 DAGS.ÚTG: 31.08.2017

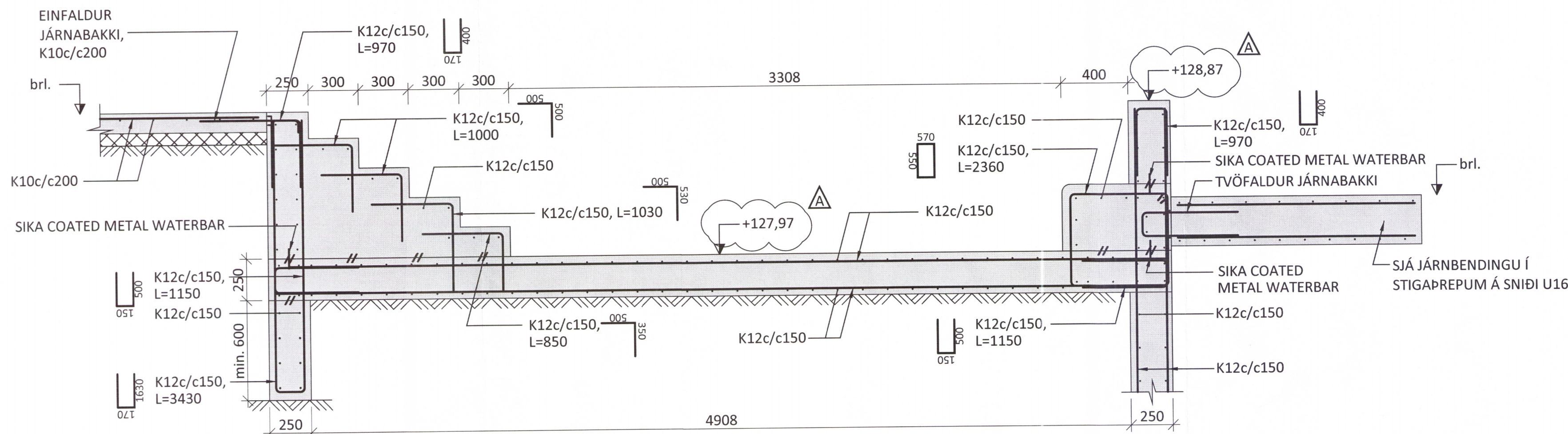
SKÝRINGAR:

- SJÁ TEIKNINGU 1-0000 OG 1-0100 FYRIR ALMENNAR SKÝRINGAR
- ÖLL MÁL ERU Í MILLIMETNUM OG ALLIR KÓTAR ERU Í METRUM

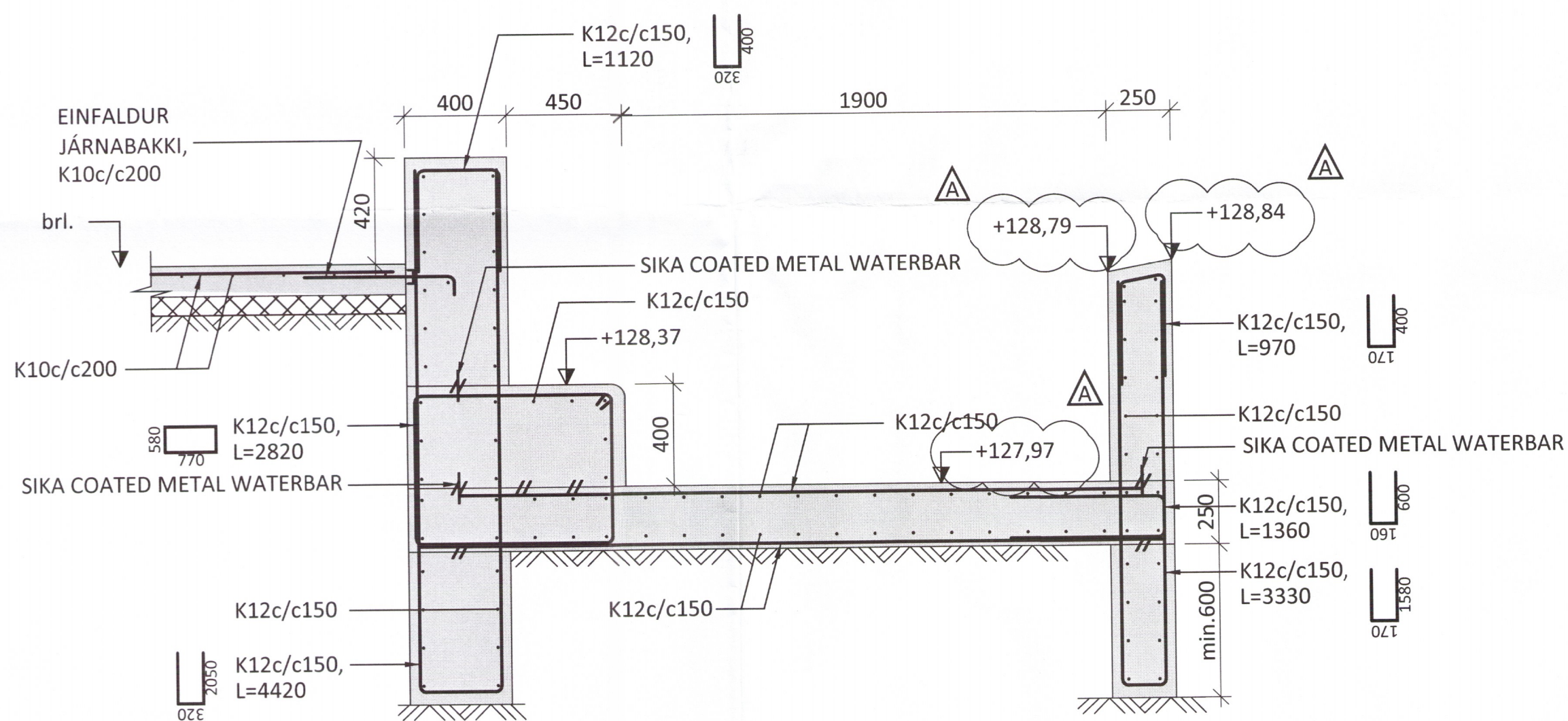
TÁKN:

-  TÁKNAR NÝJA STEYPU
-  KLÖPP
-  FYLLING
-  100mm POLYSTRENE EINANGRUN MEÐ RÚMPYNGD ≤ 24 kg m³

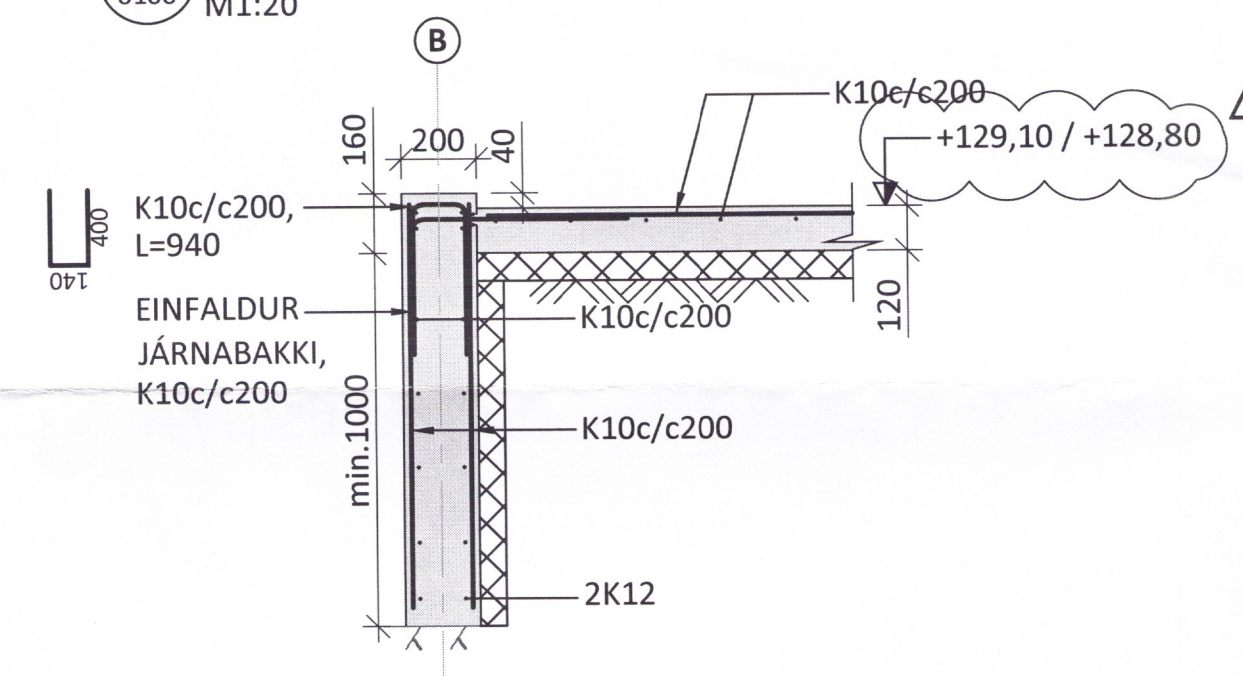
U22
0100 M1:20



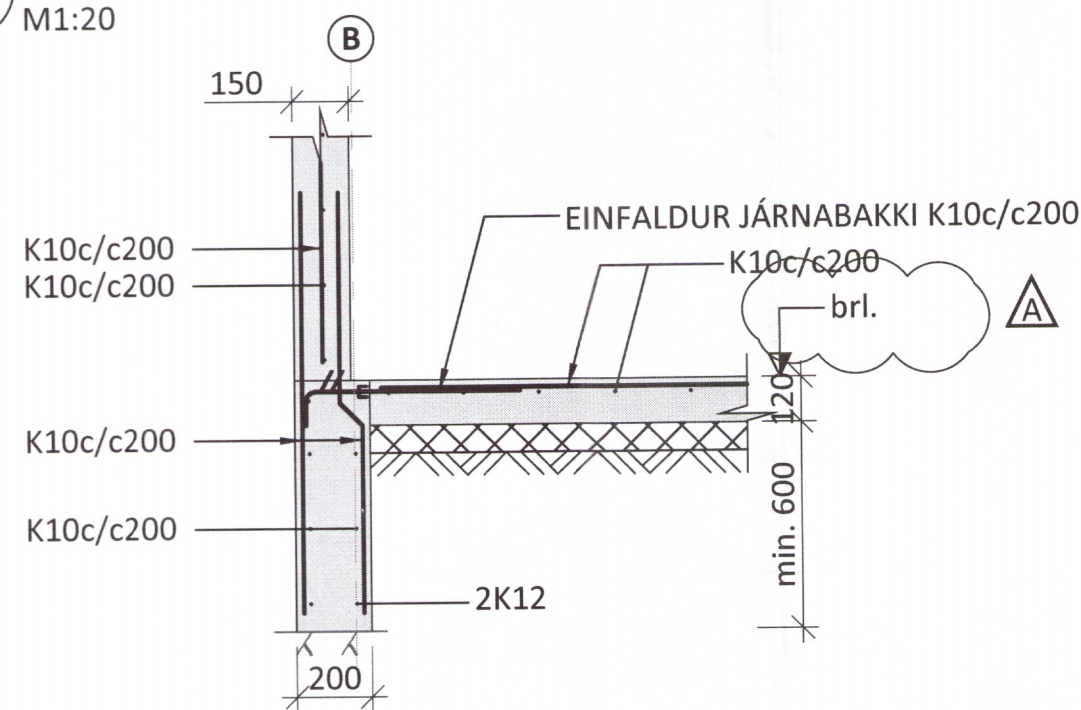
U21
0100 M1:20



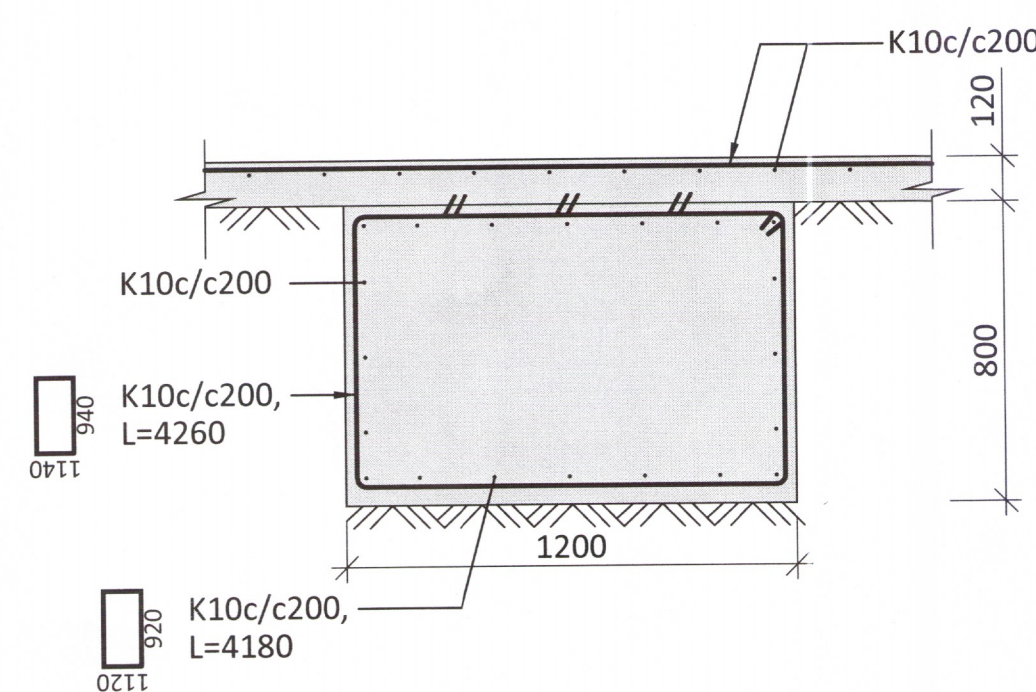
U23
0100 M1:20



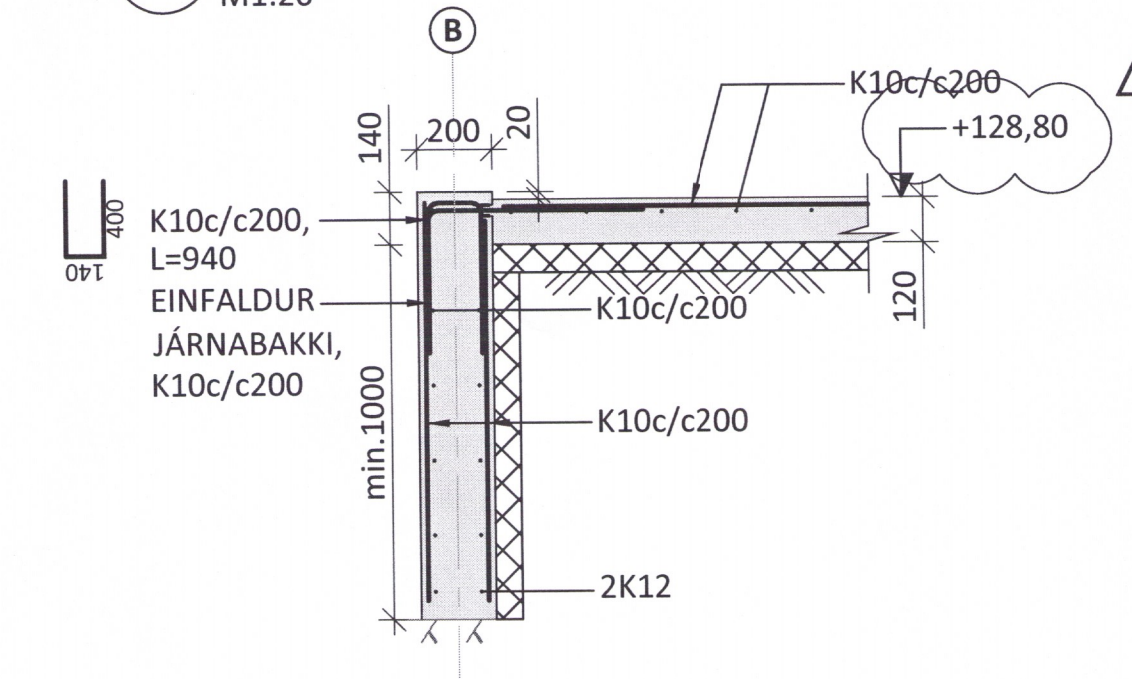
U24
0100 M1:20



U25
0100 M1:20



U26
0100 M1:20



A 07.03.19 BREYTINGAR Á KÓTUM
 NR. DAGS. LYSING

ferill
 VERKFRÆÐISTOFA

HEIÐARBÆR

SUMARHÚS (L170211)

BLÁSKÓGABYGGÐ

BURDARVIRKI
 SÖKKLAR OG BOTNPLATA
 GRUNNMÝND OG SNIÐ

SAMPYKKT: *Deiðis* KT. 260172-3879

HÖNNUÐUR	YFIRFARIÐ	DAGS. ÚTG.	DAGS. BREYT.
SF	sf@ferill.is	Áb	17.10.18 07.03.19
TKV. (A1)	VERKNR.	TEIKN. NR.	BREYT.
1:20	18013	1-0205	A

Ferill ehf Mörkin 1 108 Reykjavík Sími: 575 1600 www.ferill.is