

Simon Sigurdsson
ARITUN HÖNNUNARSTJÓRA: KT.

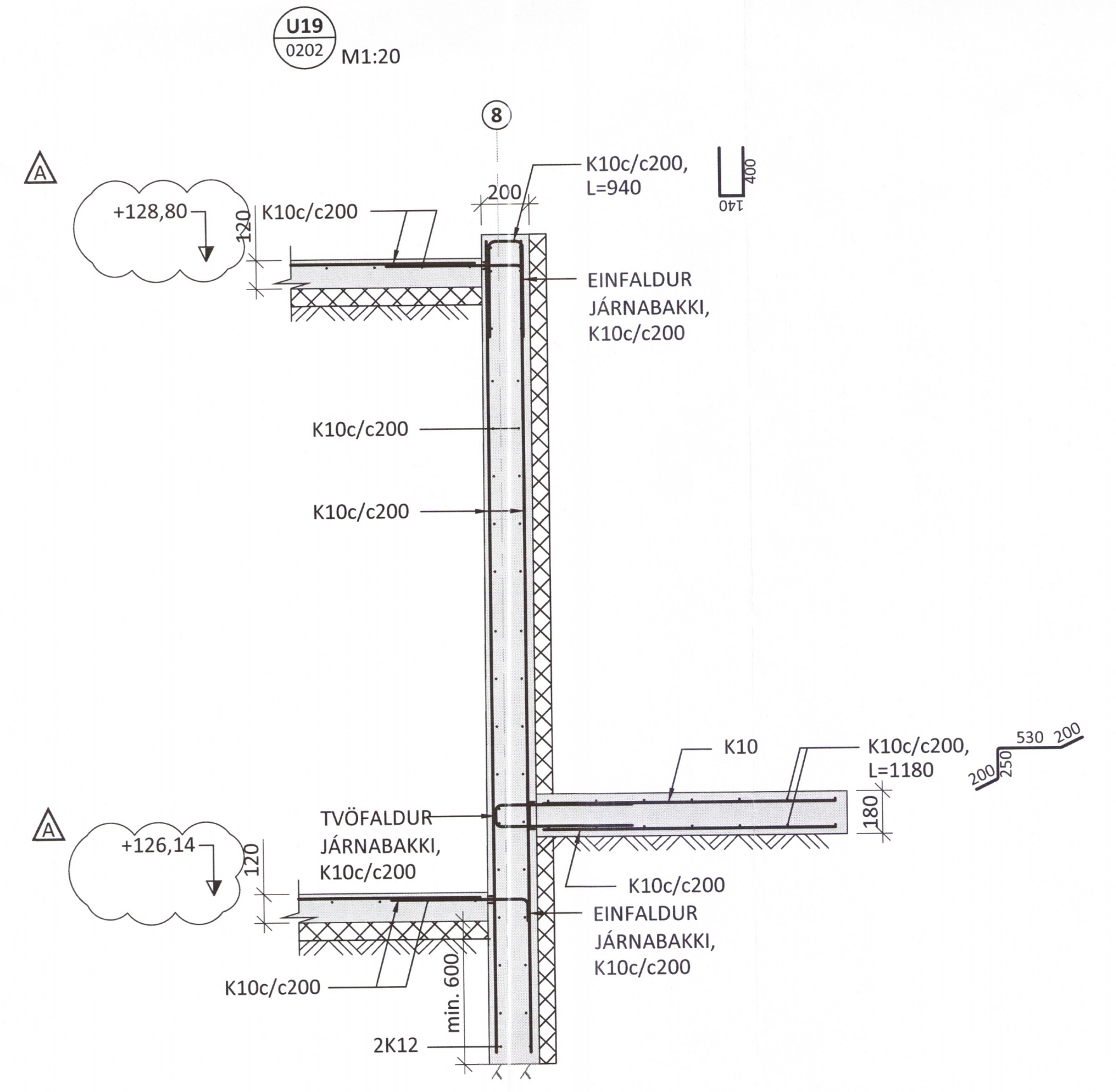
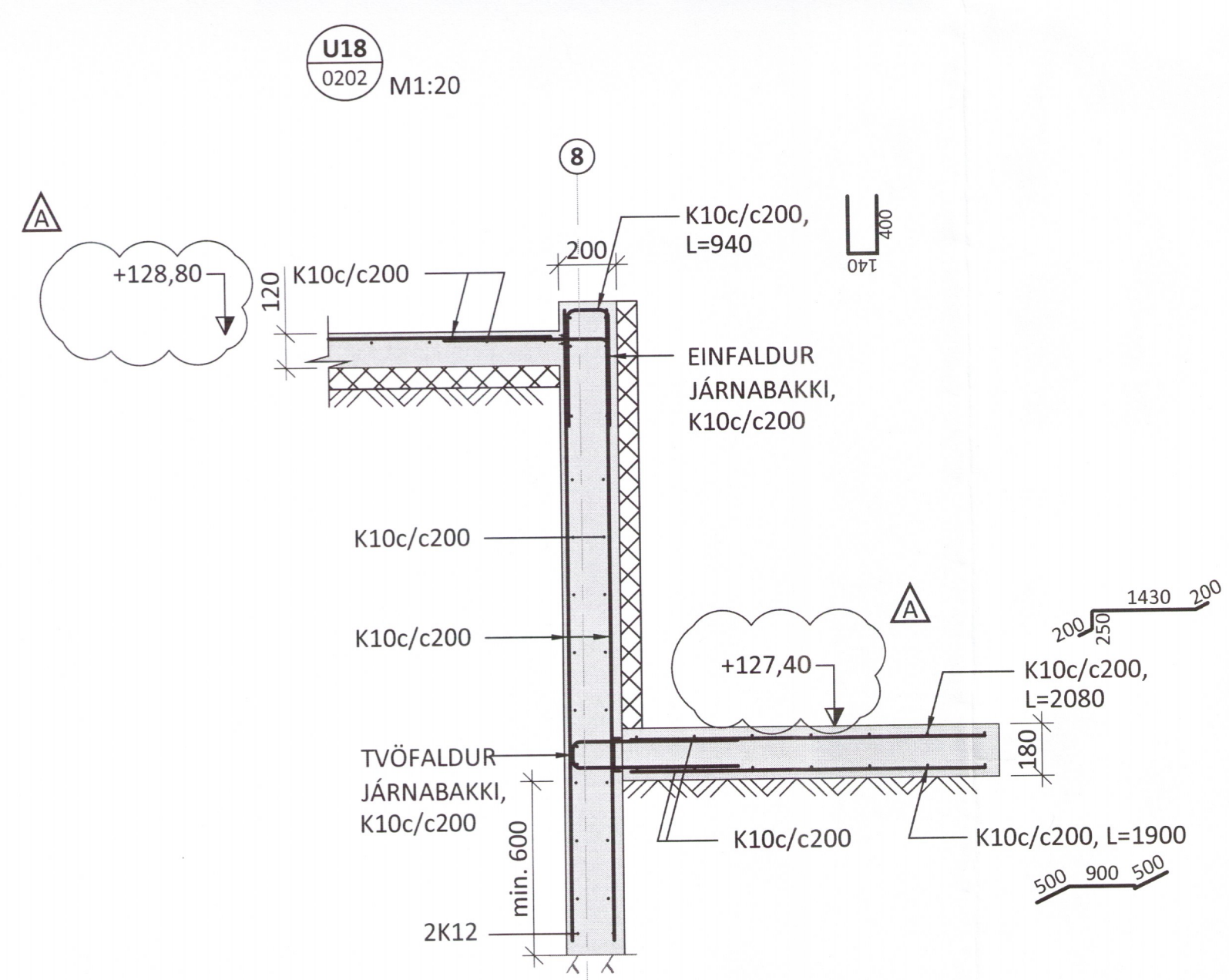
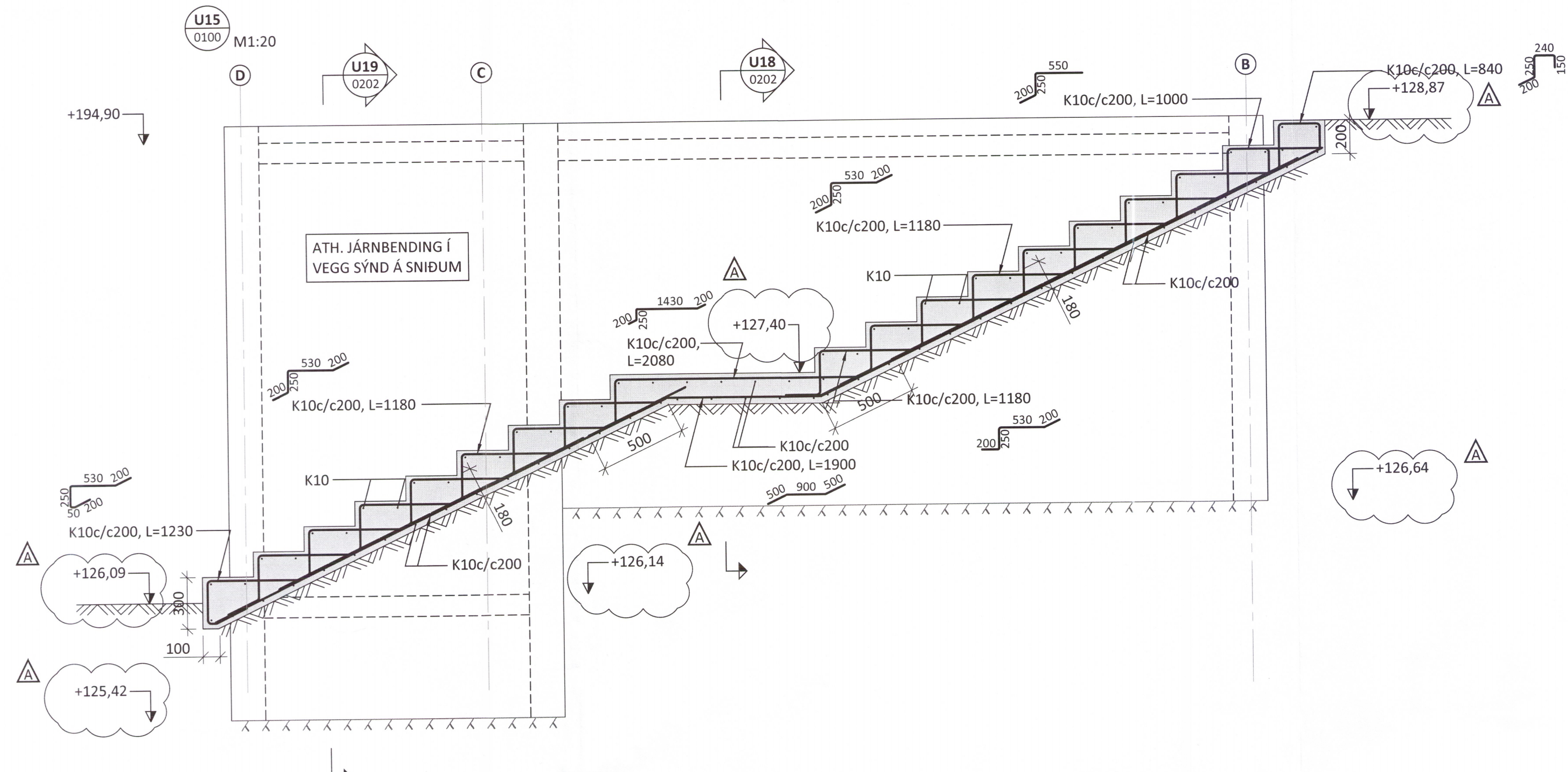
SÉRUPPRÁTTUR ER Í SAMRÆMI VÍÐ ADALUPPRÆTTI.
VERKNR: 1516 DAGS.ÚTG: 31.08.2017

SKÝRINGAR:

- SJÁ TEIKNINGU 1-0000 OG 1-0100 FYRIR ALMENNAR SKÝRINGAR
- ÖLL MÁL ERU Í MILLIMETURM OG ALLIR KÓTAR ERU Í METURM

TÁKN:

- TÁKNAR NÝJA STEYPU
- KLÖPP
- FYLLING
- 100mm POLYSTRENE EINANGRUN MED RÚMPYNGD ≤ 24 kg m³



NR. DAGS. LYSING

A 07.03.19 BREYTINGAR Á KÓTUM

ferill
VERKFRÆÐISTOFA

HEIÐARBÆR
SUMARHÚS (L170211) BLÁSKÖGABYGGÐ
BURÐARVIRKI
SÓKKLAR OG BOTNPLATA
SNIÐ

SAMPYKKT: *David S. S.* KT. 260072-3879

HÖNNUÐUR	YFIRFARIÐ	DAGS. ÚTG.	DAGS. BREYT.
SF	sf@ferill.is	ÁP 17.10.18	07.03.19
MKV. (A1)	VERKNR.	TEIKN. NR.	BREYT.
1:20	18013	1-0202	A

Ferill ehf. Mörkin 1 108 Reykjavík Sími: 575 1600 www.ferill.is