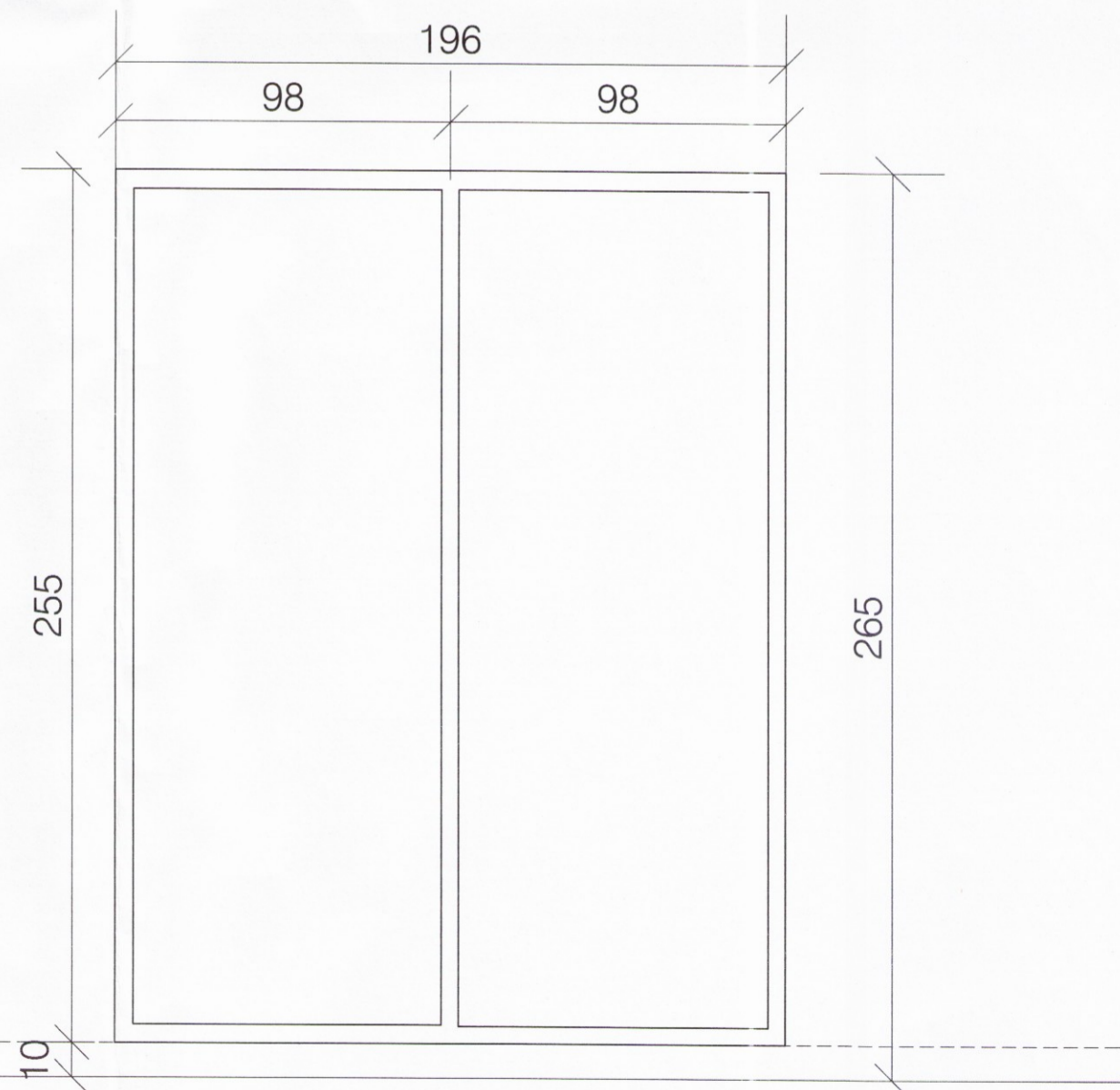
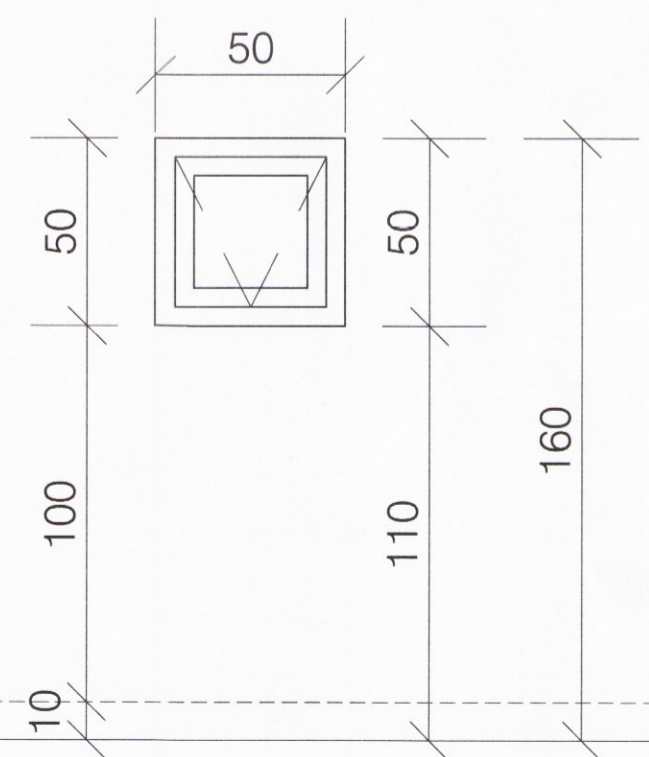
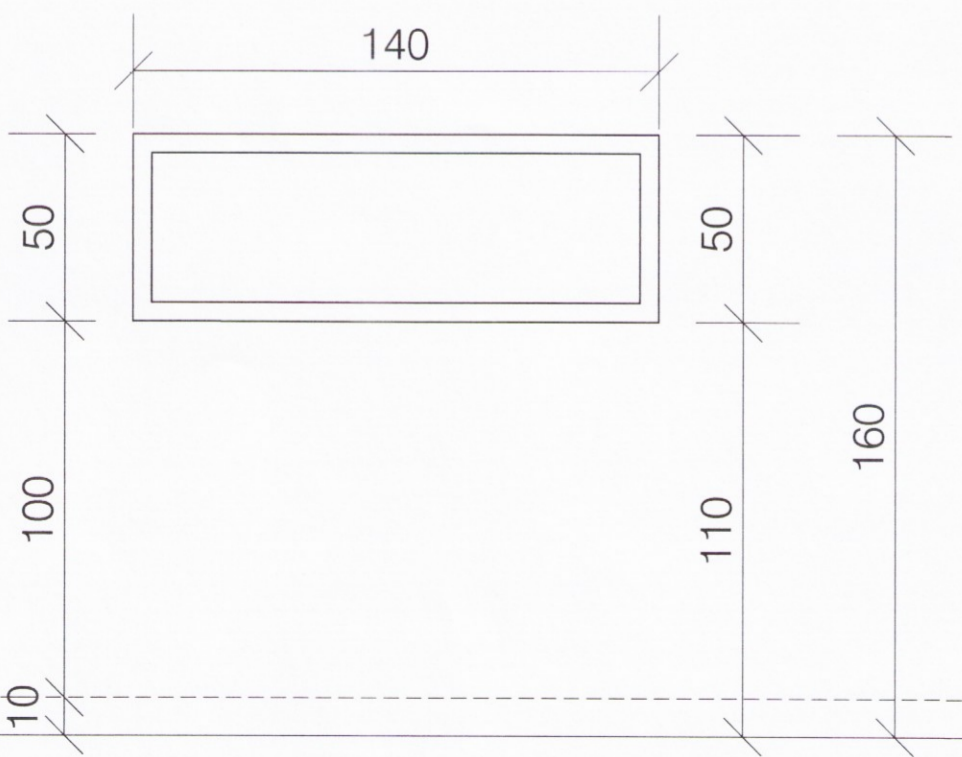


G4 borðstofa (hornluggi)
1 stk

G5 hjónaherbergi
1 stk



G6 sauna
1 stk

G7 snyrting
1 stk

G8 borðstofa
1 stk



skýringar.:
Gluggar eru timburgluggar áklæddir, dökkgráir RAL 7016. Fylgja skal eftir kröfum varmatapsútreikninga um gler. Þar sem gluggar eru settir í eftir á skal máltaka á staðnum fyrir smíði. Máltaka er á ábyrgð verktaka og gluggaframleiðanda. Komi upp vafamál skal hafa samband við arkitekt hússins

verkheiti.: **sumarhús Kerhraun**
lóð nr. 92 í Grímsnesi

verkluti.:
yfirlit gluggar og hurðir frh.

mkv.:	1:20
dags.:	26.6.2017
hannað.:	GG
teiknað.:	GG/PRV
blaðstærð.:	A2

dags. breytinga.:
br. (a).:
br. (b).:
br. (c).:
br. (d).:
fylgiskjöl.:

Teiknistofan Archus slf.
Stórhöfða 17, 110 Reykjavík
s: 5677735, 8987894
kt: 681212-0860
www.archus.is

Guðmundur Gunnlaugsson, arkitekt FAÍ
kt: 190554-3419 - gg@archus.is

samp.: *gg*

teikn.nr.:
S05 *2222*