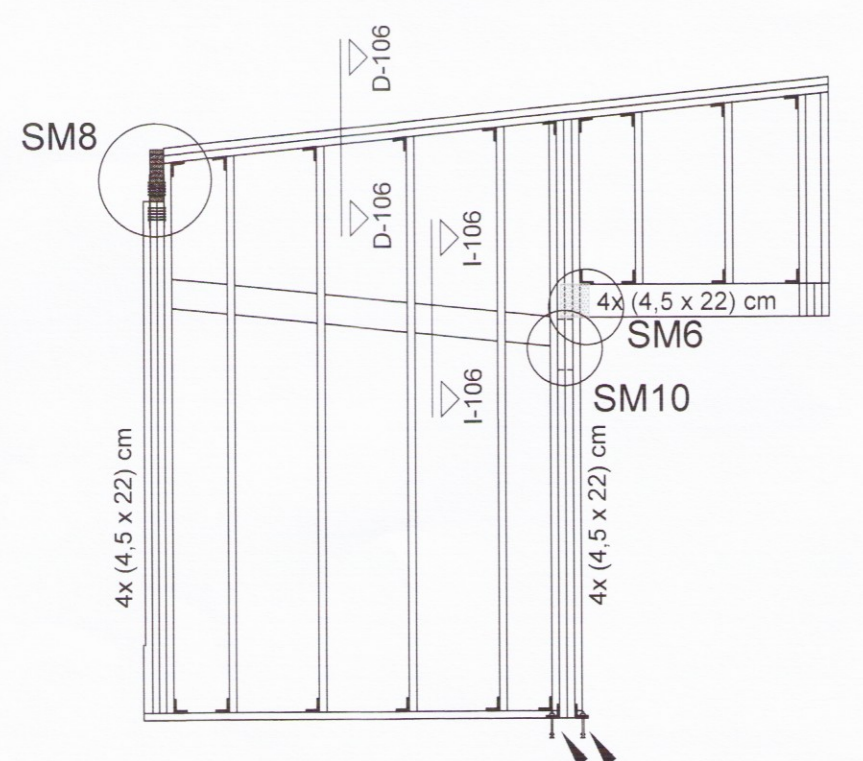
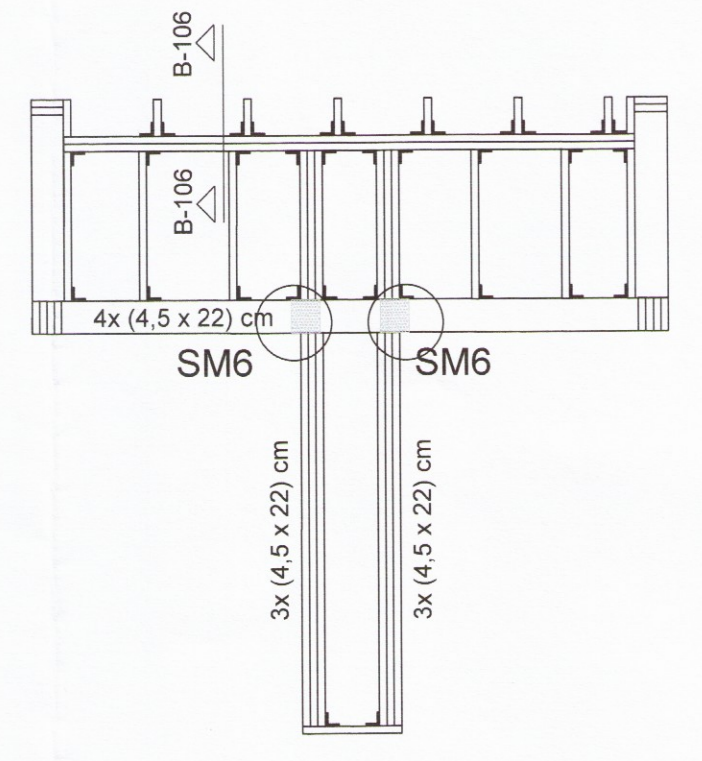


Timburgrind grunnmynd, mkv. 1:50  
Aðalhús

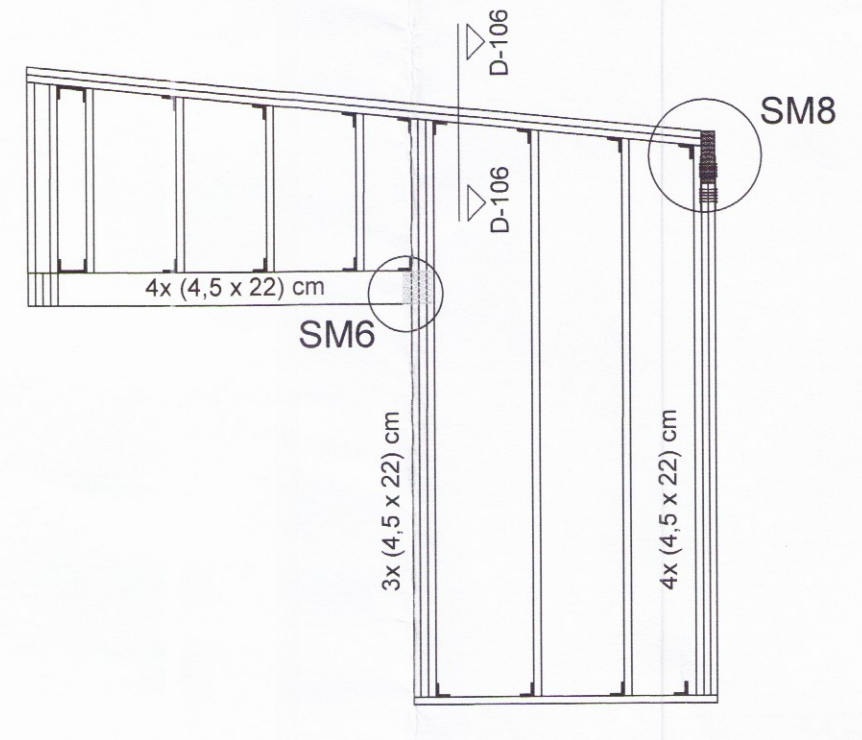
Skipulags- og byggingarteknisk úppvísun  
Yfirfarið  
01. ágú. 2017  
Byggingartekni  
Byggingartekni



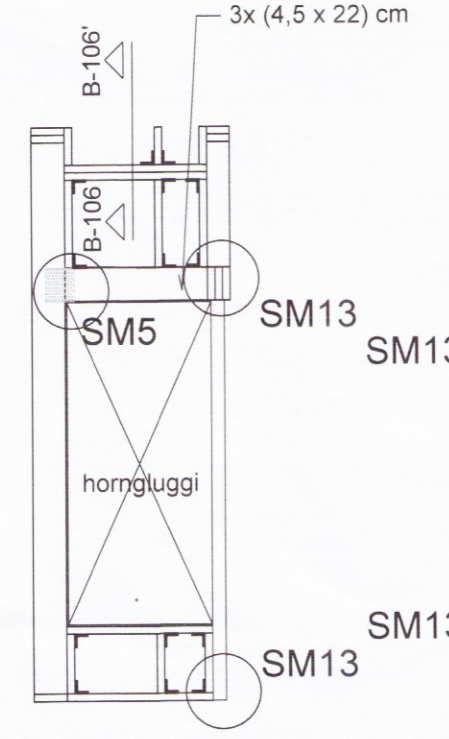
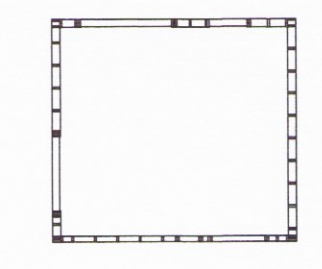
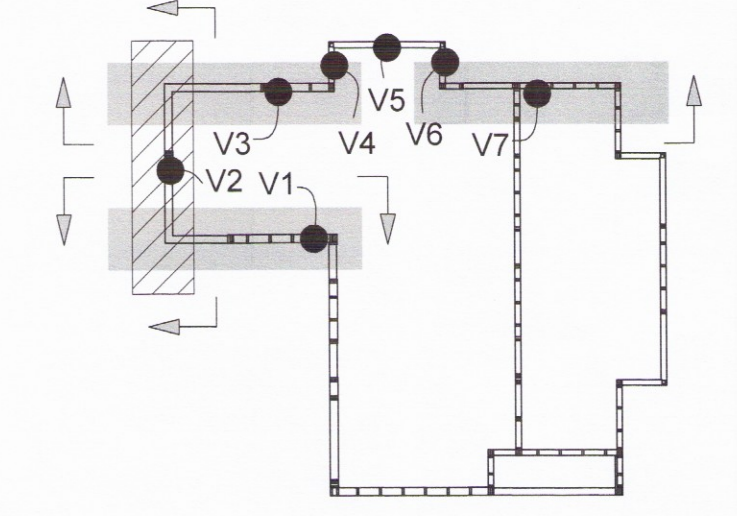
Timburveggur V1  
2 stk. Múrboltar, ø16, L: 12cm



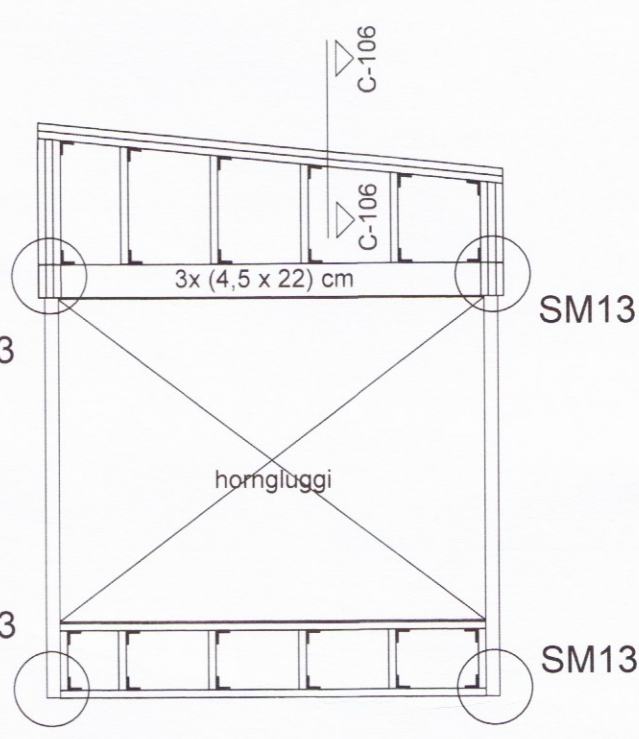
Timburveggur V2



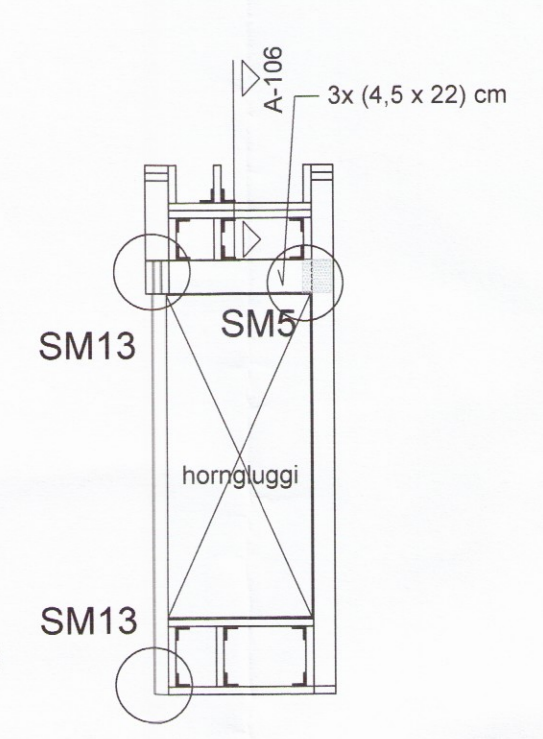
Timburveggur V3



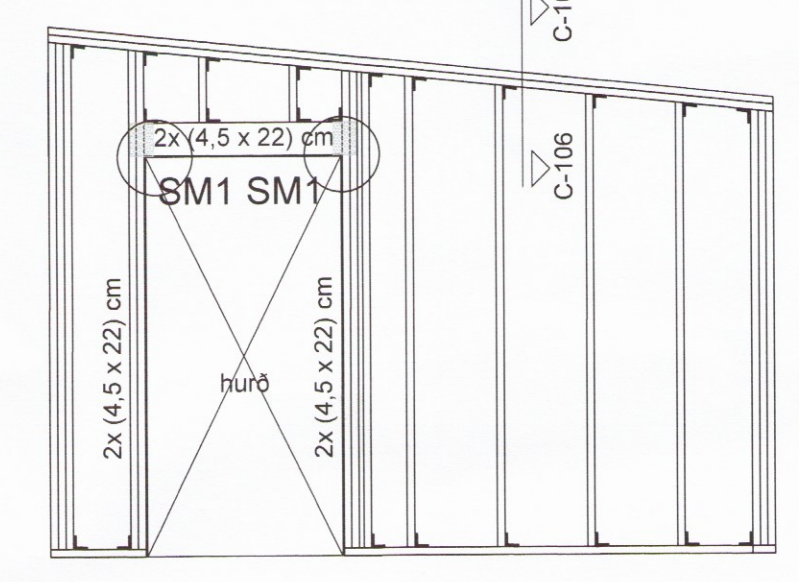
Timburveggur V4



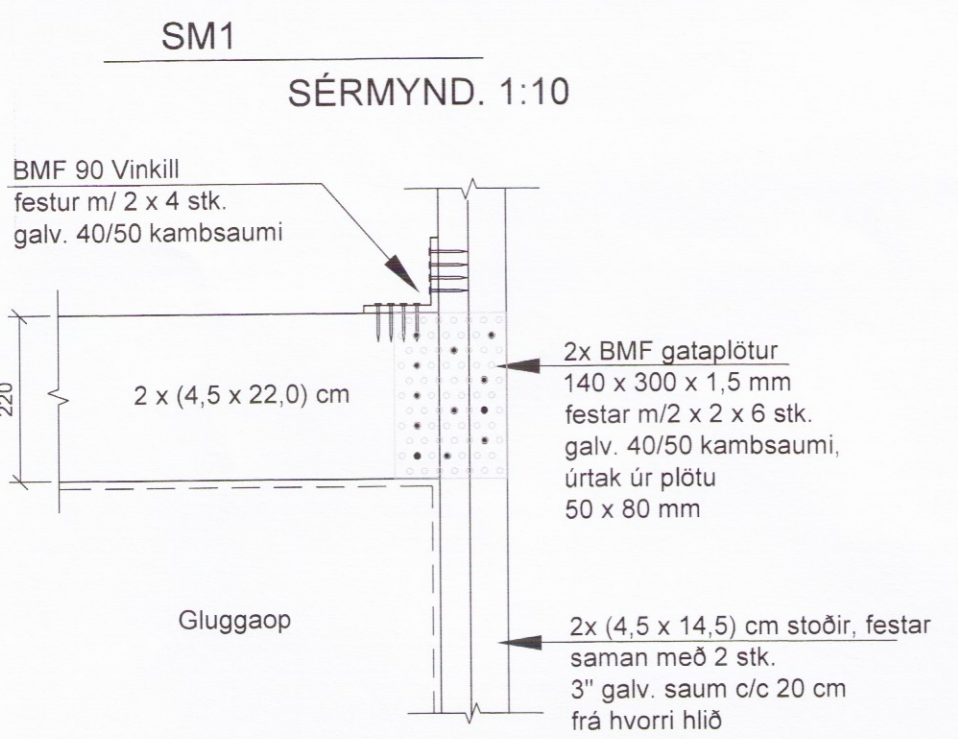
Timburveggur V5



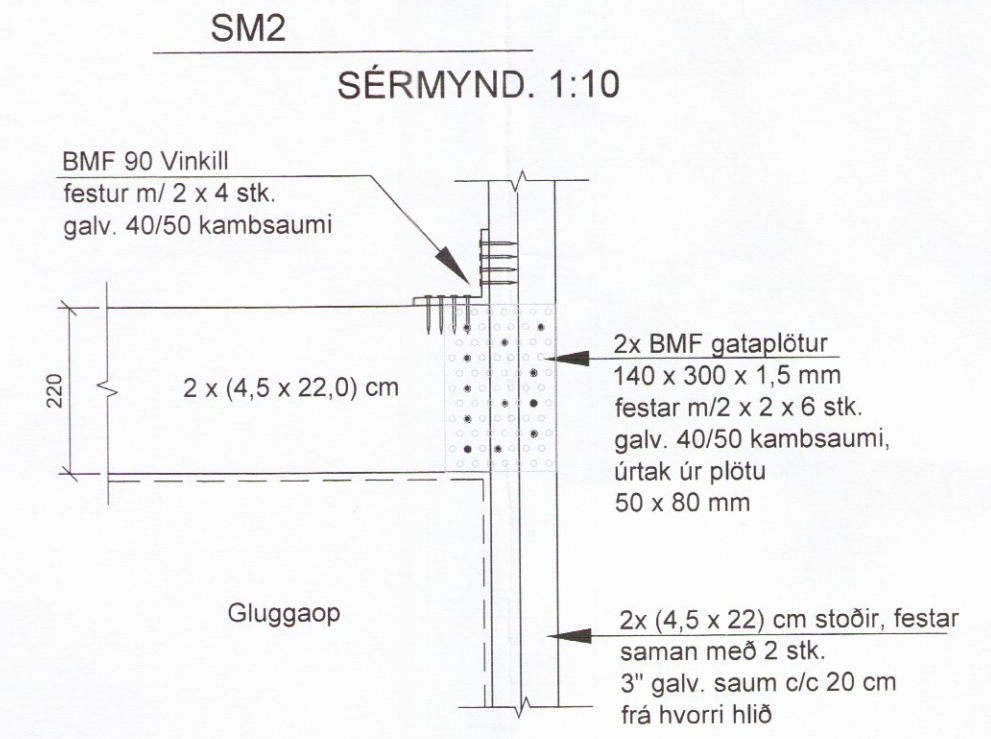
Timburveggur V6



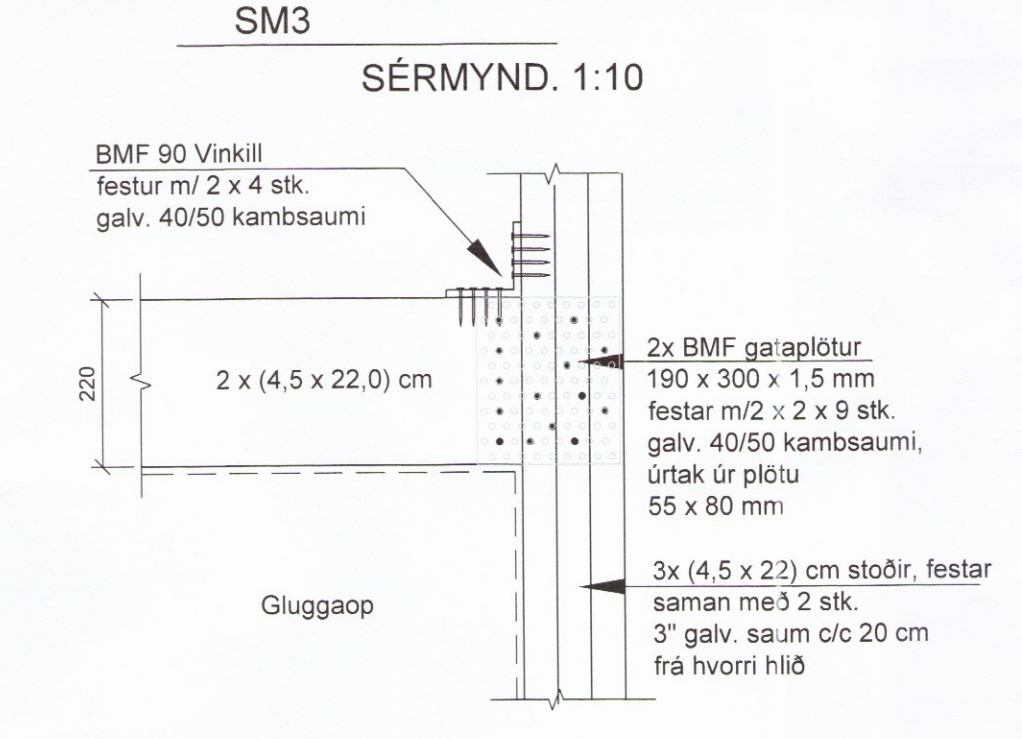
Timburveggur V7



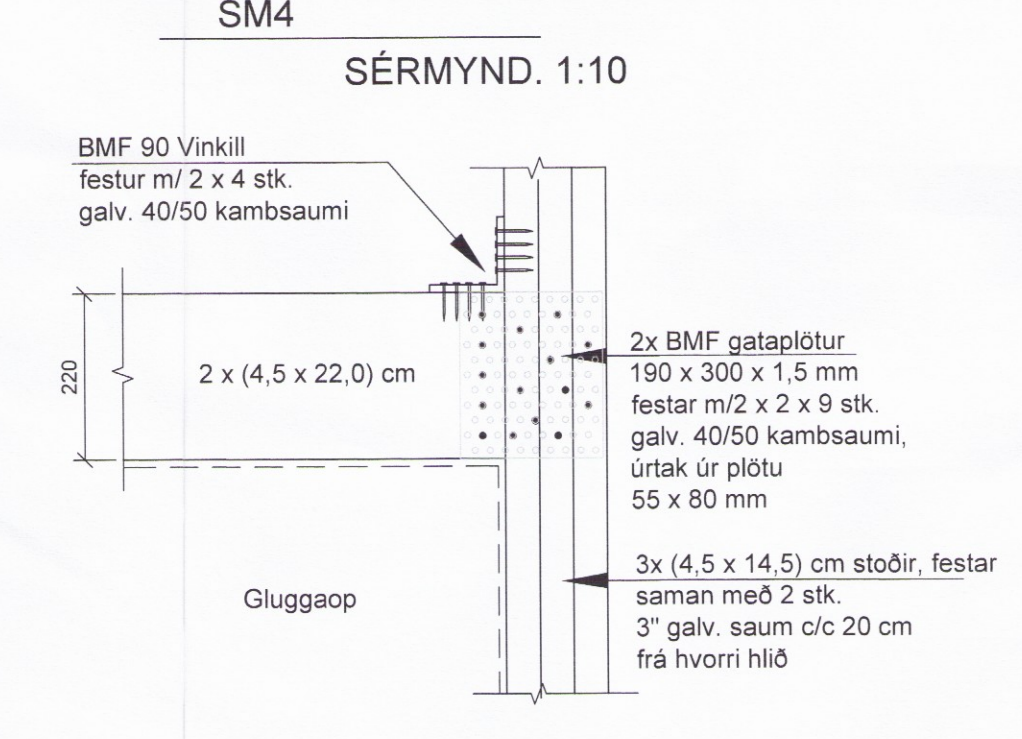
SM1 SÉRMYND. 1:10



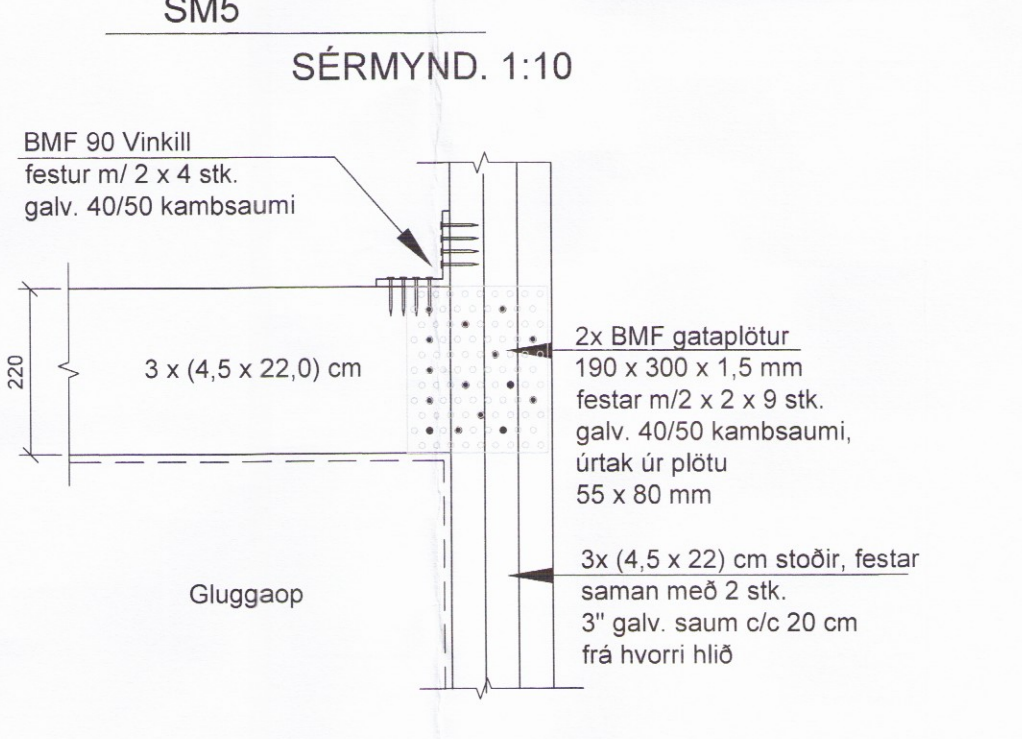
SM2 SÉRMYND. 1:10



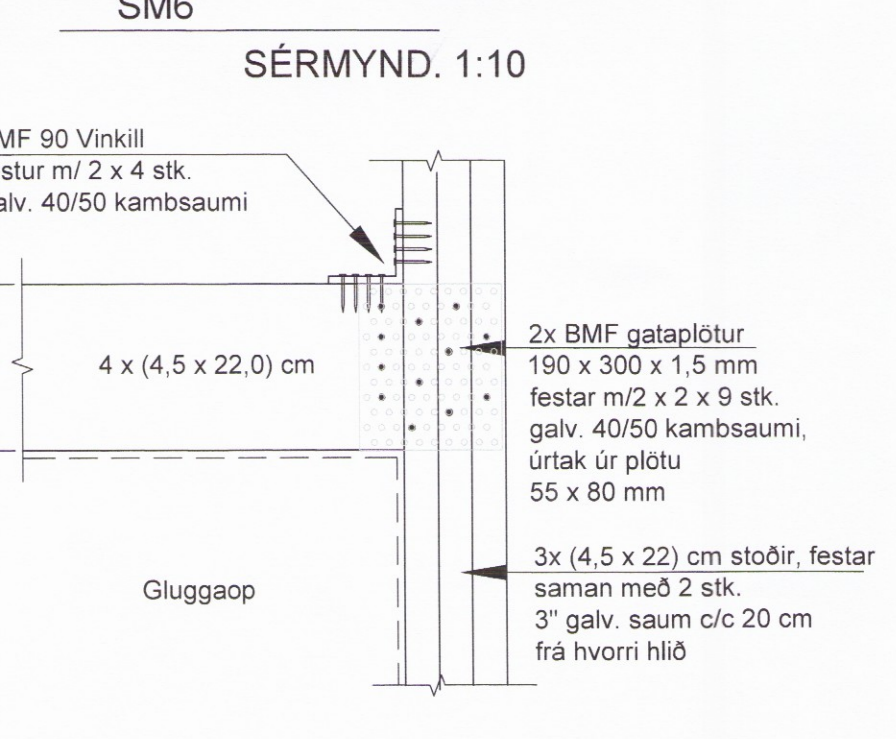
SM3 SÉRMYND. 1:10



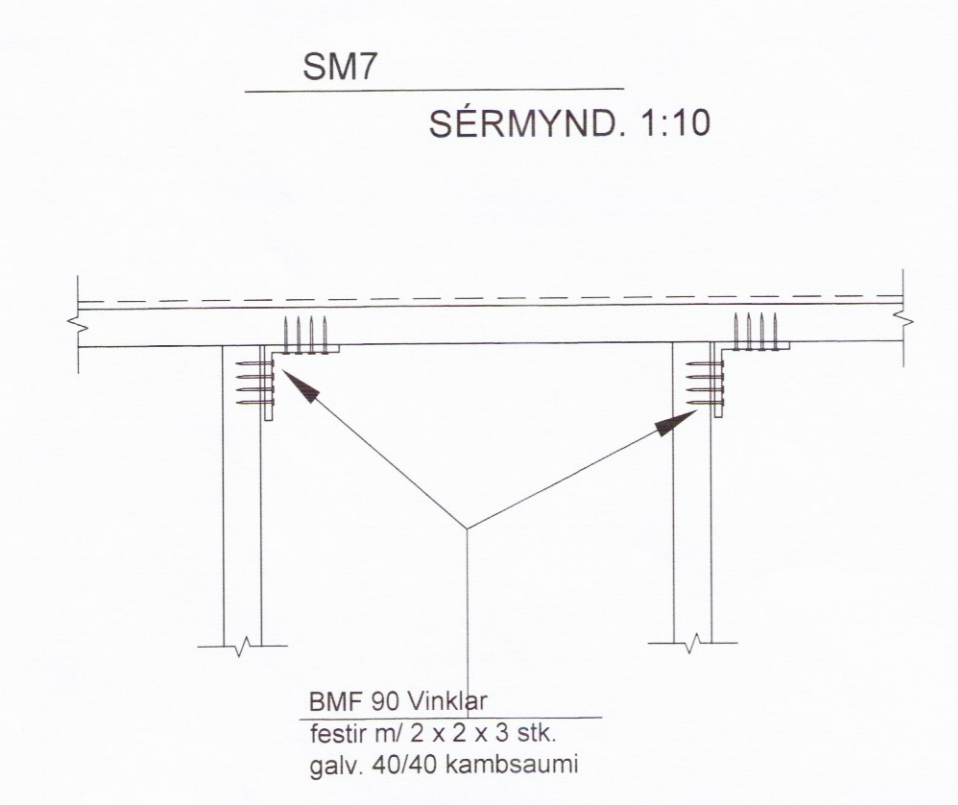
SM4 SÉRMYND. 1:10



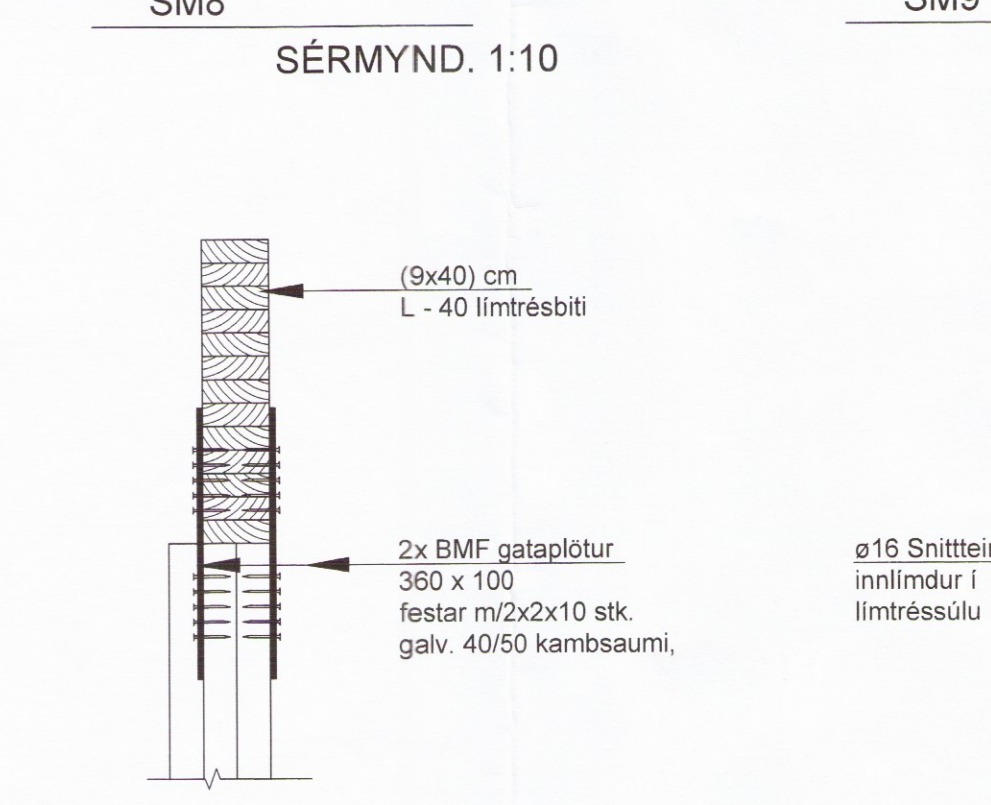
SM5 SÉRMYND. 1:10



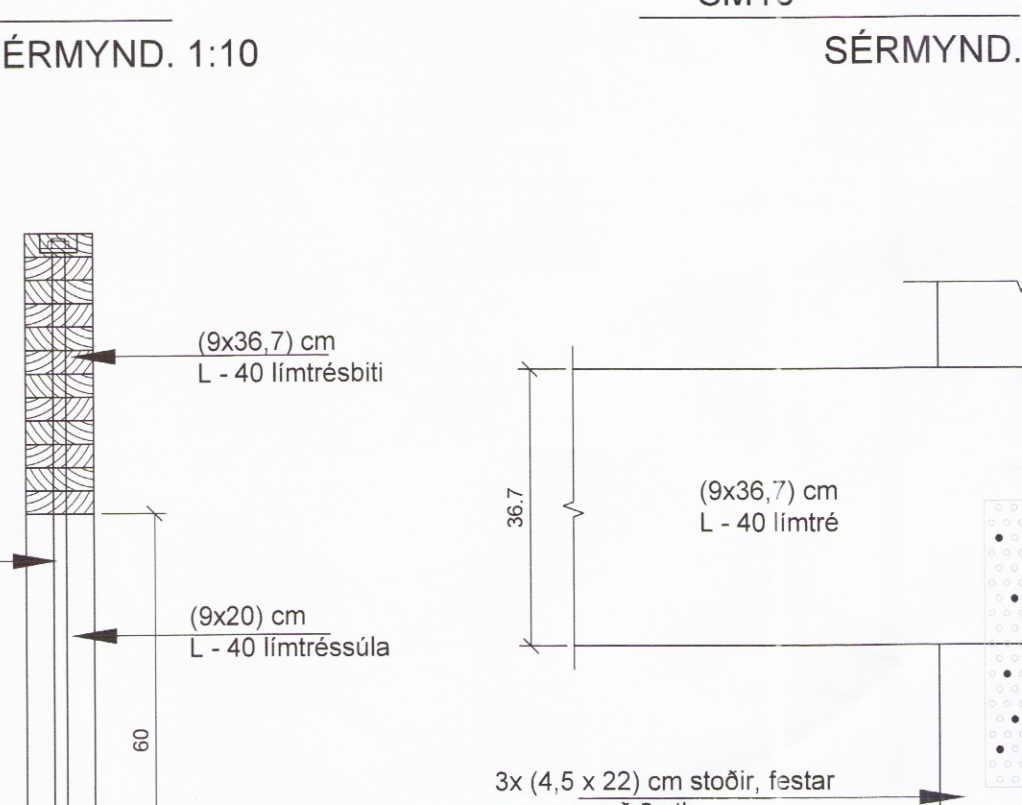
SM6 SÉRMYND. 1:10



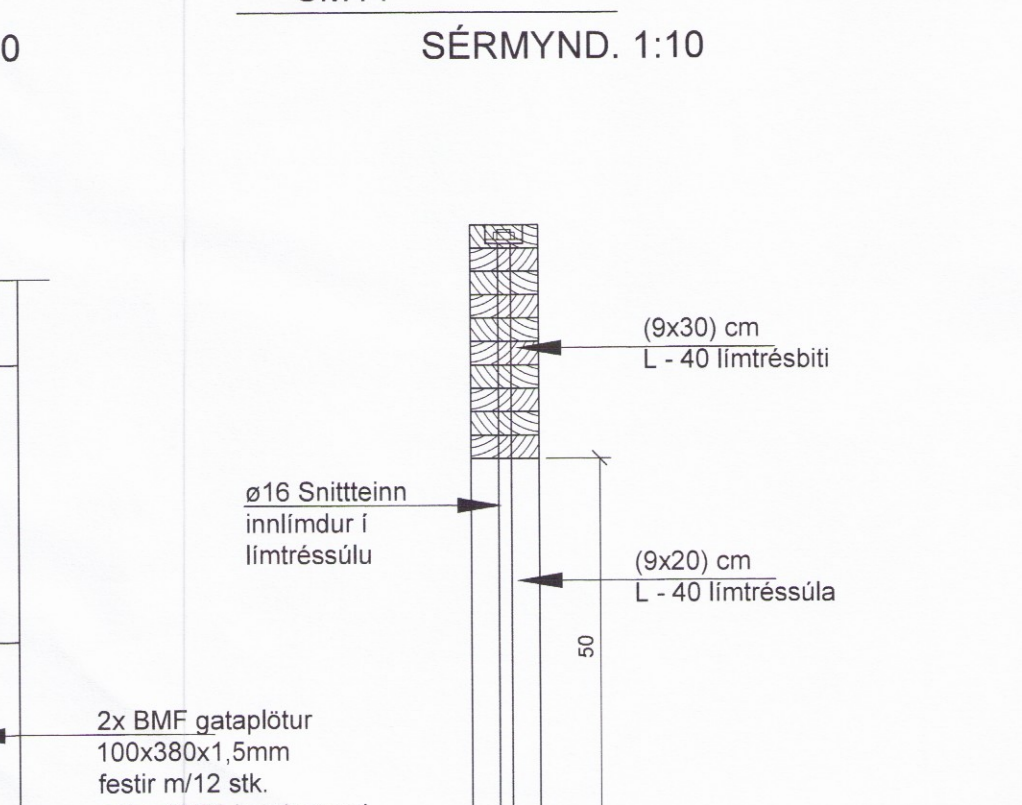
SM7 SÉRMYND. 1:10



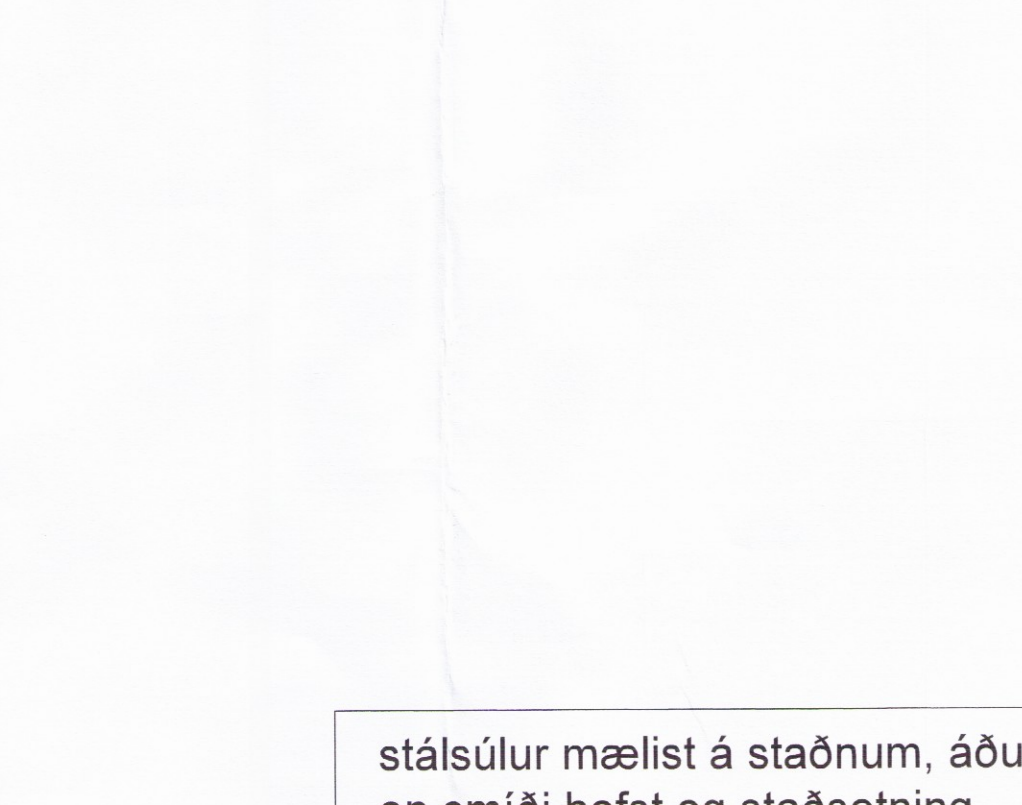
SM8 SÉRMYND. 1:10



SM9 SÉRMYND. 1:10



SM10 SÉRMYND. 1:10



SM11 SÉRMYND. 1:10

stálsúlar mælist á staðnum, áður en smíði hefst og staðsetning þeirra ákvarðast nánar í samræmi við glugga

Sumarhús, Kerhraun 92	
Grímsnesi	
Timburgrind, hliðarveggir og snið.	104
Burðarþol	Daga: 29.05.17
	Mkv: 1:50, 1:10
TAG teiknistofa	
Síðumúla 33, 108 Reykjavík. Sími: 568-6681, 669-4297	
tagteiknistofa.is	
Jón Kristjánsson Byggingarverkfræðingur KÍ: 210754-4829 netfang: jon@tagteiknistofa.is Artun hönnuðar	Atli Jóhann Guðbjörnsson Byggingarfræðingur KÍ: 260978-5769 netfang: atli@tagteiknistofa.is
Artun aðhöfnuðar	