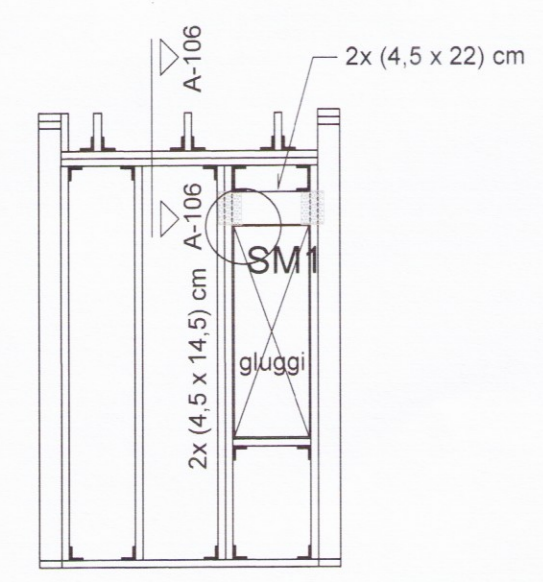
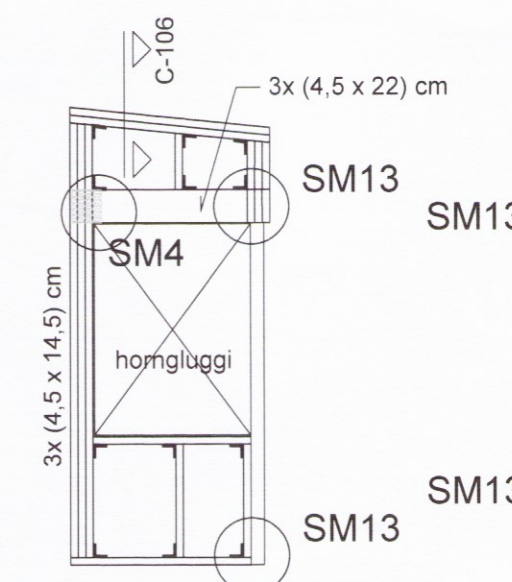


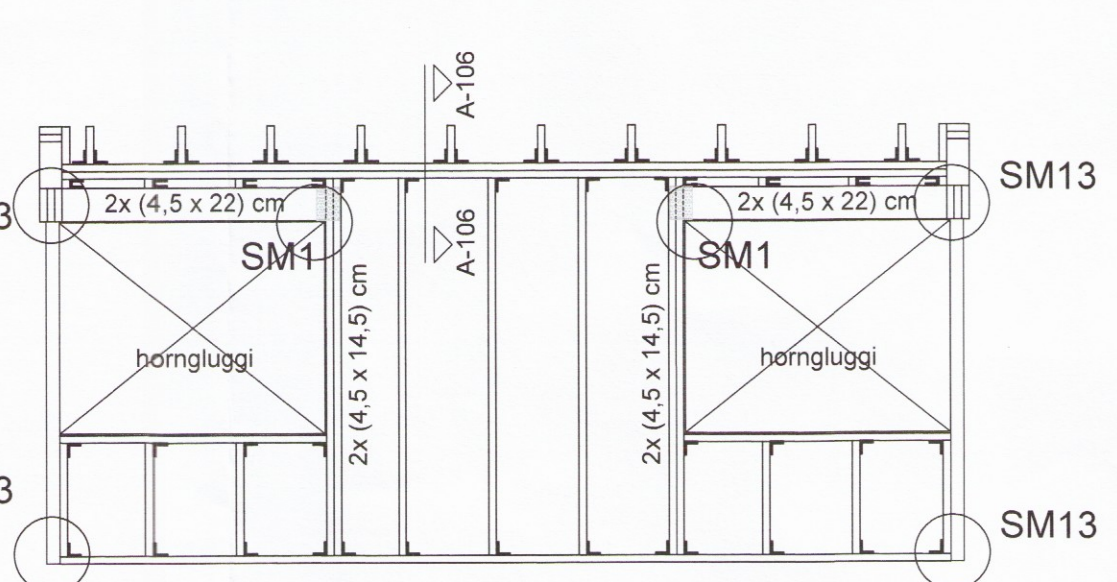
Timburgrind grunnmynd, mkv. 1:50
Aðalhús



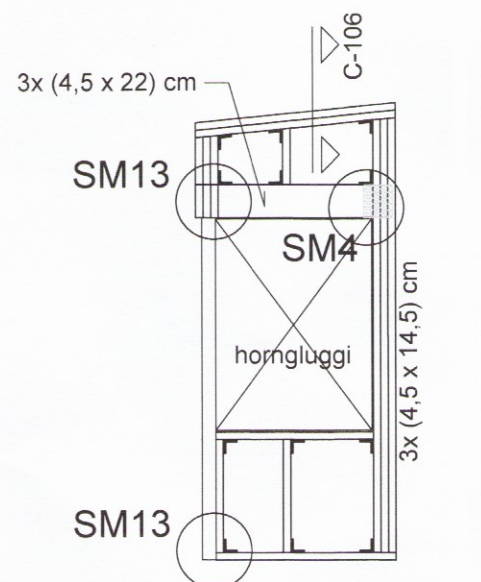
Timburveggur V8



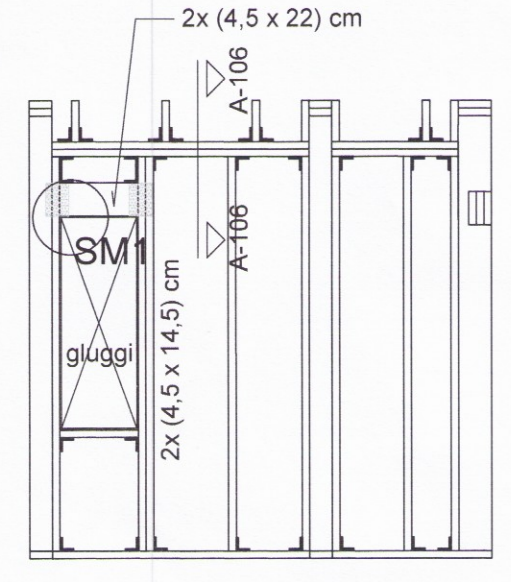
Timburveggur V9



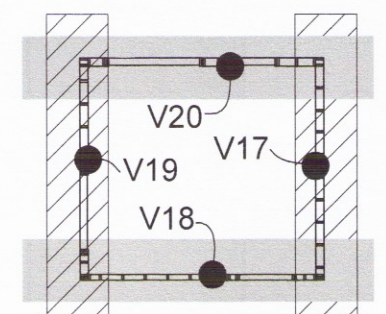
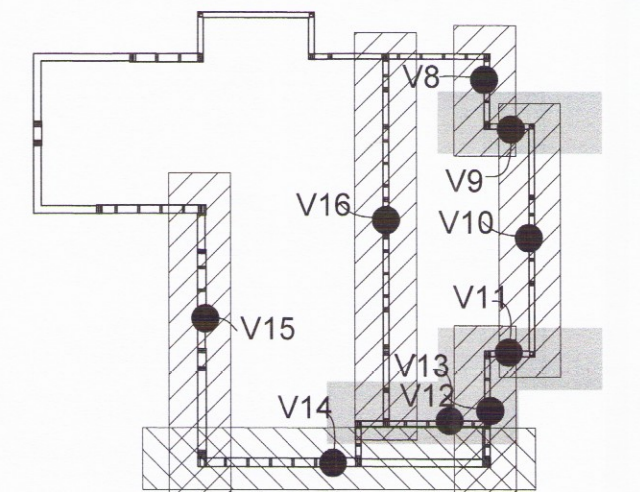
Timburveggur V10



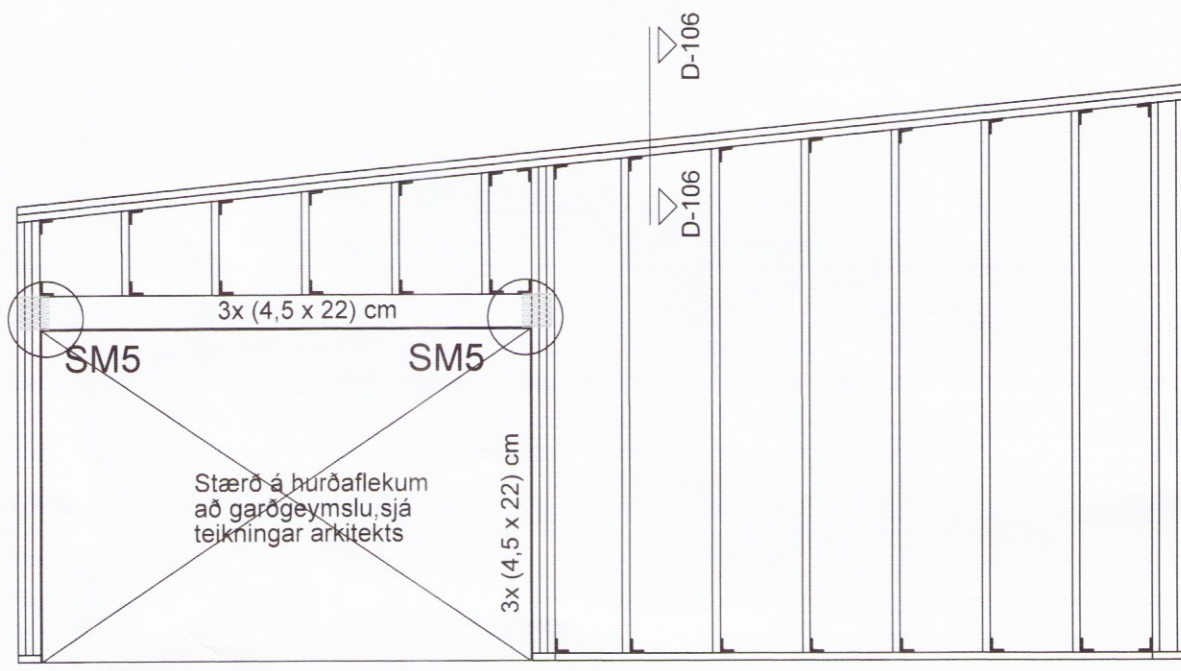
Timburveggur V11



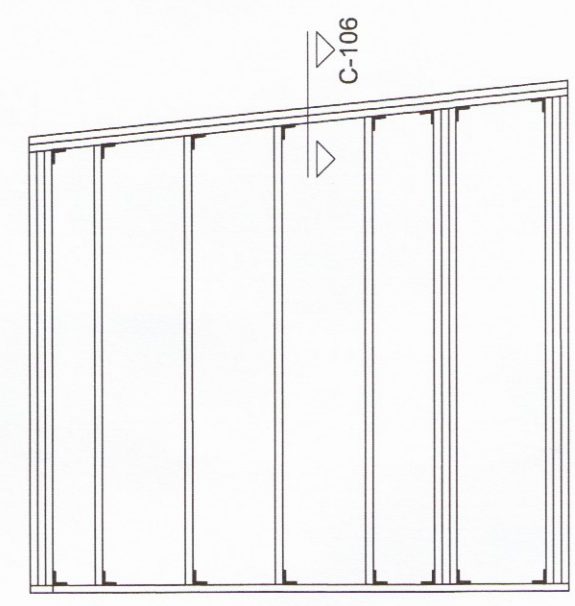
Timburveggur V12



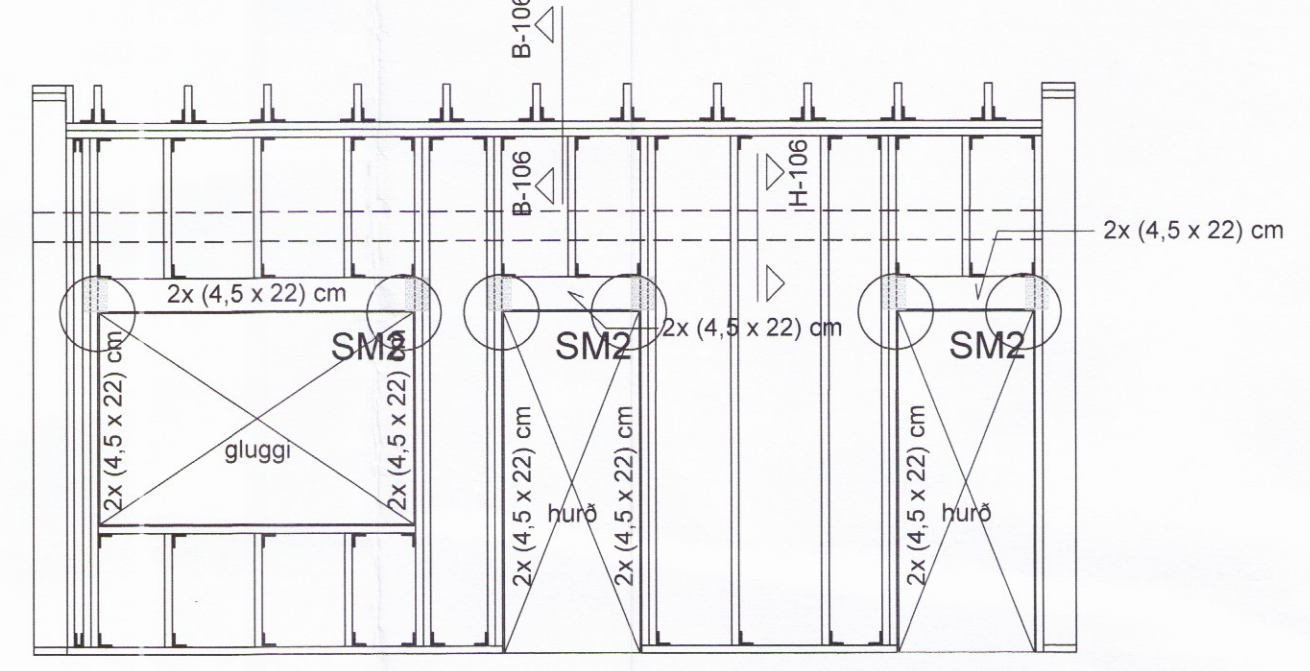
SM13
SÉRMYND: 1:10



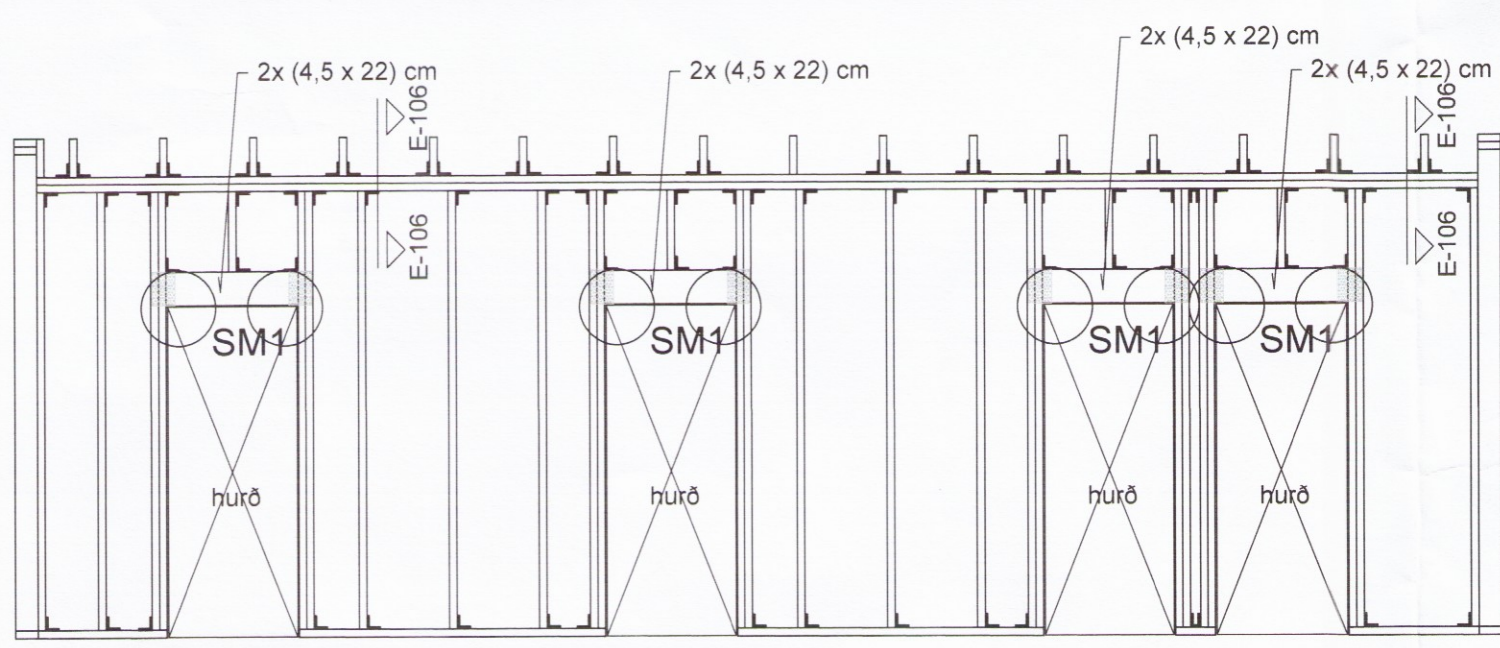
Timburveggur V13



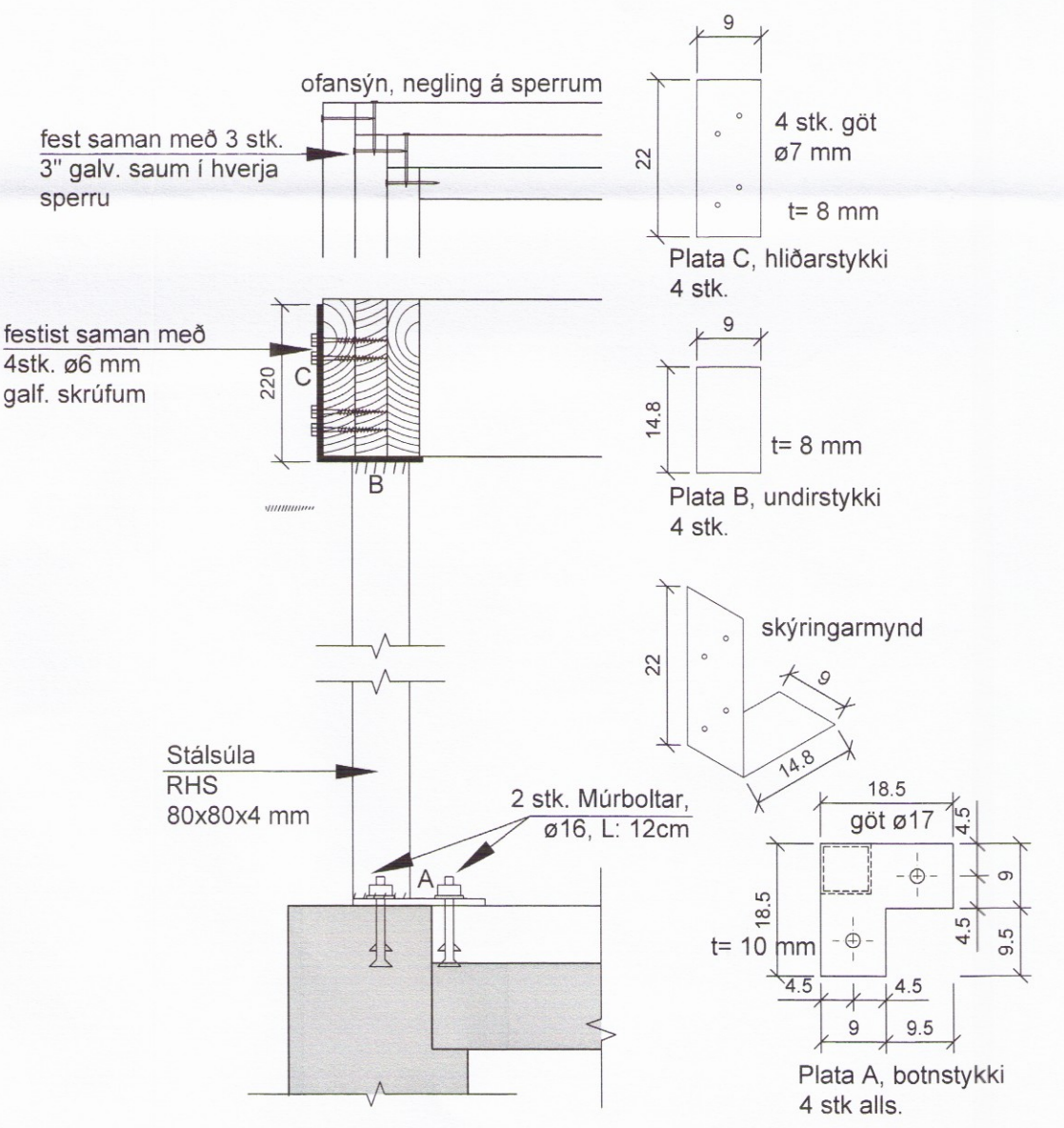
Timburveggur V14



Timburveggur V15

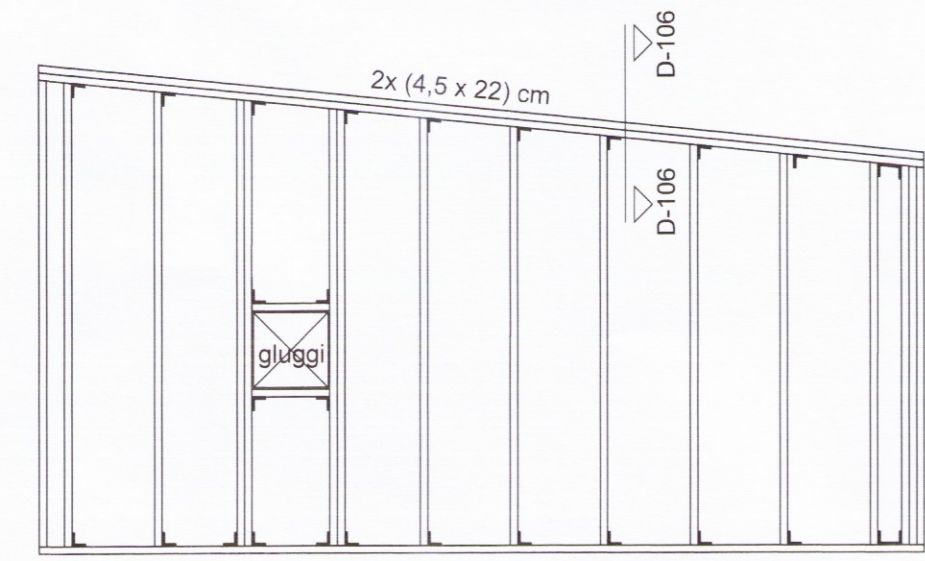


Timburveggur "innveggur" V16

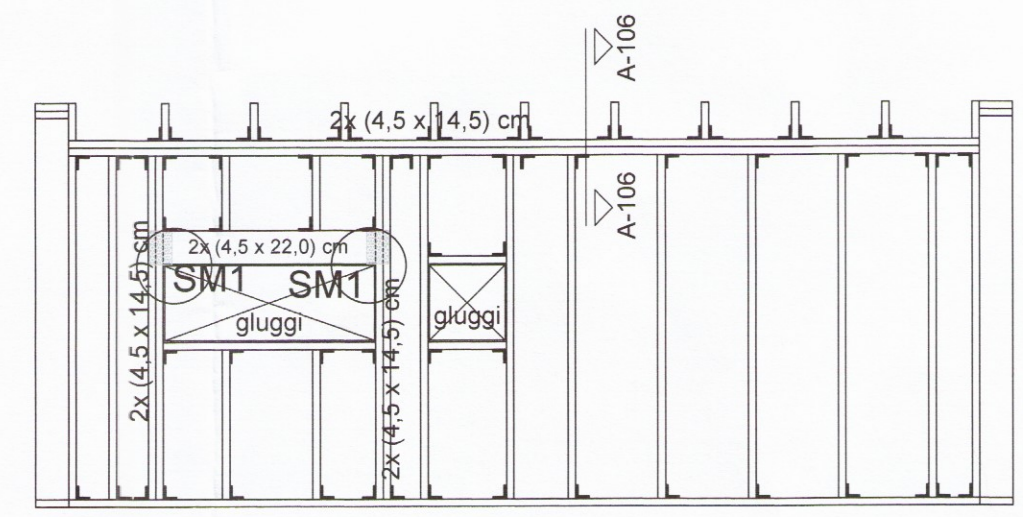


stálsúla mælist á staðnum, áður en smíði hefst og staðsetning þeirra ákvarðast nánar í samræmi við glugga

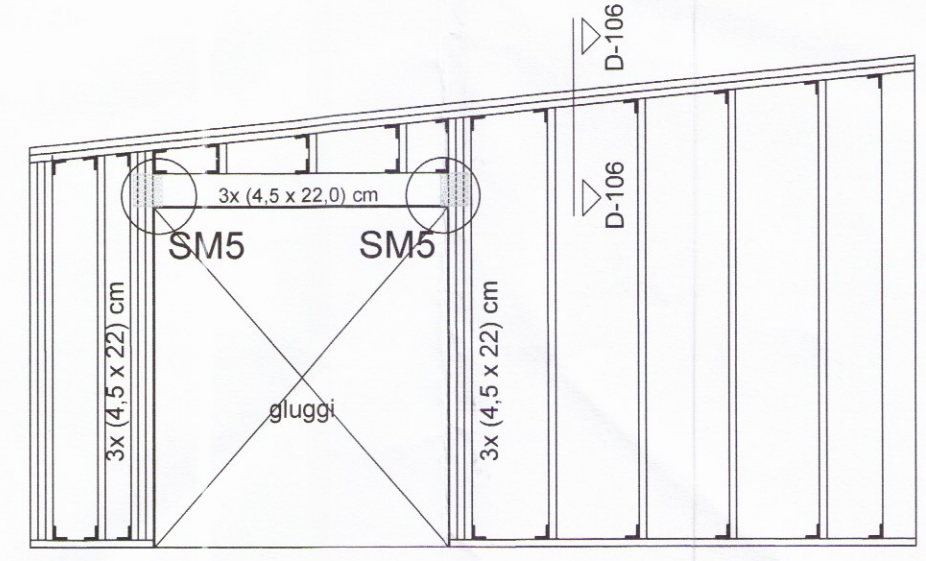
Gestahús



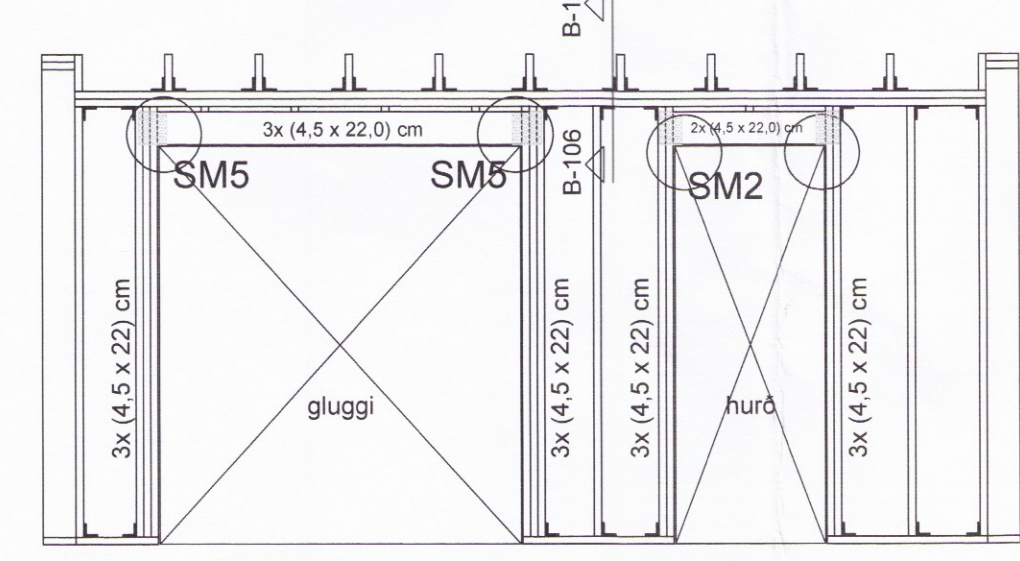
Timburveggur V17



Timburveggur V18



Timburveggur V19



Timburveggur V20

Sumarhús, Kerhraun 92	
Grímnesi	
Timburgrind, hliðarveggur og snið.	105
Burðarþöl	Dag: 29.05.17
Mkv: 1:50, 1:10	
TAG teiknistofa	
Síðumála 33, 108 Reykjavík, sími: 568-6681, 699-4297	
tagteiknistofa.is	
Jón Kristjánsson Byggingarverfræðingur kí: 210754-4829 netfang: jon@tagteiknistofa.is	Alli Jóhann Guðbjörnsson Byggingarverfræðingur kí: 260978-5789 netfang: ami@tagteiknistofa.is
Artun hönnuðar:	