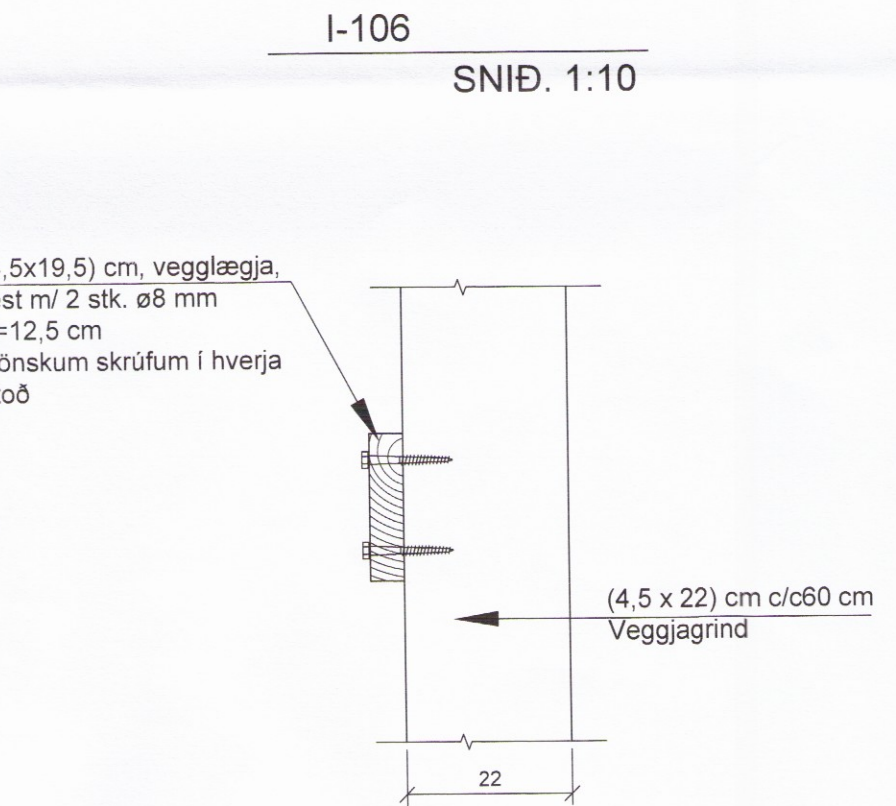
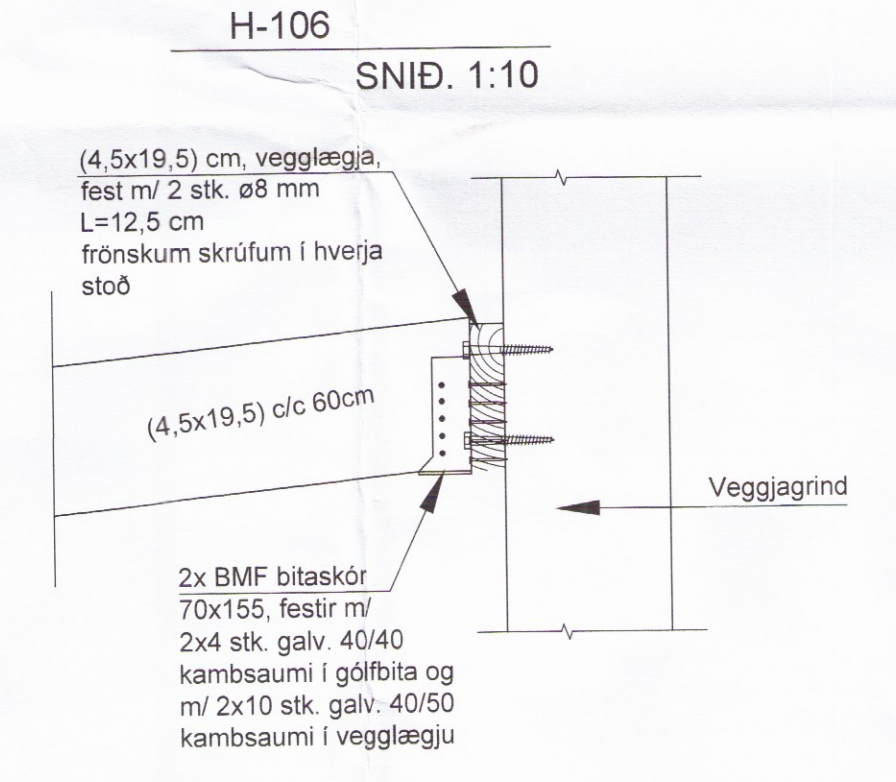
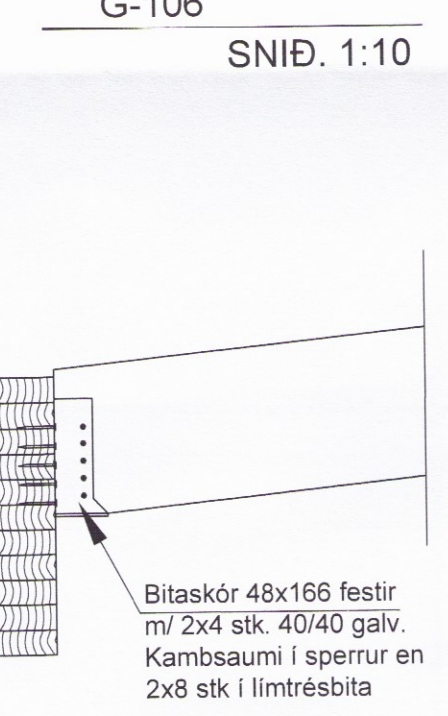
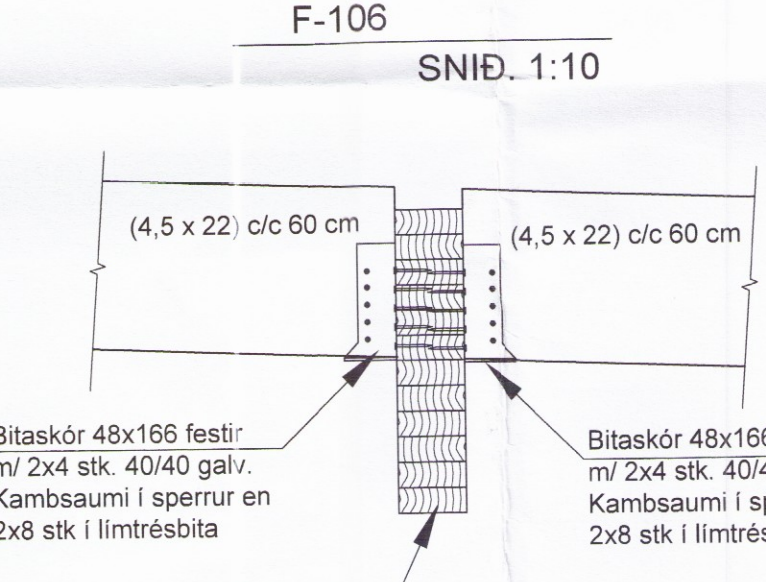
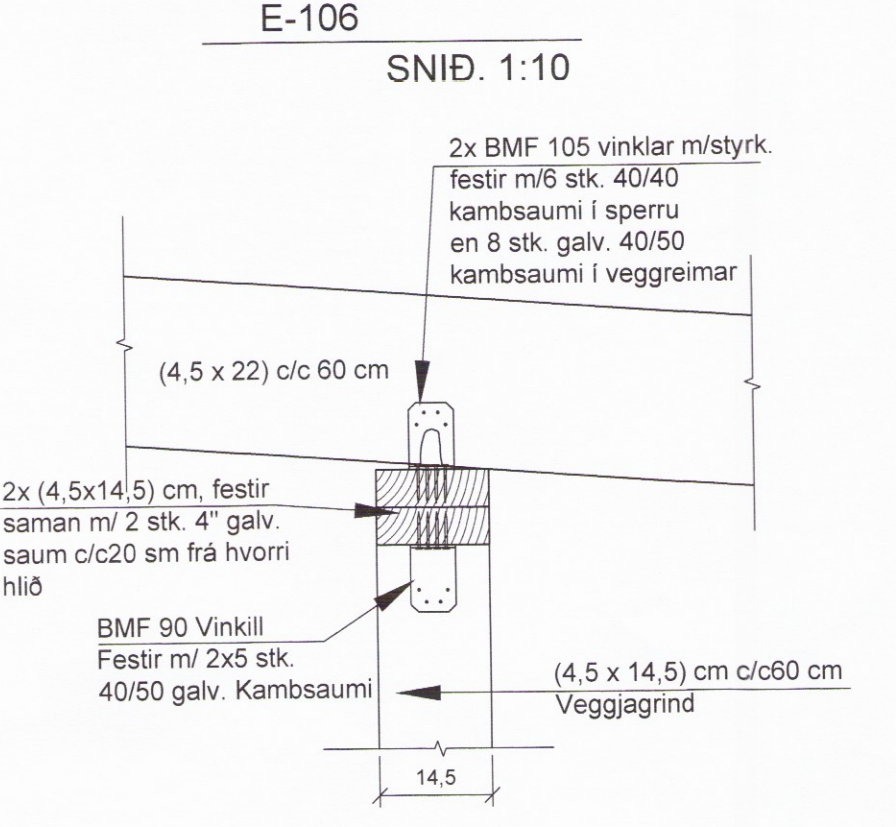
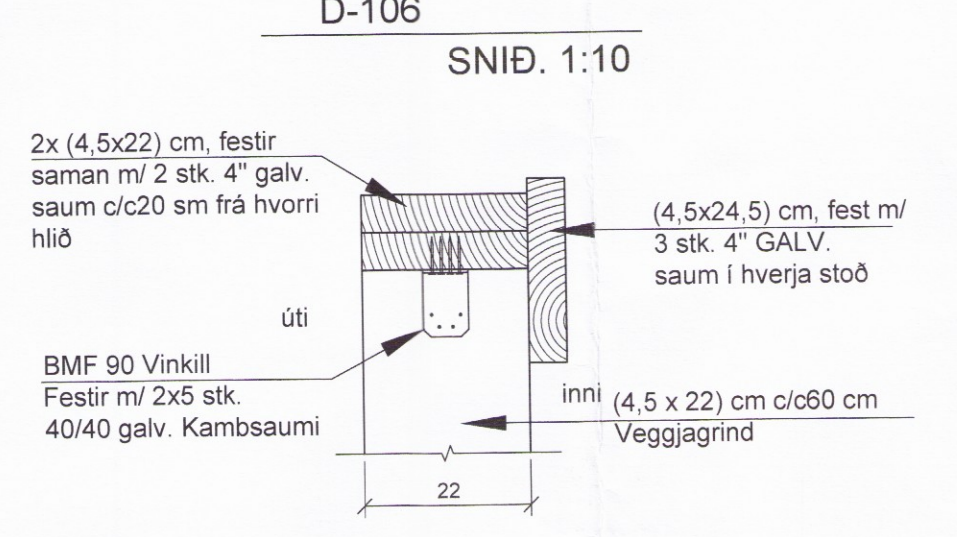
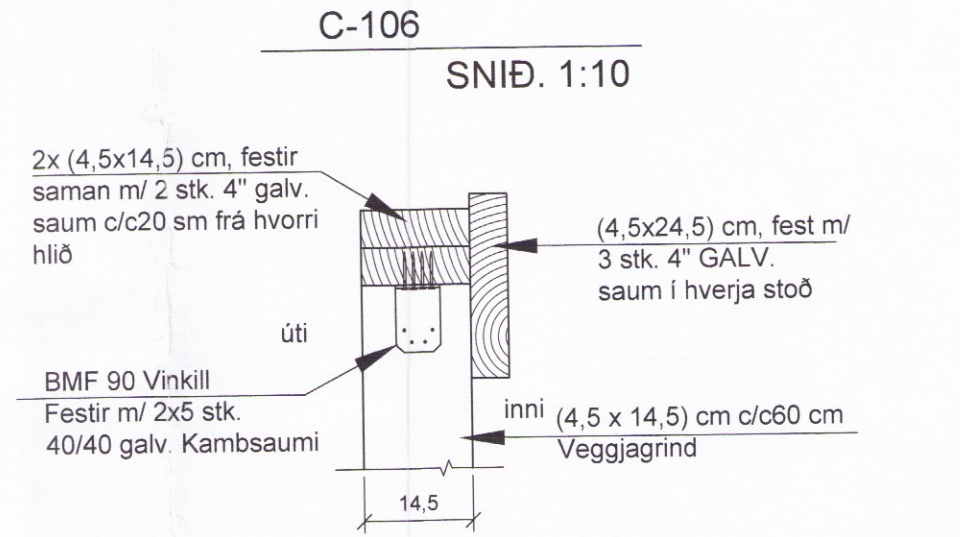
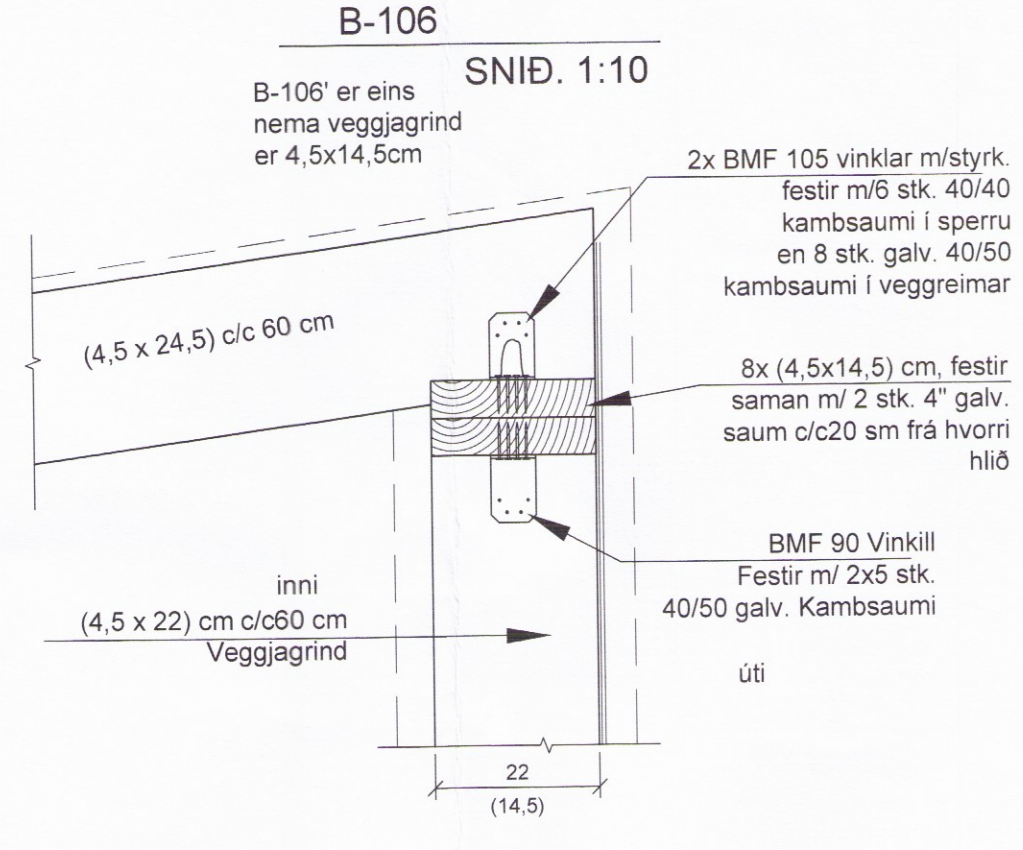
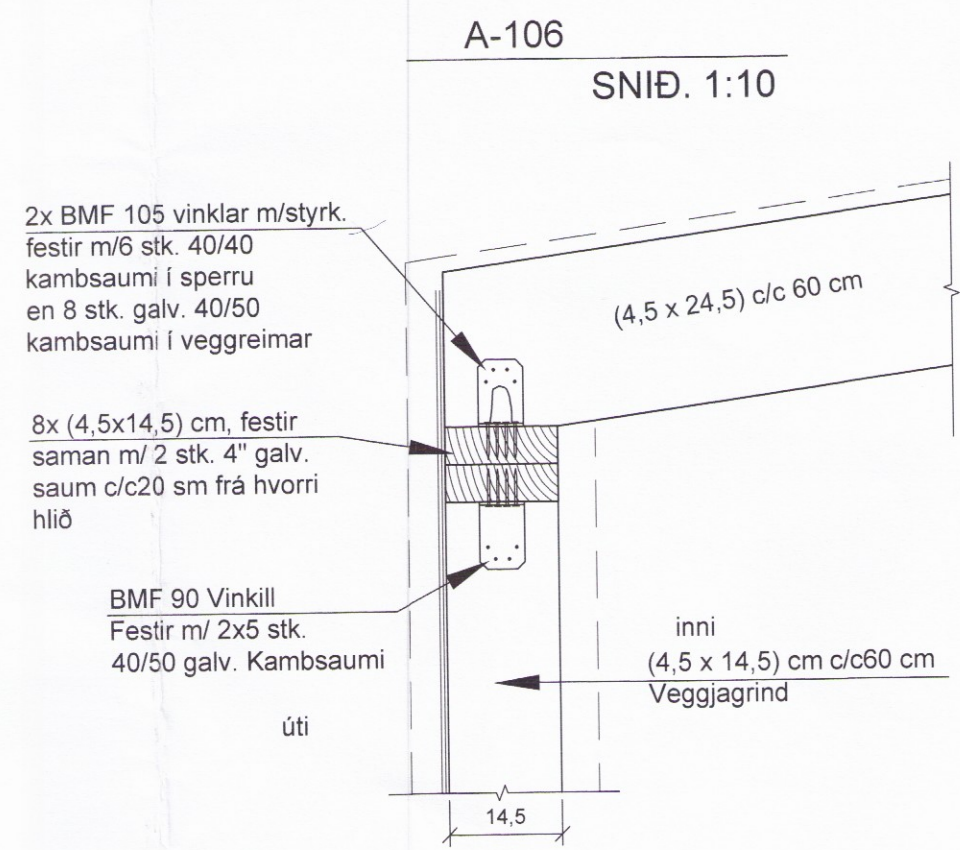
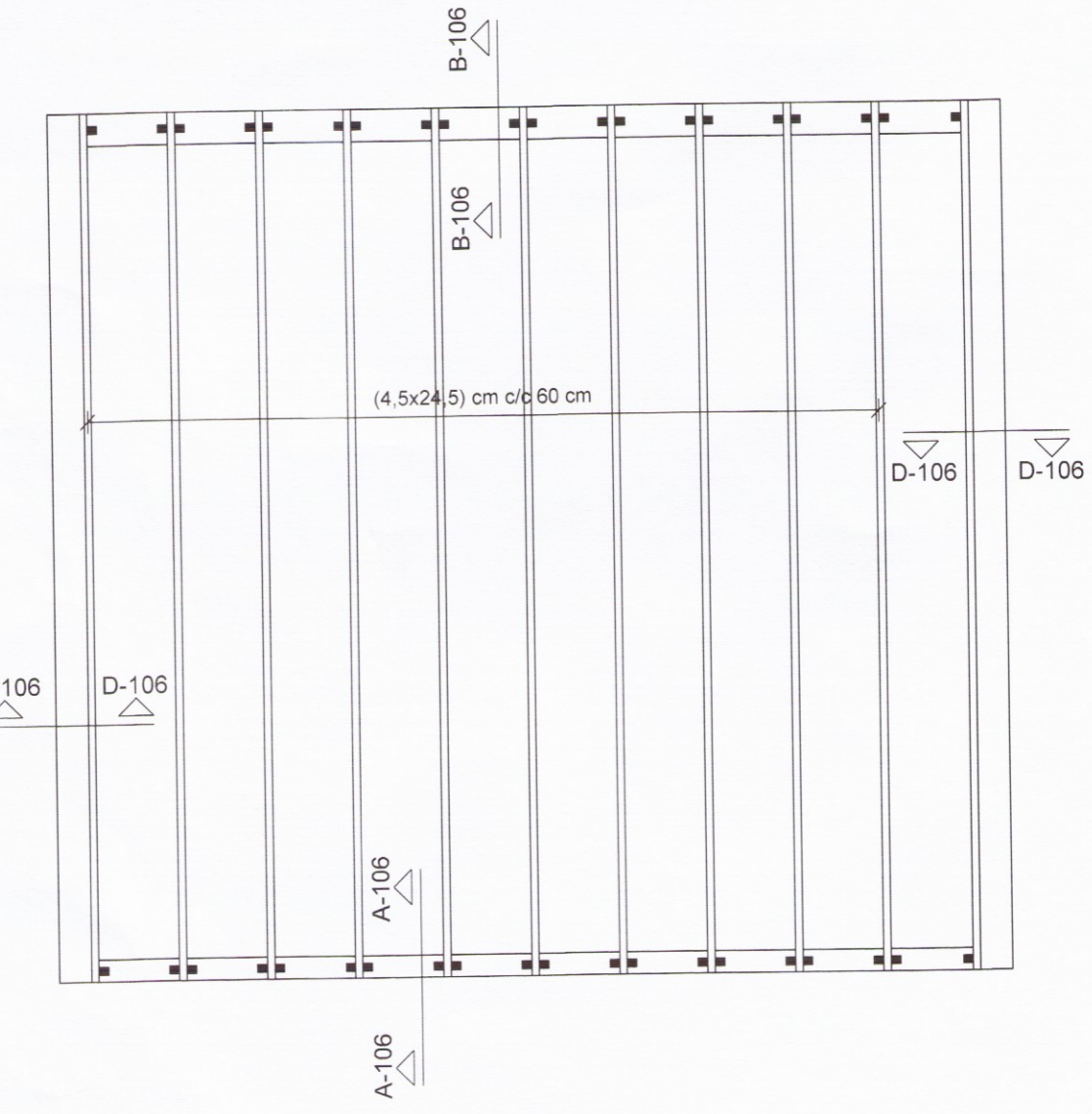
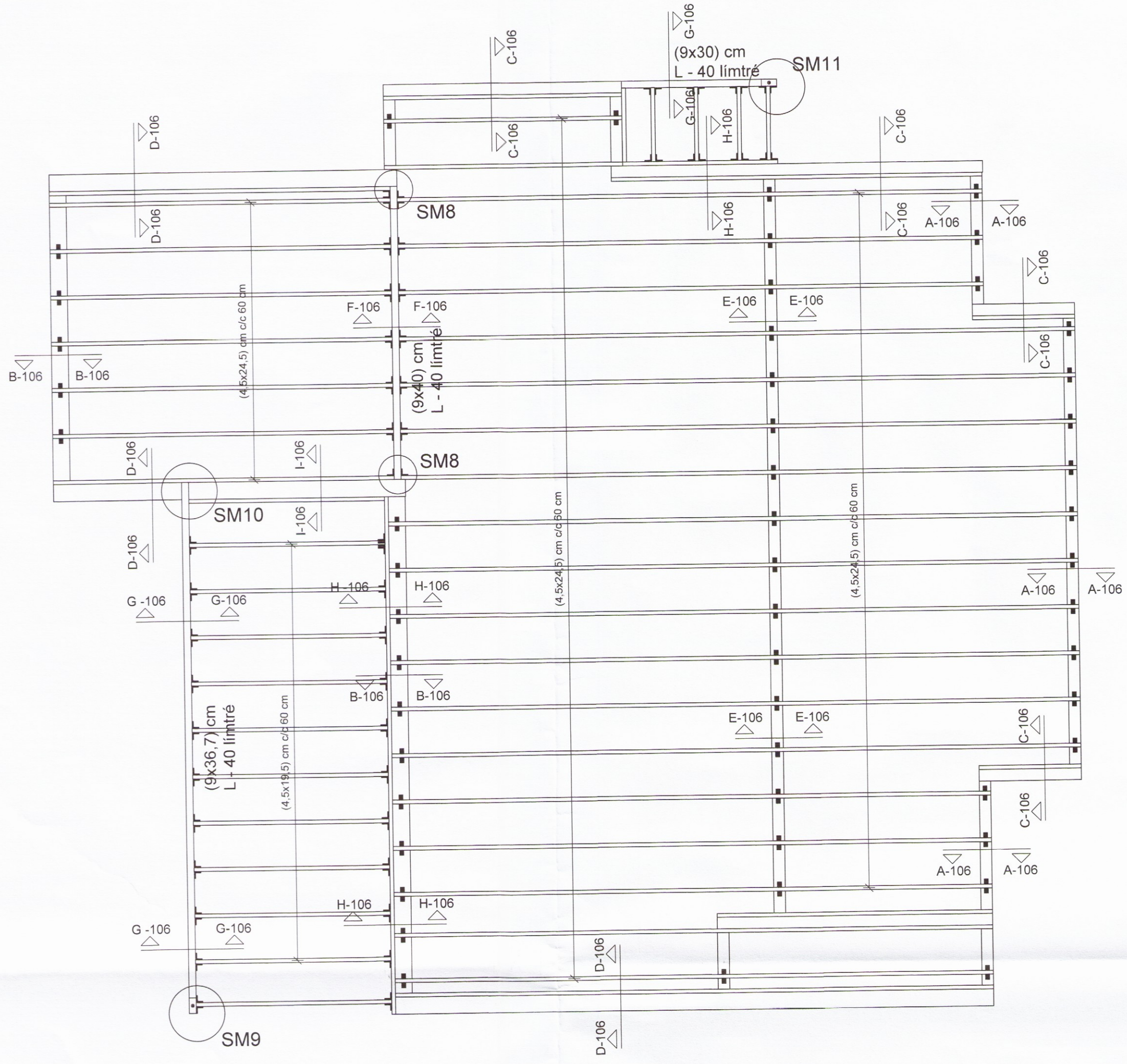


Skipulags- og byggingarfræðingur
Yfirfarir
01. ágú. 2017
Pinn Pinn
Byggingarfallfrun



Sumarhús, Kerhraun 92
Grímsnesi

Pak, grunnmynd, snið og skýringar
Búðarþol

106
Dag: 29.05.17
Msk: 1:50, 1:10

TAG teiknistofa
Síðumúla 33, 108 Reykjavík, sími: 568-6681, 699-4297
tagteiknistofa.is

Jón Kristjánsson
Byggingarfræðingur
Númer: 210754-4629
netfang: jon@tagteiknistofa.is
Antun hönnuðar:

Atli Jóhann Guðbjörnsson
Byggingarfræðingur
Númer: 26078-5789
netfang: atli@tagteiknistofa.is

Antun hönnuðar: