



Skýringar á gólfhitakerfi:

I gólfhitaglinnr skal nota pipur víðurkenndar af Nýsköpunarmáttöð. Þess plastpipur með smádráttakappi, þvermál 20 mm. Gólfhitaglinnr skulu lagðar með því millið sem teikning sýnir.

Stýring hitakerfis:

Stýring hitakerfis er þannig að hitanemi (bráðlaus) er í hverju rými sem stýrir þeim lokum sem eru á aðfærslurörum þeirra rýma sem neminn er í. (svartir deplar á teikningu).

Þrýstiprófun:

Gólfhitakerfið skal þrýstiprófa samkv. skýringartexta á teikningu 201, almennar skýringar lagna.

- H1 Hitagögn...ø25...í PL039/34 ídráttarröri
- H2 Hitagögn...ø12...í PL034/29 ídráttarröri

Sífhita - og ofnaskrá

29.05.17

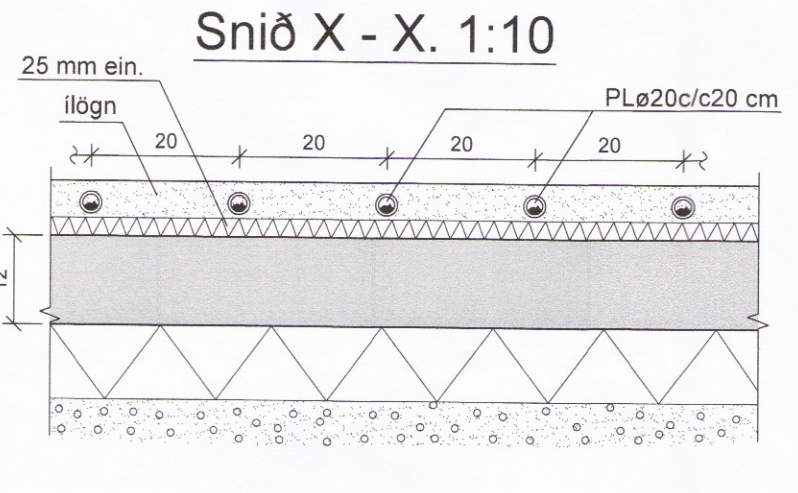
k: Kerhraun 92

Þykkt:

Rými nr:	Rými:	Lengd á slauf:
1	Herb	68
2	Baðherb	41
3	Eiðhús	51
4	Stofa	93
5	Stofa	69
6	Borðstofa	69
7	Anddyri og baðherb	54
8	Herb	64
9	Herb	56
10	Gestahús	57
11	Gestahús	83

nr:	Rými:	Hæð:	Lengd:	Þykkt:	Ofnagerð
01	Baðherb	500	700	50	Hand kl. d
02	Baðherb	500	700	50	Hand kl. d
03	Bað gestahús	500	700	50	Hand kl. d

Í skal miða við delta T = 40 gráður
 Íla ofna komi loftskúfa og stíllitré.
 Þr en gengið er endanlega frá ofnspantun skal
 að á staðnum hvort stærðir ofna passa.



Kerhraun 92
Grímsnesi

Gólfhitakerfi, grunnmynd, snið og skýringar. 203

Dags: 29.05.17
Mkv: 1:50, 1:10

TAG teiknistofa
Síðumúla 33, 108 Reykjavík, sími: 568-6681, 699-4297
tagteiknistofa.is

Jón Kristjánsson
Byggingarverfræðingur
Kt: 210754-4829
netfang: jon@tagteiknistofa.is
Ártun númer: [Signature]

Atli Jóhann Guðbjörnsson
Byggingarfræðingur
Kt: 260978-5769
netfang: atli@tagteiknistofa.is
Ártun númer: [Signature]

