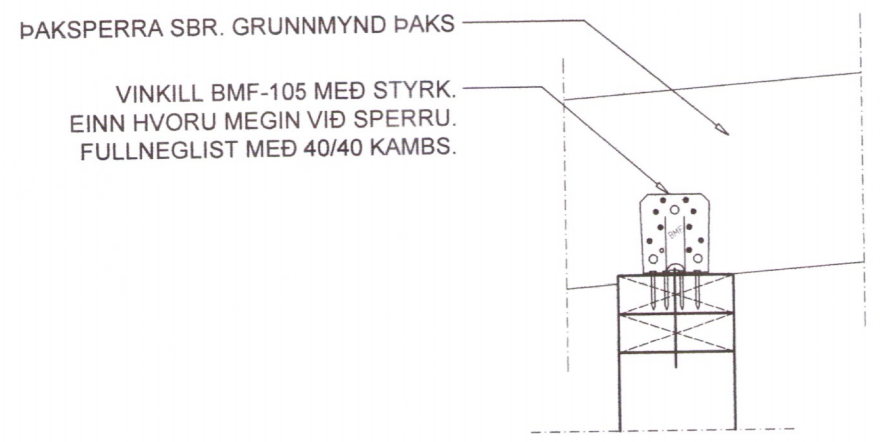


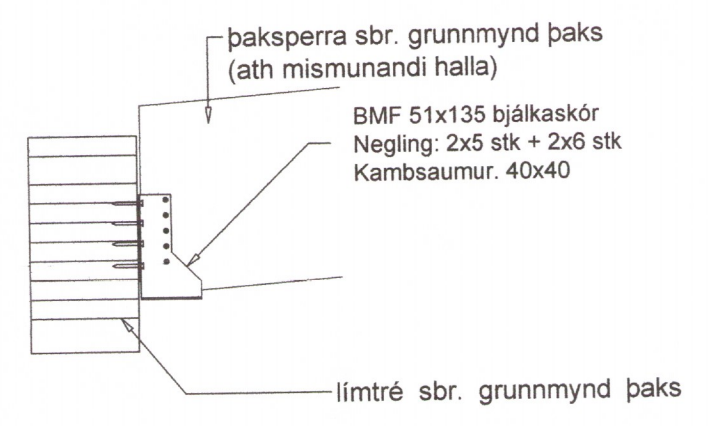
Umhverfis- og tæknisvið Uppsveita
Yfirfarið
 24. júní 2019
Sóknir
 F.h. Byggingarfulltrúi

LOFTUN ÞAKS sbr.
 TEIKNINGAR ARKITEKTS



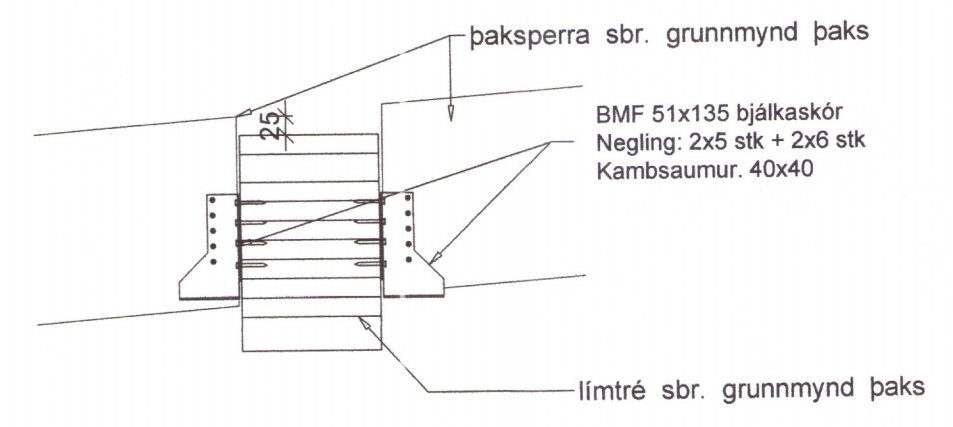
FESTING, F1 1:10

LOFTUN ÞAKS sbr.
 TEIKNINGAR ARKITEKTS

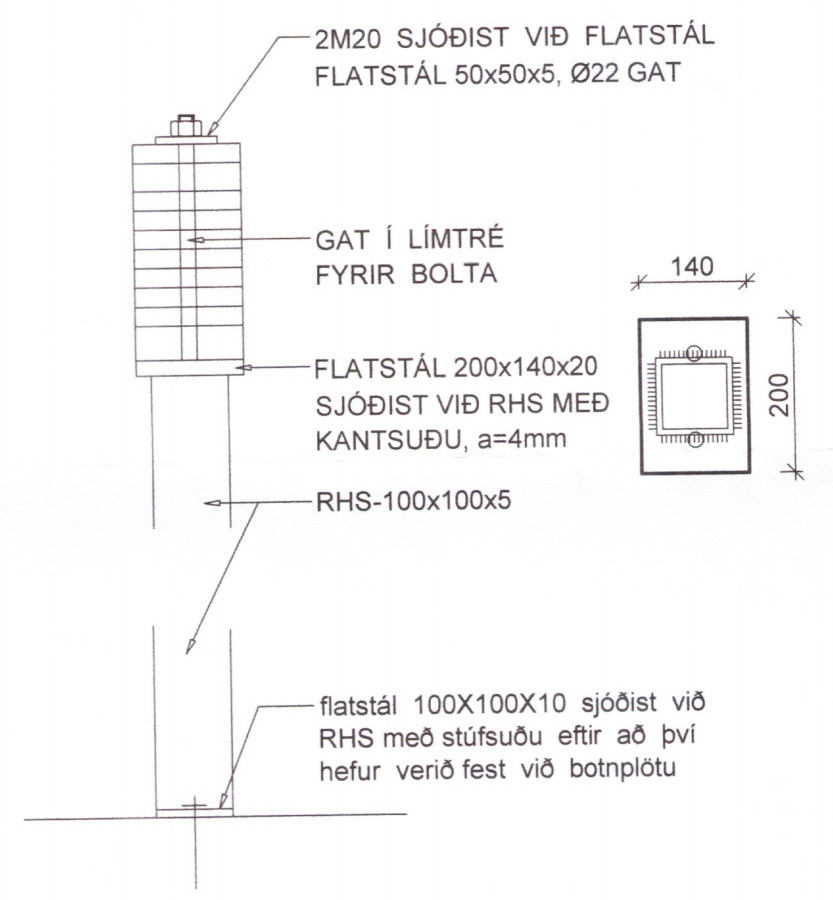


FESTING, F2 1:10

LOFTUN ÞAKS sbr.
 TEIKNINGAR ARKITEKTS



FESTING, F3 1:10



VHÁ Verkfræðistofa ehf. **2255-19**
 Síðumúli 13, 108 Reykjavík
 Sími: 534-8815 897-8132
 e-mail: haukur@vha.is
 Heimasíða: www.vha.is
 Kennitala: 560600-3050

Hannað H.Á.	Teiknað H.Á.	Samþykkt: Kennitala 110383-5339
----------------	-----------------	------------------------------------

GRÝLUHRAUN 10
 GRÍMSNESI
 BURÐARVIRKI
 SNIÐ Í ÞAK

Mkv. 1:10	Teikn. nr. 2-1.2	Verk nr. 18-036
--------------	----------------------------	--------------------

Áritun samræmingarhönnuðar / hönnunarstjóra: Útgáfa Dags.
 A MAÍ 18