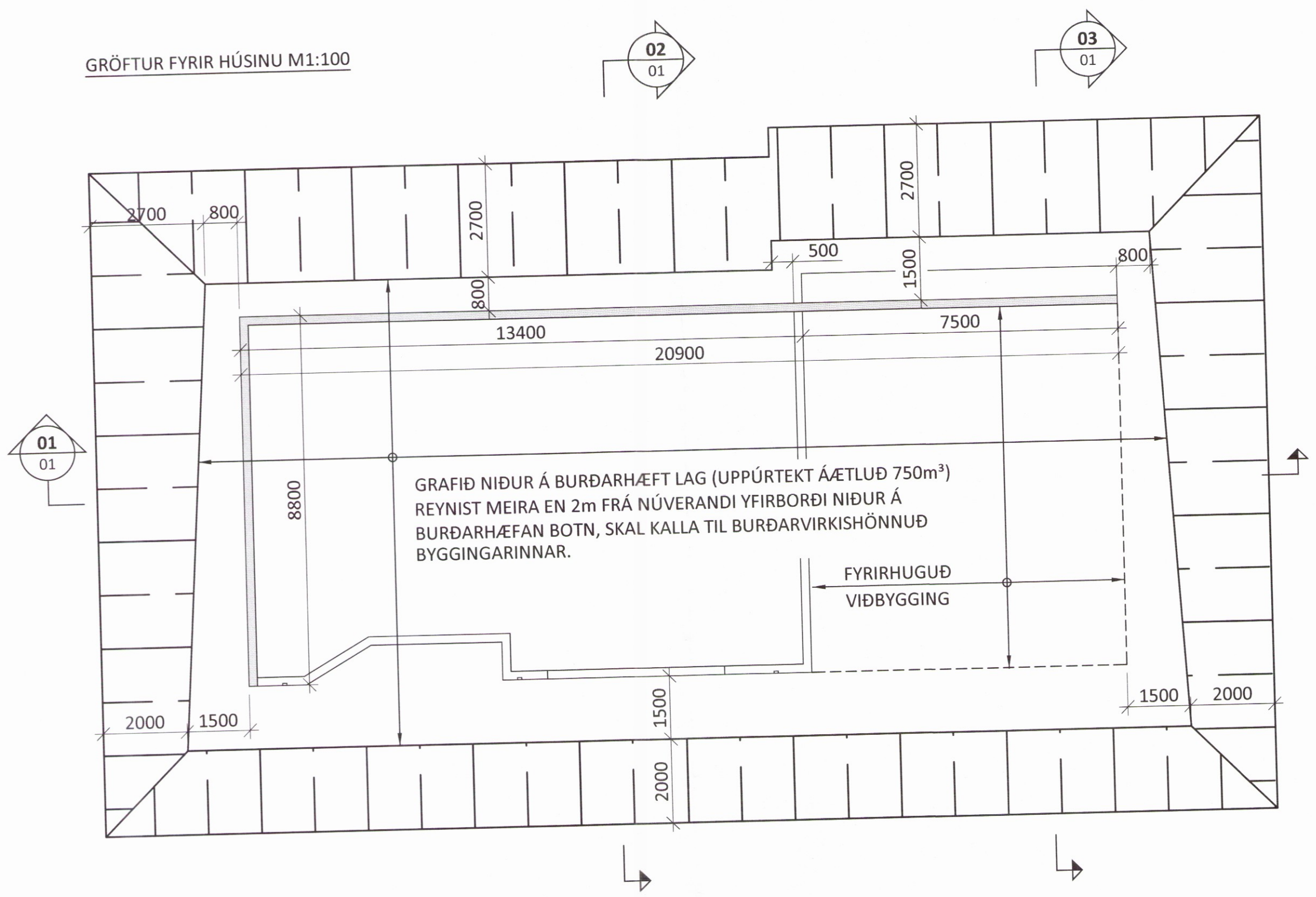
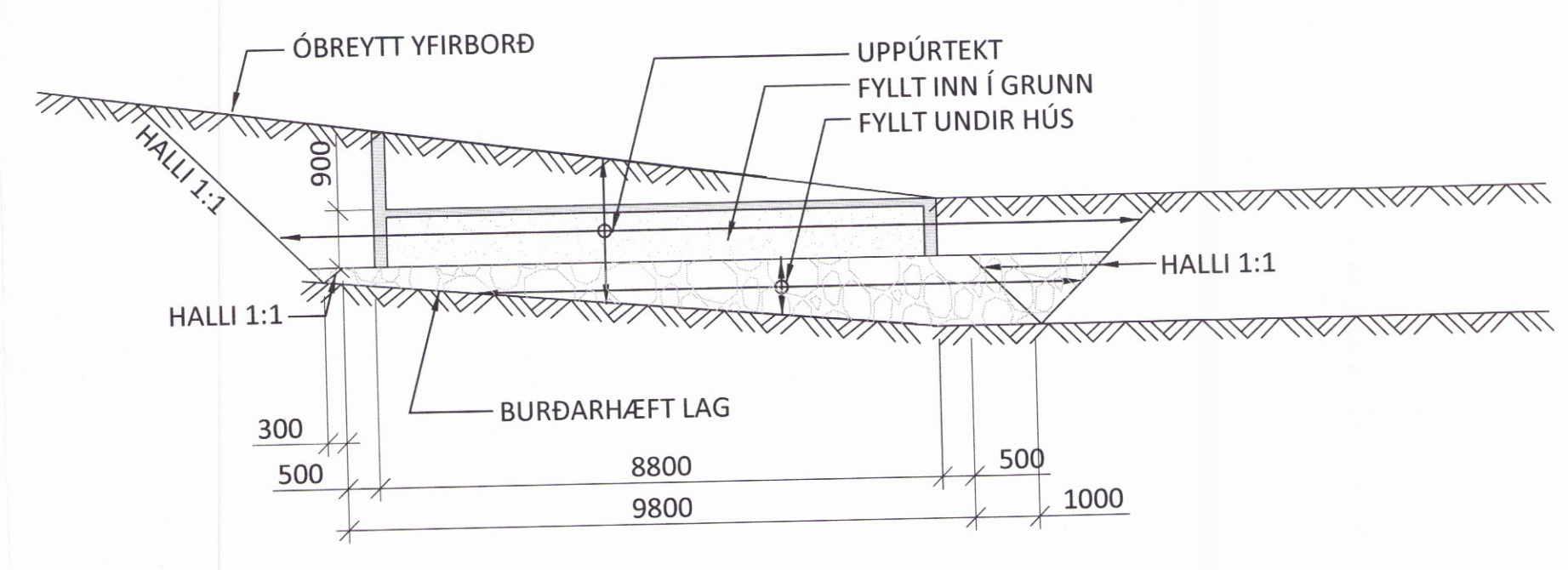


GRÖFTUR FYRIR HÚSINU M1:100



02/01 M1:100



SKÝRINGAR

FJARLÆGJA SKAL MOLDAR- OG LEIRLAG UNDIR HÚSINU OG FYRIRHUGAÐRI BYGGINGU ÞESS NIÐUR Á BURÐARHÆFAN BOTN. ÁÆTLUÐ ÞYKKT Á ÞESSU MOLDAR- OG LEIRLAGI ER 2m.

UNDIR HÚSINU OG FYRIRHUGAÐRI BYGGINGU SKAL FYLLA OFAN Á BURÐARHÆFAN BOTN MEÐ FROSTÖRUGGU BÖGGLABERGI EDA SAMBÆRILEGRI FYLLINGU SEM BURÐARVIRKISHÖNNUÐUR SAMÞYKKIR. KORNADREIFING FYLLINGARINNAR SKAL VERA ÞANNIG AD GÓÐ ÞJÖPPUN NÁIST. MESTA STEINASTÆRÐ Í HVERJU LAGI MÁ EKKI VERA MEIRI EN 1/3 AF FYLLINGARÞYKKT HVERS LAGS. ALLA FYLLINGU SKAL ÞJAPPA Í LÖGUM, EN ÞYKKT HVERS LAGS OG FJÖLDI YFIRFERÐA ER HÁÐ AFKÖSTUM ÞEIRRA VÍBRÓVALTARA SEM NOTAÐIR VERÐA. TIL VIÐMIÐUNAR ER ÞESS GETIÐ AD MEÐ 5 TONNA VÍBRÓVALTARA MÁ LAGÞYKKT EKKI FARA YFIR 30cm OG MÁ LÁGMARKSFJÖLDI YFIRFERÐA EKKI FARA UNDIR 4 UMFERÐIR. VÆTA SKAL FYLLINGUNA VEL Á MILLI UMFERÐA.

ÞJÖPPUN SKAL MÆLD MEÐ ÞJÖPPUPRÓFI OG SKAL FYLLINGIN ÞJÖPPUÐ ÞANNIG AD NIÐURSTÖÐUR ÞJÖPPUNARPRÓFA SÝNI A.M.K $E_2 \geq 120$ MPA OG $E_2/E_1 < 2,3$

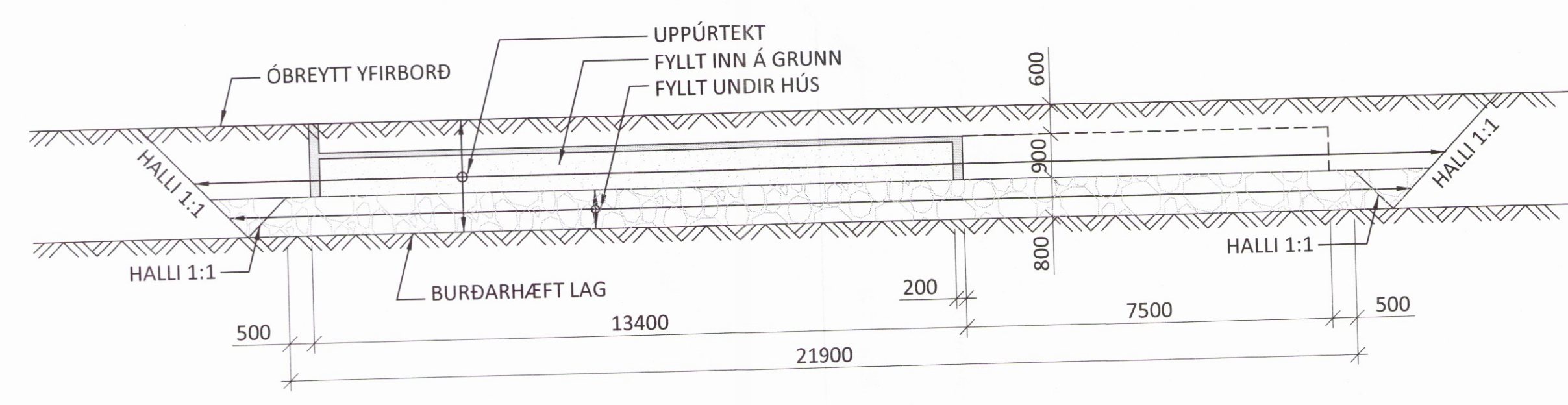
UNDIR BOTNPLÖTU (INNAN SÖKKLA) SKAL FYLLA MEÐ FROSTÖRUGGRI MÖL EDA GRÚS FYRIR UTAN EFSTU 10cm SEM SKULU VERA SANDUR SEM EINANGRUNIN VERÐUR SÍÐAN LÖGD Á. FYLLINGUNA SKAL ÞJAPPA Á EFTIRFARANDI HÁTT:

- NOTA SKAL 0,5 TONNA VÍBRÓPLÖTU
- LAGÞYKKT SKAL VERA MEST 30cm.
- FARA SKAL A.M.K. 4 YFIRFERÐIR Í HVERJU FYLLINGARLAGI.
- VÆTA SKAL FYLLINGUNA VEL MILLI UMFERÐA.

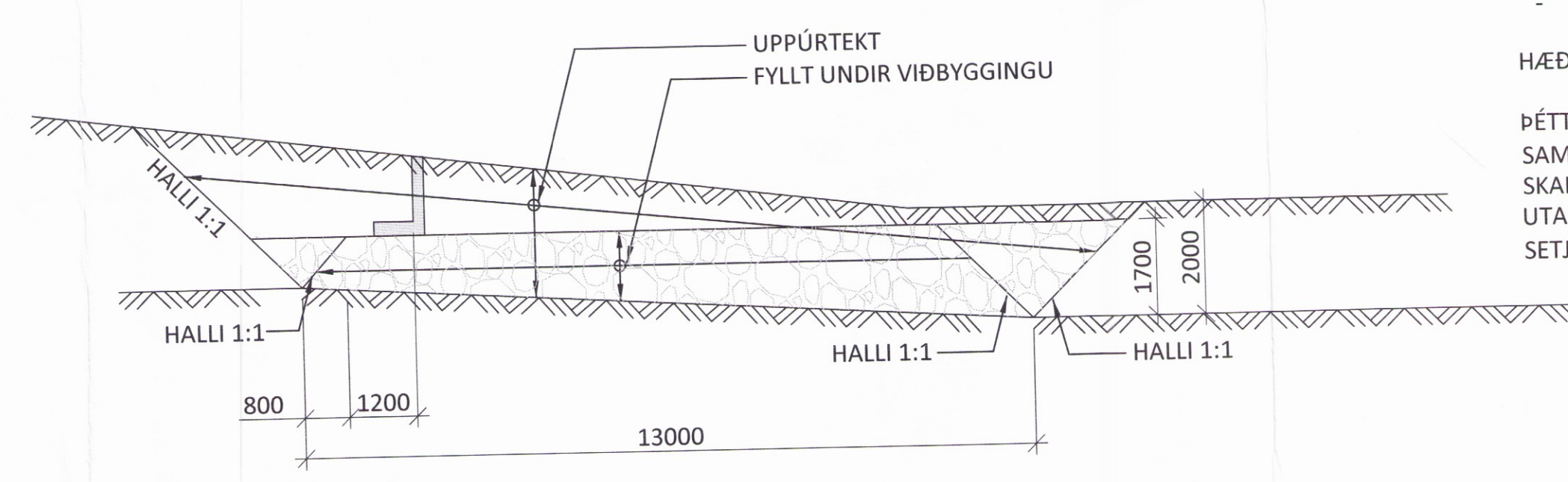
HÆÐARNÁKVÆMNI A YFIRBORDI FYLLINGAR SKAL VERA +/- 2cm.

ÞÉTTA SKAL OG GANGA FRÁ YTRA BYRDI SÖKKLA OG BAKVEGGJAR SAMKVÆMT FORSKRIFT ARKITEKTS EN UTAN Á ÞENNAN FRÁGANG SKAL FYLLA MEÐ U.Þ.B. 0,5m BREIÐU DRENMALARLAGI. FYRIR UTAN DRENMÖLINA SKAL FYLLA MEÐ ÞVÍ SEM UPP VAR GRAFIÐ. SETJA SKAL SÍUÐÚK Á MILLI DRENLAYS OG MOLDARLAGS.

01/01 M1:100



03/01 M1:100



ARITUN/HÖNNUNARSTJÓRA: *[Signature]* KT: 0811694649

BR	DAGS.	BREYTING



ÁHALDAHÚS BHM BREKKUSKÓGUR
 ÁHALDAHÚS
 JARÐVINNA
 JARÐVINNA VEGNA GRUNDUNAR BYGGINGAR

SAMPYKKT:	260172-3875	KT:	0811694649
HÖNNUÐUR	YFIRFARIÐ	DAGS. ÚTG.	DAGS. BREYT.
GST	SNK	13.06.17	
MKV. (A1)	VERKNR.	TEIKN. NR.	BREYT.
1:100	16117	0 - 01	