

ÁLAGSFORSENDUR:

HÖNNUNARGILDI SNJÓÁLAGS ER 2,00 kN/m²
GRUNNGILDI VINDÁLAGS ER 1,5 kN/m²
JARÐSKJÁLFTAÁLAG ER SKV. EC 8 MEÐ HÖNNUNARHRÖÐUN 0,40g

UNDIRSTÖÐUR OG GRUNDUN:

REIKNAD ER EFTIR STAÐLINUM EC 7

UNDIRSTÖÐUJARÐVEGUR ER ÞJÖPPUÐ FYLING OG ER MIÐAD VIÐ AD ÁLAG Á FYLLINGUNA VERÐI EKKI MEIRA EN 250 kN/m² Í BROTMARKAÁSTANDI (1,0*EIGINÁLAG + 1,3*NOTÁLAG) OG EKKI MEIRA EN 400 kN/m² Í JARÐSKJÁLFTA.

FYLING UNDIR SÖKKLA:

LAUS JARÐVEGUR ER FJARLÆGDUR NIDUR Á BURÐARHÆFAN BOTN. BURÐARFYLLINGIN SKAL VERA FROSTÖRUGGT BÖGGLABERG EÐA SBL. FYLLING SAMÞYKKTRI AF BURÐARÞOLSHÖNNUÐI. KORNADREIFING FYLLINGAR SKAL VERA ÞANNIG AD GÓÐ ÞJÖPPUN NÁIST. MESTA STEINASTÆRD Í HVERJU LAGI MÁ EKKI VERA MEIRA EN 1/3 AF FYLLINGARÞYKKT HVERS LAGS. ALLA FYLLINGU SKAL ÞJAPPA Í LÖGUM EN ÞYKKT LAGANNA OG FJÖLDI YFIRFERÐA ER HÁÐ AFKÖSTUM ÞEIRRA VÍBRÓVALTARA SEM NOTADIR VERÐA. TIL VIÐMIÐUNAR ER ÞESS GETIÐ AD MEÐ 5 TONNA VÍBRÓVALTARA MÁ LAGÞYKKT EKKI FARA YFIR 30cm OG MÁ LÁGMARKSFJÖLDI YFIRFERÐA EKKI FARA UNDIR 4 UMFERÐIR. VÆTA SKAL FYLLINGUNA VEL Á MILLI UMFERÐA.

FYLING INNAN SÖKKLA OG UNDIR BOTNPLÖTUR:

NOTA SKAL FROSTÖRUGGA MÖL (GRÚS), FYRIR UTAN EFSTU 10cm SEM SKULU VERA SANDUR. FYLLINGUNA SKAL ÞJAPPA Á EFTIRFARANDI HÁTT S.B. BLADI Rb(4).102:

NOTA SKAL 0,5 TONNA VÍBRÓPLÖTU
LAGÞYKKT SKAL VERA MEST 30cm
FJÖLDI YFIRFERÐA SKAL VERA MINNST 4 PER LAG
VÆTA SKAL FYLLINGUNA VEL MILLI YFIRFERÐA

ÞAR SEM FYLLA Á UPP AD VEGGJUM SKAL FYLLA MEÐ VEL DRENERANDI BÖGGLABERGI.

EINANGRUN SÖKKLA OG BOTNPLÖTU:

EINANGRA SKAL UNDIR BOTNPLÖTU OG NIDUR MEÐ SÖKKLUM MEÐ 100mm POLYSTYRENE EINANGRUN MEÐ RÚMÞYNGD >24 kg/m³.

JÁRNABENDING:

ALLT BENDISTÁL SKAL VERA KAMBSTÁL MEÐ FLOTMÖRK > 500 N/mm², VERA SUÐUHÆFT OG VERA Í SEIGLUFLOKKI C SKV. NS 3576. STEYPUHULA AD JÁRNUM SKAL VERA:

VEGGIR OG PLÖTUR INNI	25mm
VEGGIR OG PLÖTUR ÚTI	30mm
AD JARDFYLINGU LÓÐRÉTT	30mm
AD JARDFYLINGU LÁRÉTT	50mm

SKYEYTING JÁRNA:					
ÞVERMÁL STANGA í mm	10	12	16	20	25
SKYEYTIENGD í mm	400	500	650	800	1000

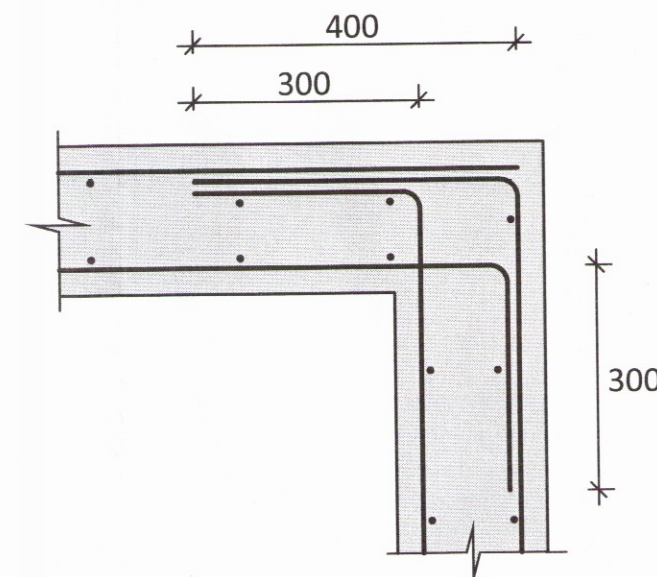
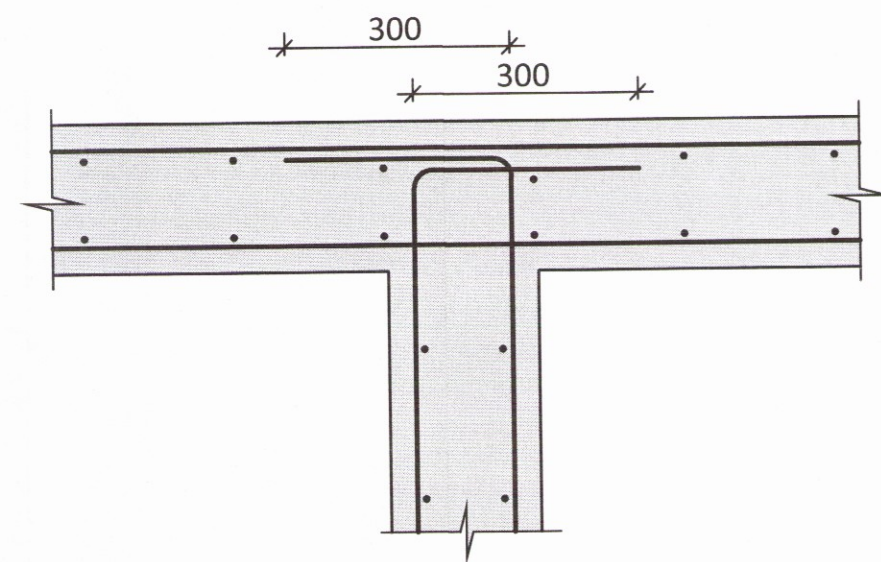
JÁRNABEYGGJUR:

MINNSTA LEYFILEGA ÞVERMÁL BEYGGJUSKÍFU Í mm FYRIR LYKKJUR, KRÓKA OG VINKLA

ÞVERMÁL STANGA mm	KAMBSTÁL K500c D _{min}
10	40mm
12	48mm
16	64mm
20	140mm
25	175mm

JÁRNABENDING FRH:

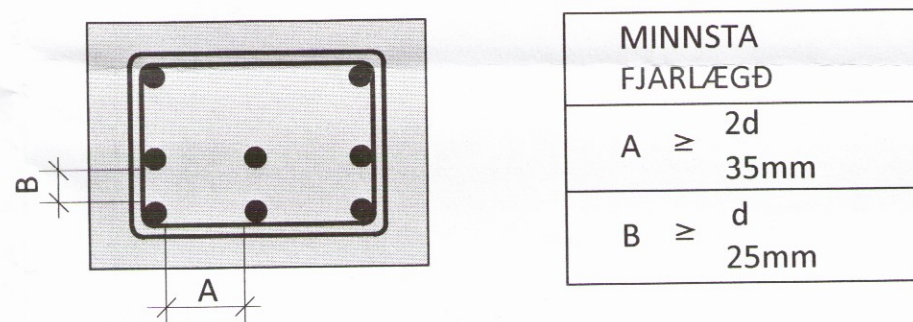
LÁRÉTT SNID Í SAMTENGINGAR (d ER ÞVERMÁL STANGA):



LYKKJUR (d ER ÞVERMÁL JÁRNA):



MINNSTA FJARLÆGD MILLI JÁRNA:



STEYPUMÓT:

NÁKVÆMNIKRÖFUR:
STÆRD OG STAÐSETNING:
- UNDIRSTÖÐUR +/- 15mm
- STÆRD ANNARRA STEYPTRA HLUTA +/- 3mm
- STAÐSETNING INNSTEYPTRA HLUTA +/- 5mm
- KÓTAR +/- 5mm
- MISGENGI VEGGJA Á STEYPSKILUM +/- 2mm

FRÁVIK FRÁ 3m RÉTTISKEIÐ SEM LÖGD ER Á STEYPTAN FLÖT MÁ MEST

VERA SEM HÉR SEGIR:
- PLÖTUR UNDIR ILÖGN 10mm
- GÓLF OG PLÖTUR Í STEYPU 3mm
- VEGGIR 3mm

TITRUN:

TAKA SKAL TILLIT TIL ÞESS VIÐ MÓTSMÍÐI AD ALLA STEYPU SKAL TITRA.

STEYPA:

UM EIGINLEIKA, FRAMLEIÐSLU OG NIÐURLÖGN STEINSTEYPU GILDA ÁKVÆÐI BYGGINGARREGLUGERÐAR OG ÍST/EN 206-1:2000 ÁSAMT GILDANDI HLUTA ÍST 10 MEÐ ÞEIM BREYTINGUM SEM GETIÐ ER HÉR EÐA Í VERKLÝSINGU. EF EKKI ER GETIÐ UM EIGINLEIKA STEYPU Á TEIKNINGUM SKAL EFTIRFARANDI GILDA:

UNDIRSTÖÐUR OG VEGGIR:
BROTÞOLSFLOKKUR: C30/37
ÁREITISFLOKKUR: XF3
D_{max}: 25mm
SEMENTSMAGN: 300 kg/m³
VATNS-/SEMENTSTALA: 0,45
LOFTMAGN: 5-6%

STEYPA FRH:

BOTNPLATA:
BROTÞOLSFLOKKUR: C30/37
ÁREITISFLOKKUR: XF4
D_{max}: 25mm
SEMENTSMAGN: ≥ 300 kg/m³
VATNS-/SEMENTSTALA: ≤ 0,45
LOFTMAGN: 3-4%

FYLLIEFNI Í ALLA BERANDI STEYPU SKULU VERA FLOKKUÐ SEM LOKUÐ FYLLIEFNI

TRÉVIRKI:

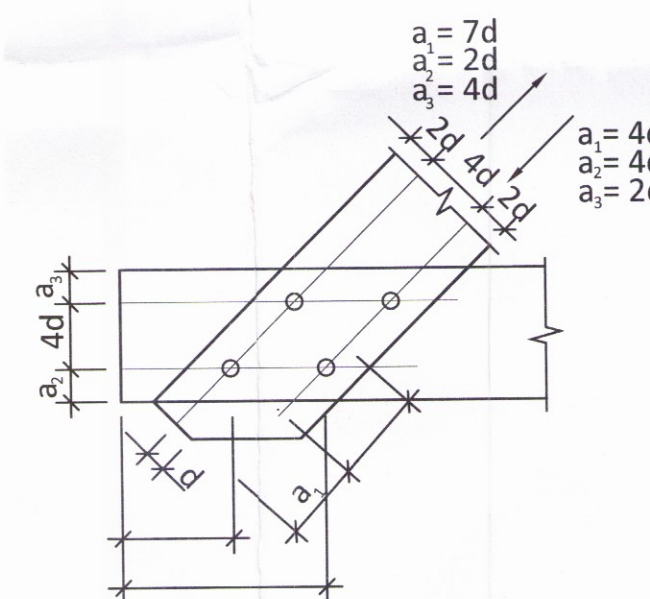
TIMBURFLOKKUR:
ALLT TIMBUR SKAL VERA FLOKKAÐ TIMBUR C18 SKV. EN 338 NEMA ANNAD KOMI FRAM Á UPÐRÁTTUM.

FESTINGAR:

UNDIR ALLA BOLTAHAUSA OG RÆR SEM LIGGJA AD TIMBRI SKAL SETJA GALVANISERAÐAR STÁLSKINNUR MEÐ ÞVERMÁLI 3d OG ÞYKKT 0,3d ÞAR SEM d=ÞVERMÁL BOLTA.

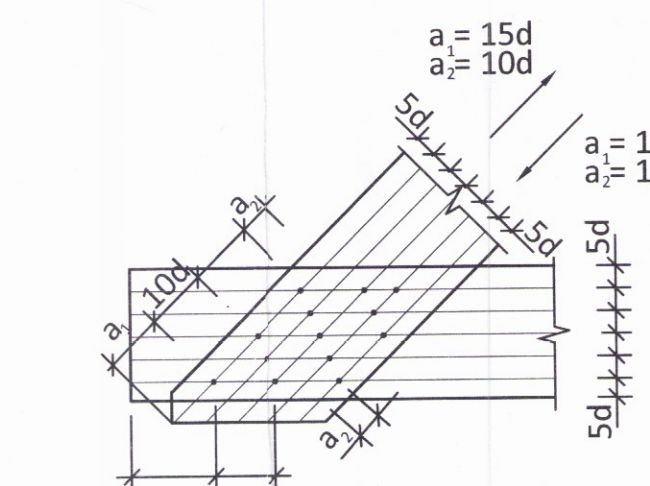
FJARLÆGÐIR MILLI BOLTA:

MINNSTU FJARLÆGÐIR MILLI BOLTA FRÁ ENDUM OG KÖNTUM SKULU VERA EFTIRFARANDI (d=ÞVERMÁL BOLTA):



FJARLÆGÐIR MILLI NAGLA:

MINNSTU FJARLÆGÐIR MILLI NAGLA FRÁ ENDUM OG KÖNTUM SKULU VERA EFTIRFARANDI (d=ÞVERMÁL NAGLA):



ALLT TIMBUR SEM ER UTANHÚSS EÐA Í SNERTINGU VIÐ STEINSTEYPU SKAL FÚAVERJA VANDLEGA. ÞAR SEM TIMBUR LIGGUR AD STEYPU SKAL SETJA EITT LAG AF TJÖRUPAPPA Á MILLI STEYPU OG TIMBURS.

STÁLVIKRI:

EFNISGÆÐI ERU TILGREIND Á SÉRTEIKNINGUM.

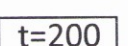

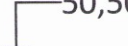




FRAMKV/EMD RAFSUÐUVINNUNNAR SKAL VERA Í SAMRÆMI VIÐ STAÐALINN EN 1011. SUÐUFERLAR SKULU VERA SKV. ÍST EN ISO 15614. ÖLL RAFSUÐA SKAL UNNIN AF RAFSUÐUMÖNNUM SEM HAFI TIL ÞESS TILSKILIN RÉTTINDI SKV. ÍST EN 287-1.

BOLTAR, SKINNUR OG RÆR: HEITGALVANHÚÐAÐ 8.8.

BREKKUSKÓGUR ÁHALDAHÚS



TÁKN Á TEIKNINGUM :

-  : ÞYKKT STEYPTRAR PLÖTU = 200mm
-  : STEYPSKIL
-  : KÓTI Á STEYPT YFIRBORD Á SNIDMYND = 50,50
-  : KÓTI Á STEYPT YFIRBORD Á GRUNNMYND = 50,50
-  : TÁKNAR MIÐJUBIL BENDISTANGA í mm (BIL = 200mm)
-  : TÁKNAR BENDINGU Í ÞEIRRI BRÚN PLÖTU EÐA VEGGJAR SEM NÆR ER TEIKNUÐUM FLETI (JÁRN Í NEDRI BRÚN Á PLÖTU)
-  : TÁKNAR BENDINGU Í ÞEIRRI BRÚN PLÖTU EÐA VEGGJAR SEM FJÆR ER TEIKNUÐUM FLETI (JÁRN Í EFRI BRÚN PLÖTU)

ÓNEFND MÁL ERU Í MILLIMETRUM OG KÓTAR ERU Í METRUM

SKÝRINGAR Á ÞESSU BLAÐI GILDA ALLS STAÐAR NEMA ÞAR SEM ANNAD ER SÉRSTAKLEGA TEKIÐ FRAM.



ÁRITUN HÖNNUNARSTJÓRA: KT. 0511634649

BR.	DAGS.	BREYTING
-----	-------	----------



ÁHALDAHÚS BHM BREKKUSKÓGUR
ÁHALDAHÚS

BURÐARVIRKI
ALMENNAR SKÝRINGAR
OG AFSTÖÐUMYND

HÖNNUNUR SNK snk@ferill.is	YFIRFARID GST 16117	DAGS. ÚTG. 13.06.17	DAGS. BREYT. 1 - 00
----------------------------------	---------------------------	------------------------	------------------------