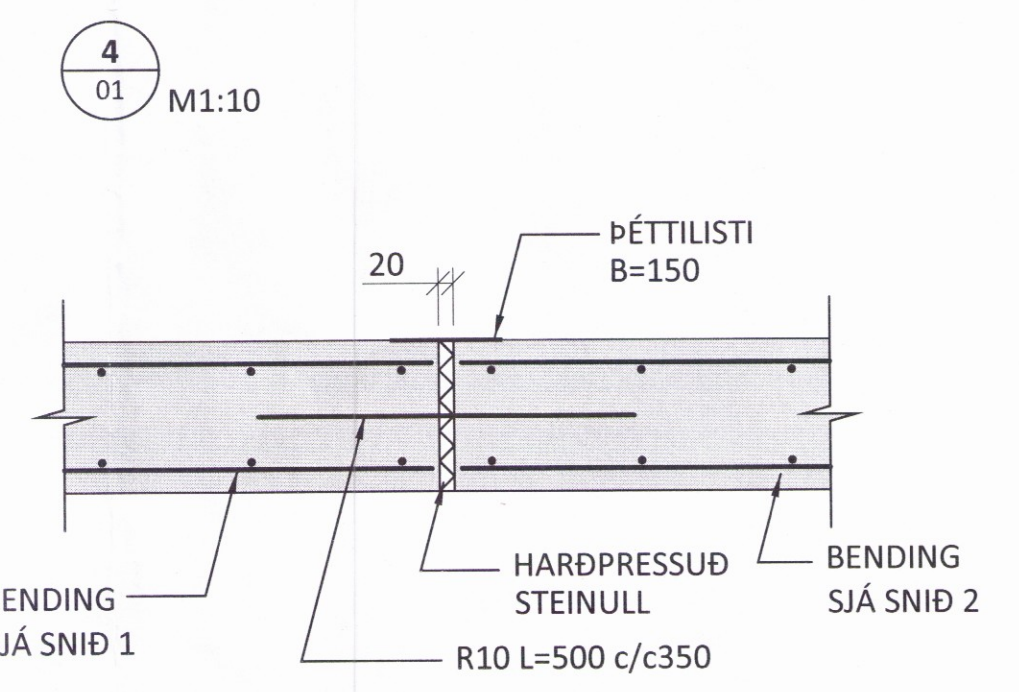
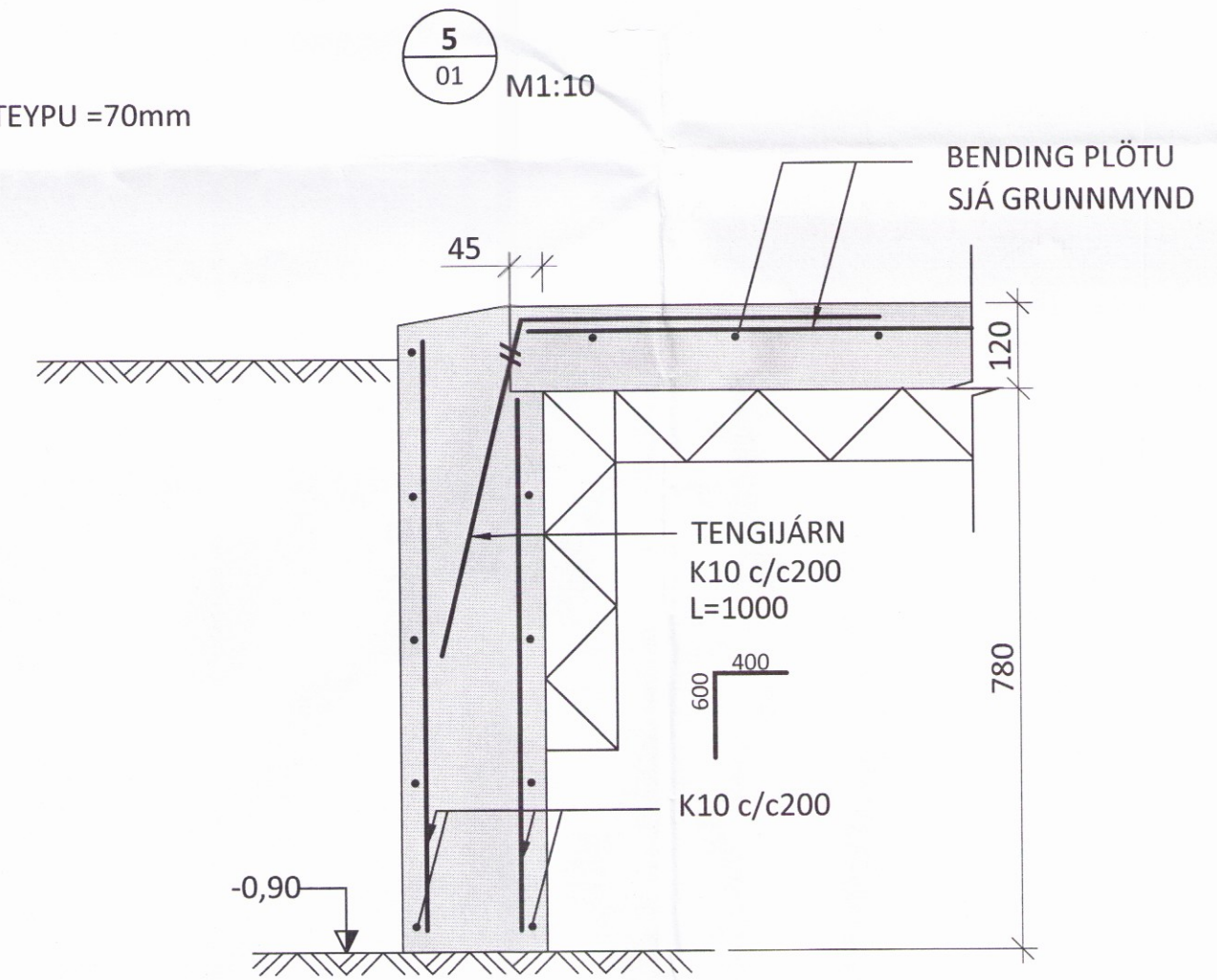
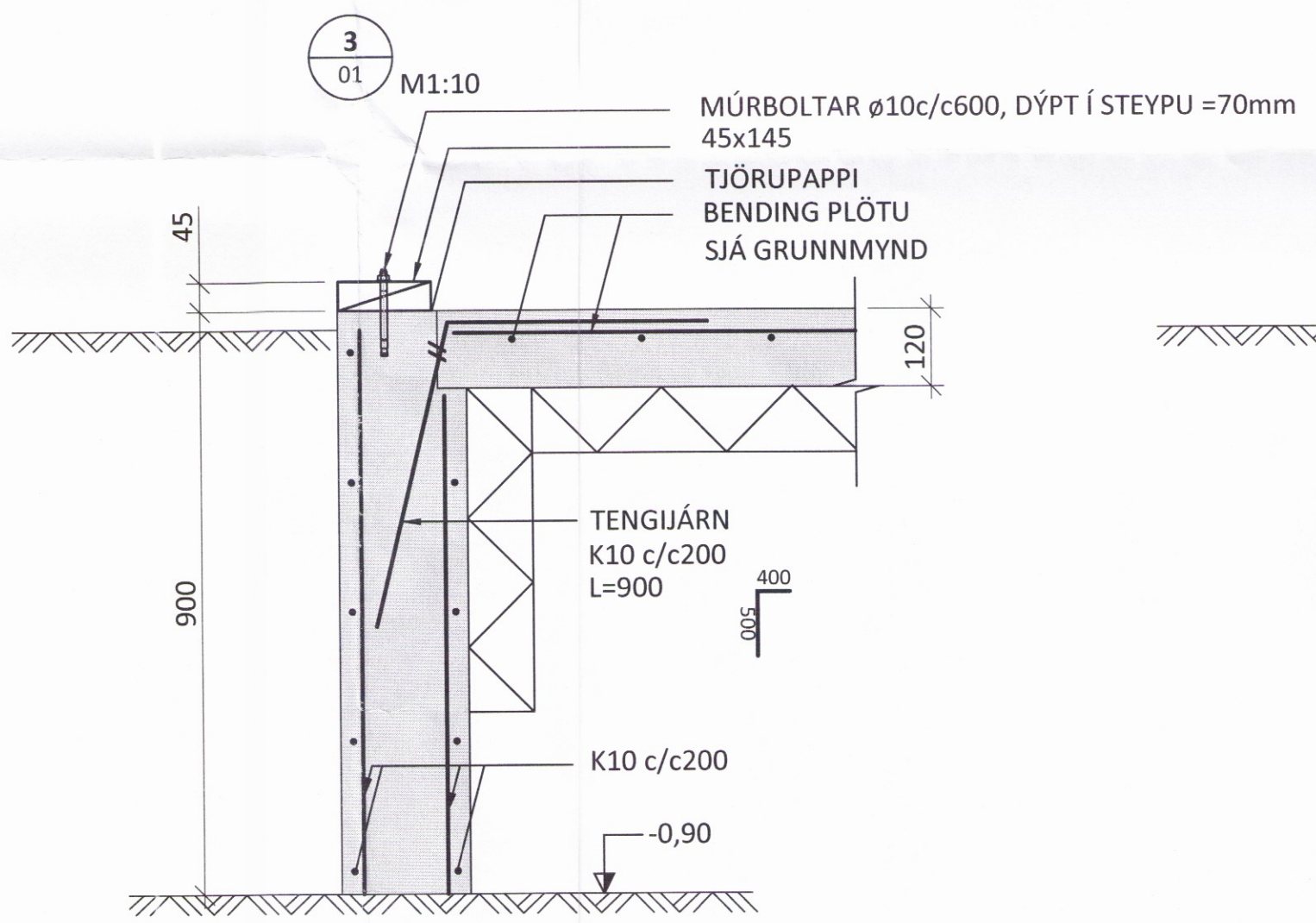
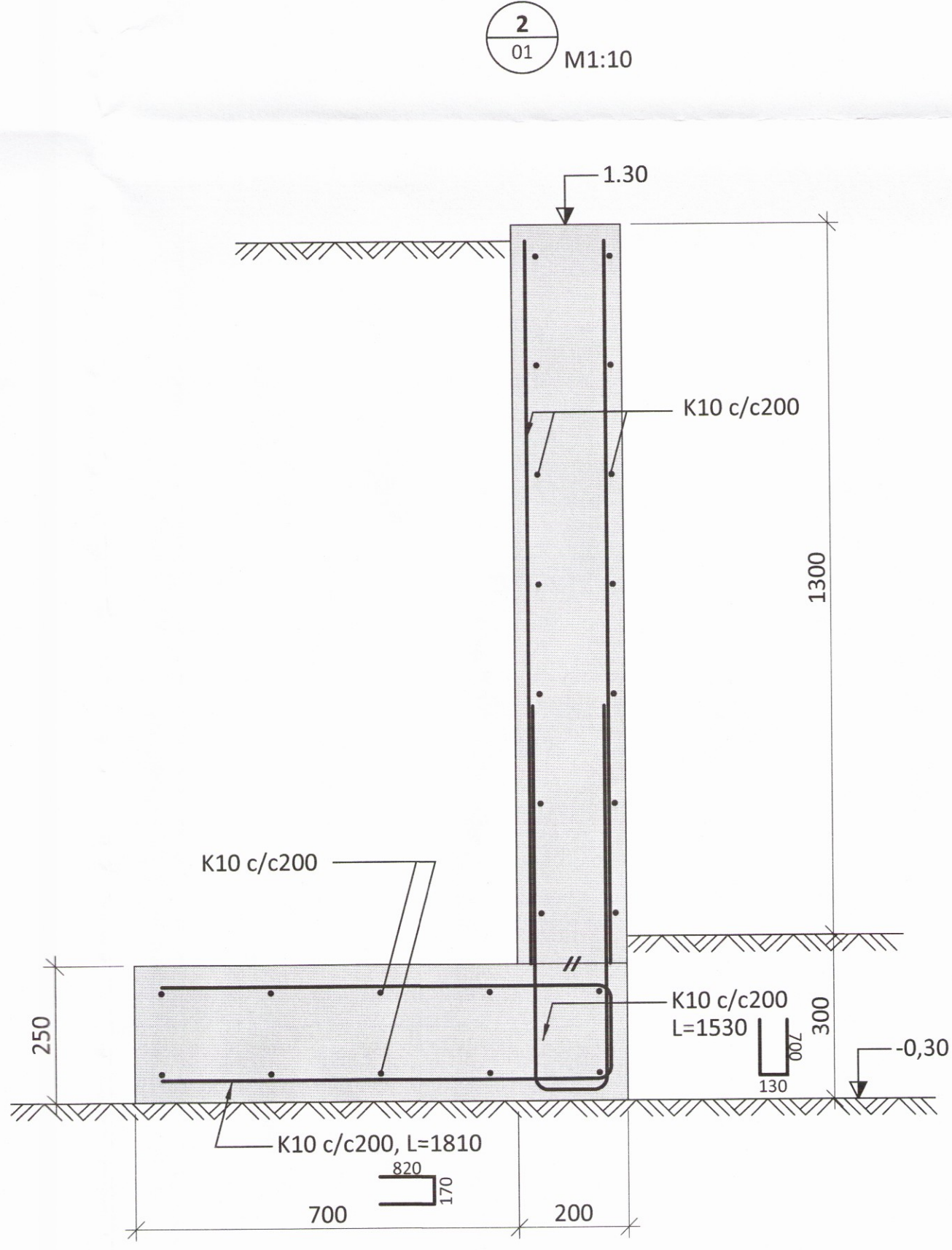
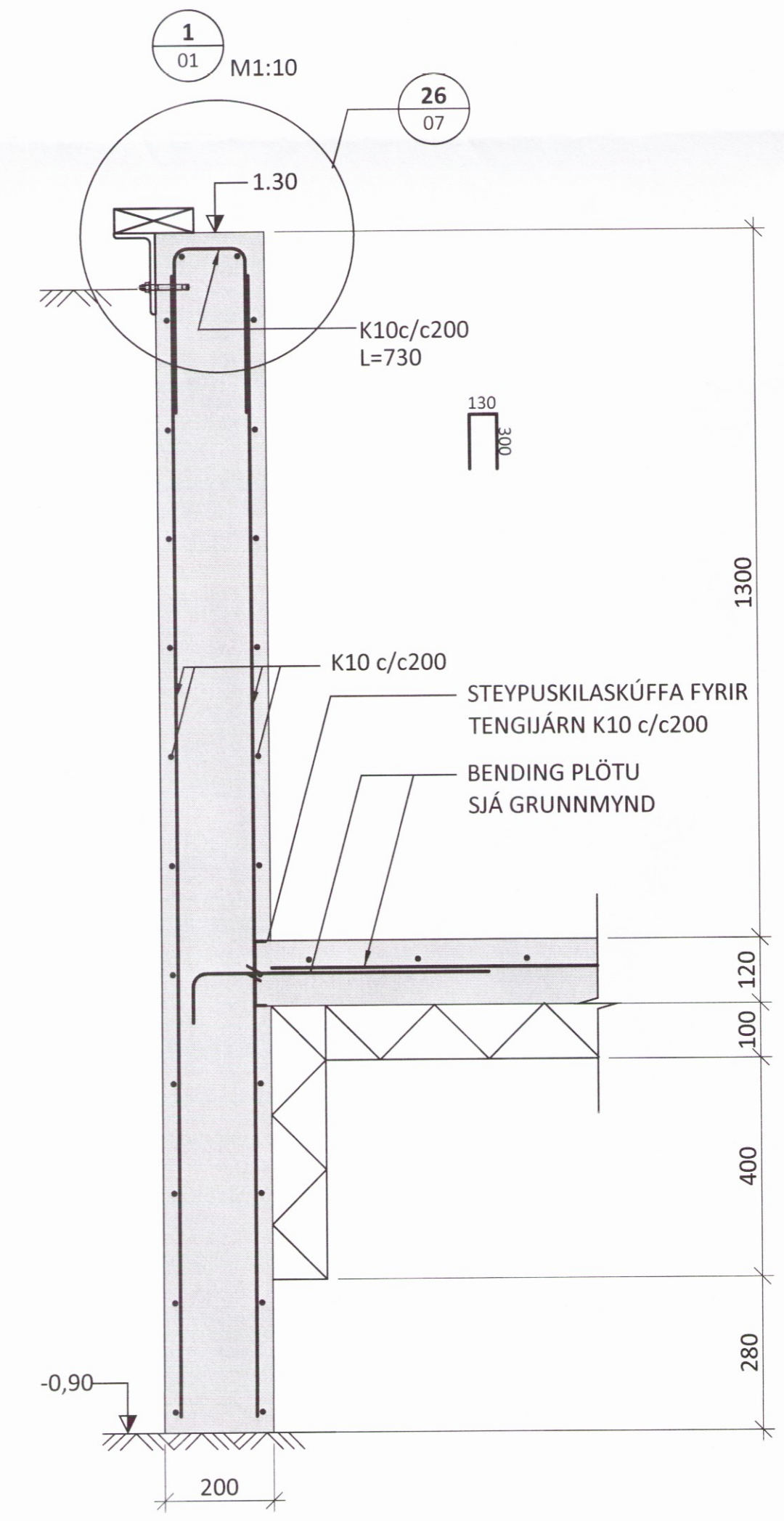
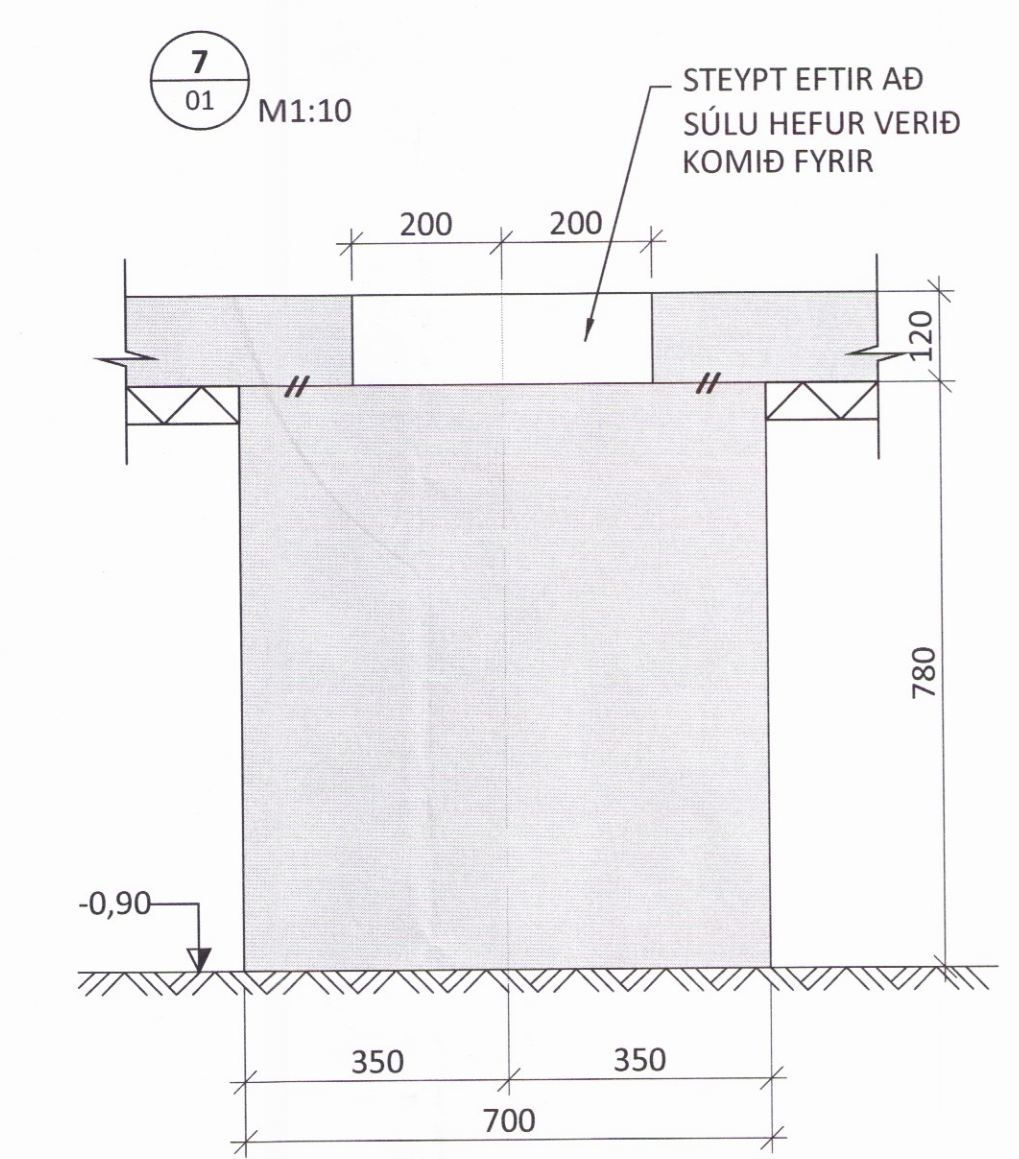
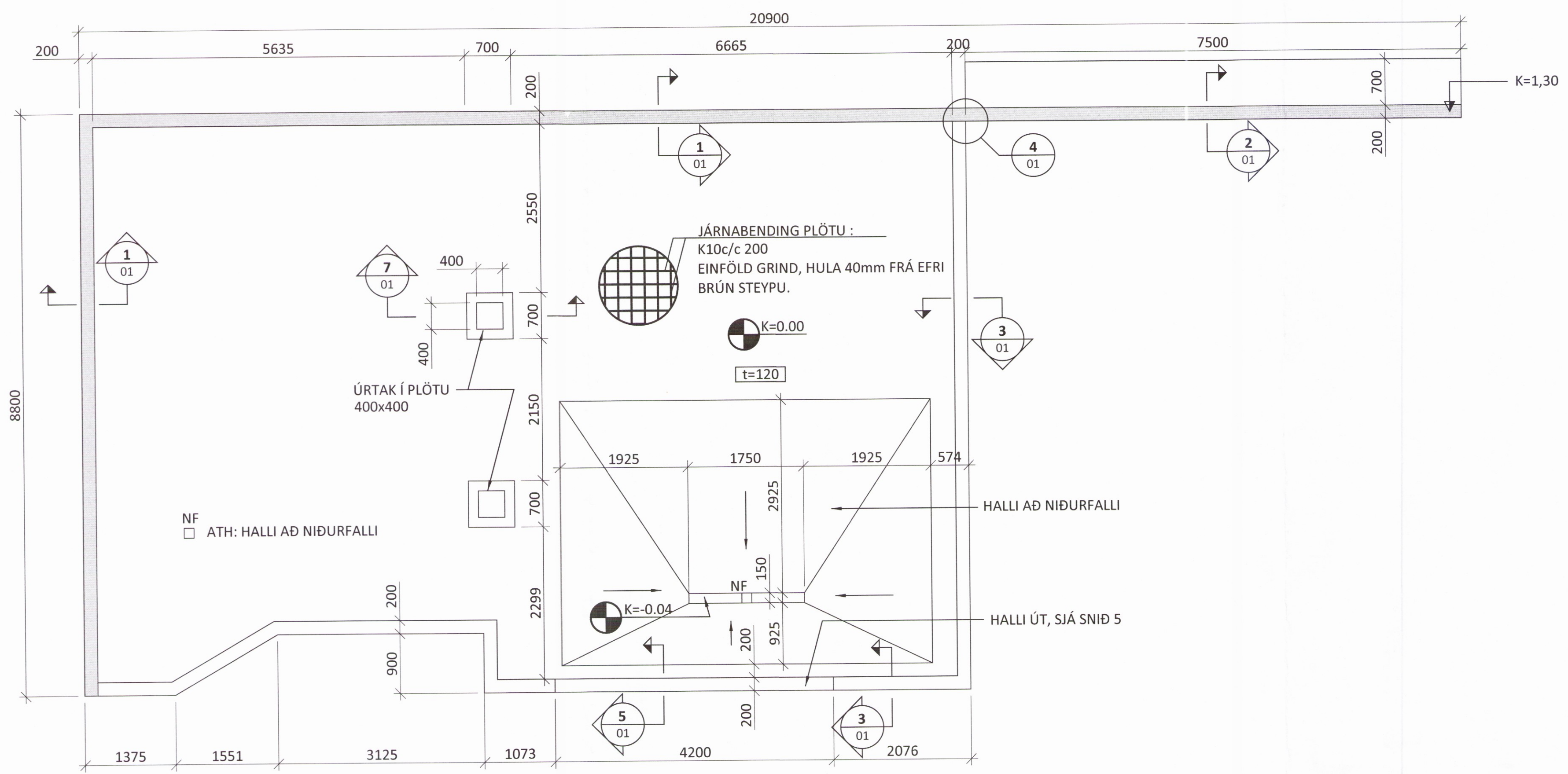


ÁRITUN BYGGINGARFULLTRÚA

Skipulaga- og byggingarfulltrúu úpgævetta b.s.  
**Yfirfarið**  
 02. ágú. 2017  
*Anna Þorvaldsson*  
 Byggingarfulltrúi



ÁRITUN HÖNNUNARSTJÓRA: *[Signature]* KT. 0811634649

BR. DAGS. BREYTING			
<b>ferill</b> VERKFRÆÐISTOFA			
<b>ÁHALDAHÚS BHM</b>		BREKKUSKÓGUR	
ÁHALDAHÚS			
BURÐARVIRKI UNDIRSTÖÐUR GRUNNMYND OG SNIÐ			
SAMPYKKT: <i>[Signature]</i> 260172-3879 KT. <i>[Signature]</i>			
HÖNNUÐUR SNK snk@ferill.is	YEIFARID GST	DAGS. ÚTG. 13.06.17	DAGS. BREYT. BREYT.
MKV. (A1) 1:50/1:10	VERKNR. 16117	TEIKN. NR. 1 - 01	BREYT.
Ferill ehf. Mörkin 1 108 Reykjavík Sími: 575 1600 Fax: 575 1601 www.ferill.is			