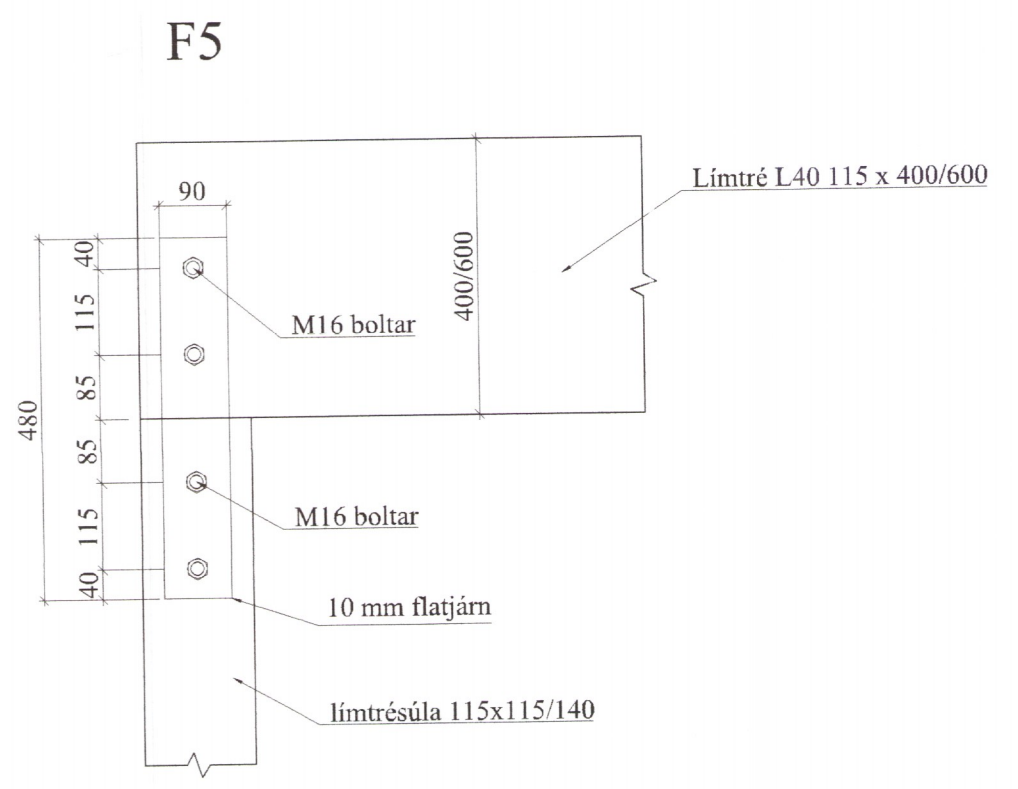
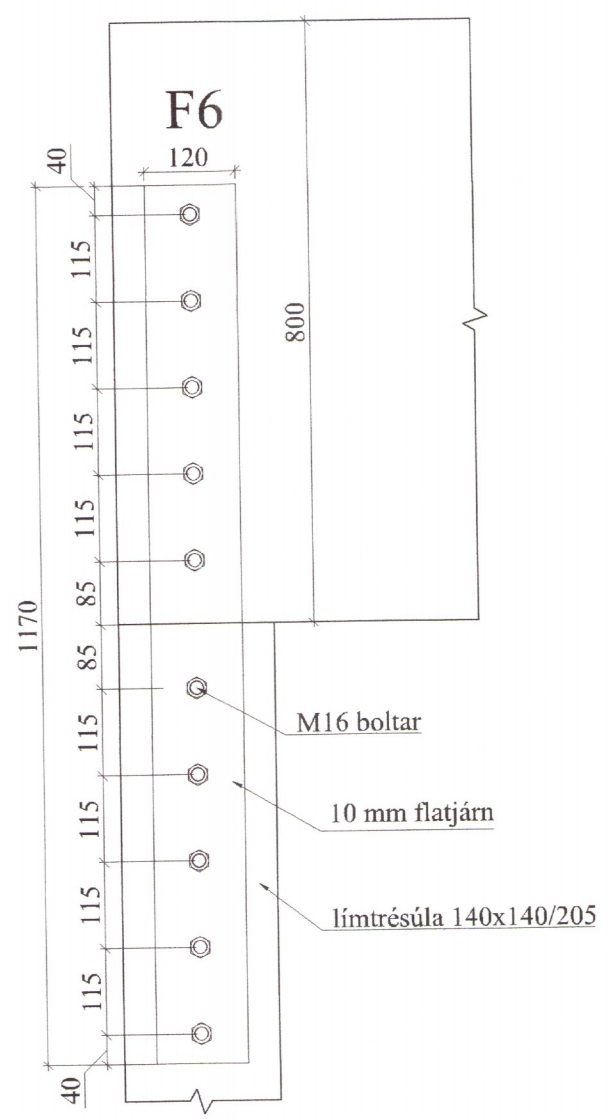
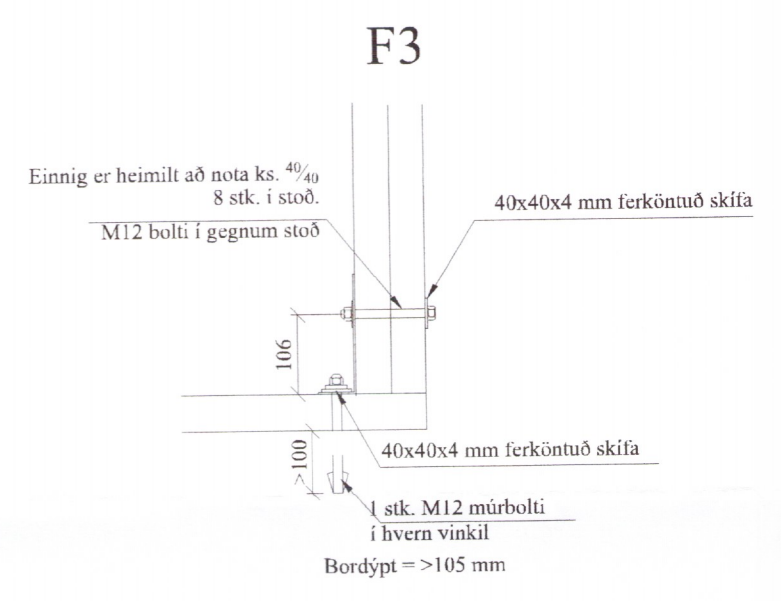


F4
 MKV.: 1:10
 UNNIN ÚR 8mm ÞYKKU STÁLI (1 stk.)
 2 M16 Í FESTUJÁRN
 SEM ER BOLTAÐ Í
 UNDIRSTÖÐU
 MEÐ 4x12mm
 MÚRBOLTUM L=185



Almennt:

Öll mál skulu staðfest skv. aðaltekningum. Ef eitthvert misræmi er skulu aðaltekningar vera ráðandi, þó ber að láta hönnuði vita af misræmi. Öll mál eru í millimetrum, nema annað komi fram.

Skýringar - trévirki veggja

Allur viður er C24 eða betri. Allan við utanhúss skal fúaverja. Allur saumur og festingar utanhúss skulu vera heitzinkhúðaðar eða ryðfríar. Allar stoðir og lausholt eru $\frac{45}{45}$ nema annað sé tekið fram. Bil á milli miðjúlínu stoða skal ekki vera meira en 600 mm. Utan á grind komi 9 mm gufuopinn rakapollinn krossviður (t.d. grenikrossviður). Krossviður festist með $\frac{28}{65}$ c/c 150 í rakapolið lím. Þétting (Aerofil-pulsa eða Illmod þéttiborði) komi undir fótstykki, einnig skal setja vindpappa undir fótstykki, sem kemur þá á milli steypu og fótstykkis.

Festingar á öllum samskeytum:

Öll horn og einingasamskeyti skal víxlskrúfa saman með 6x80mm skrúfum c/c 400mm.

Festing á fótstykki

Múrboltar M12 C600 koma í gegnum fótstykki. Borddýpt = 105 mm og snertidýpt bolta við steiptan flöt => 80 mm.

F1 - F6 sjá sérymyndir.

F7
 Bitaskór NS5 (Límtré) 115x260 40/40 ks. full nelgdur.

F8
 Bitaskór NS8 (Límtré) 140x260 40/40 ks. full nelgdur.

F9
 Bitaskór (BMF) 150x145 40/40 ks. full nelgdur.

Öll mál eru í millimetrum, nema annað sé tekið fram.

Br: Breyting	Dags: 22.06.19	Samþ:
VERKHEITI: Tunguholt 1 801 Bláskógabyggð	TEIKNINÚMÉR: 202	
VERKHLUTI: Burðarvirki Deili	ÚTGÁFA: A1	
Hönnuður: Leifur Örn Leifsson 150982-4139 Sýmbýkt: <i>Leifur Örn Leifsson</i>	BLADSTÆRD: A-2	
Yfirfarið af hönnunarstígra: <i>Hallur Kristjánsson</i> Sýmbýkt: <i>Hallur Kristjánsson</i>	DAGS: 25.02.19	
LARSEN HÖNNUN OG RADGJÖF	Bent Larsen Fróðason Byggingafræðingur B.Sc Sími 844-7699 tölvupóstur: bent@larsenhr.is	VERKNR: 19-01 MKV: 1:10