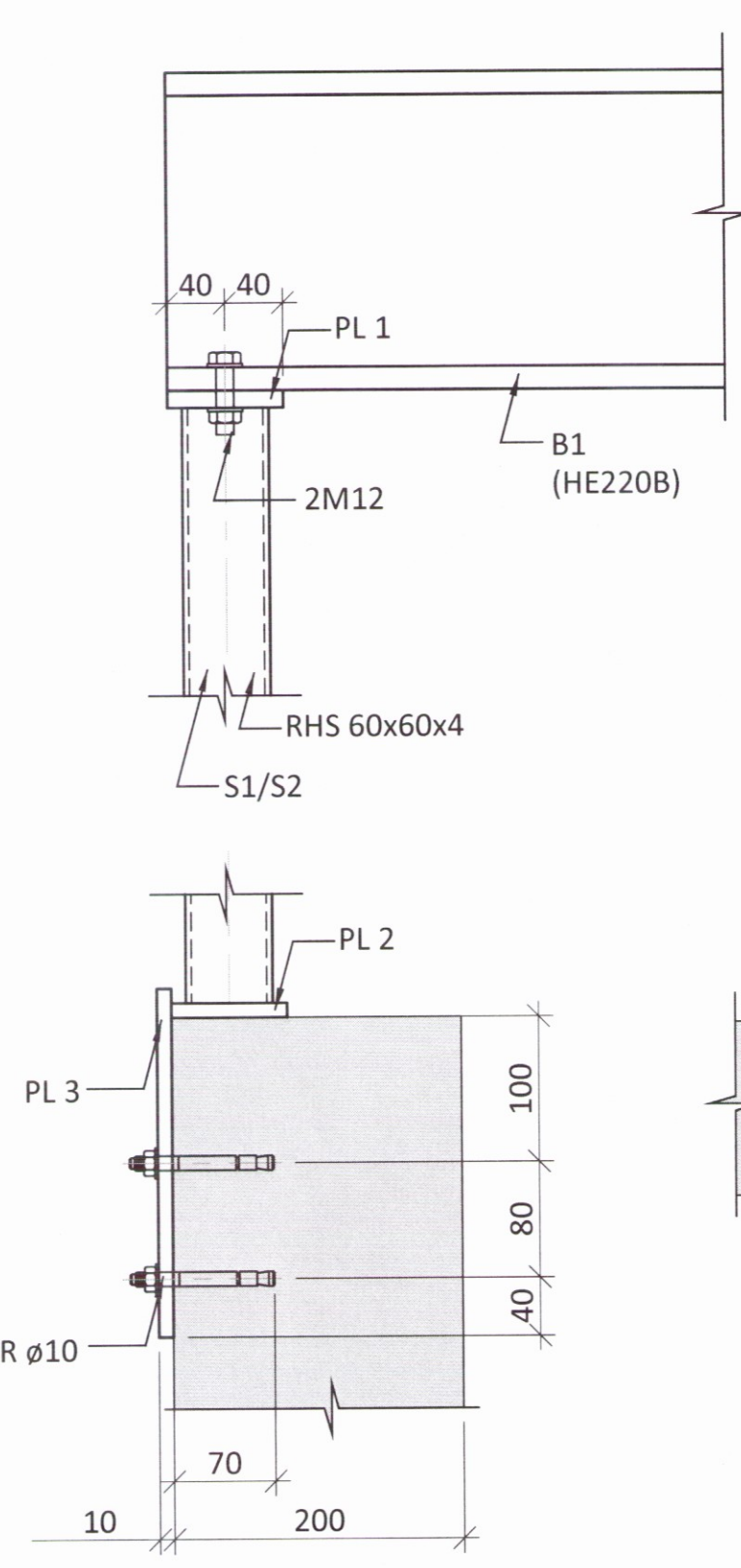
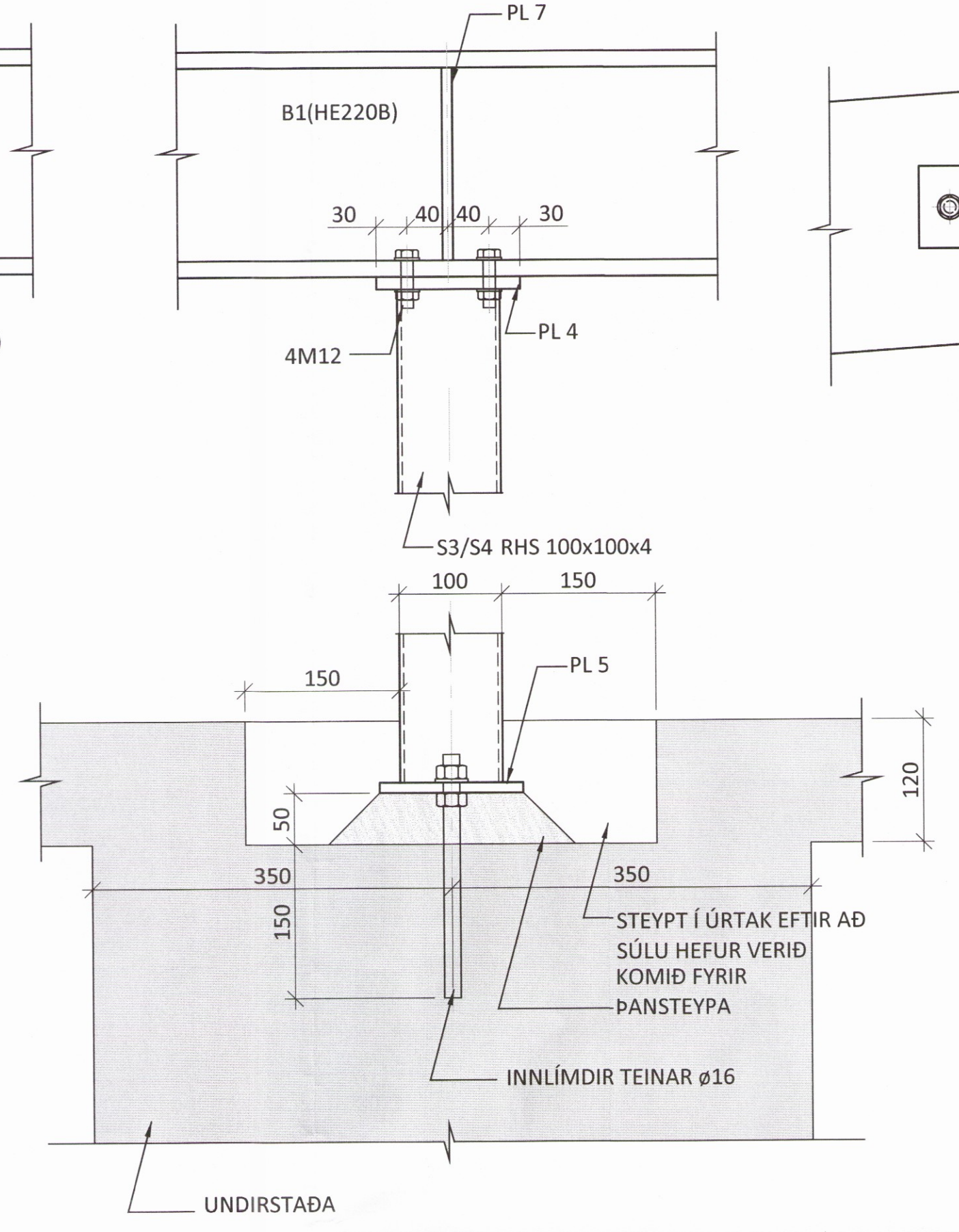


Skipulags- og byggingarfulltrúa
Yfirfarið
02. ágú. 2017
Rinnir
Byggingarfulltrúa

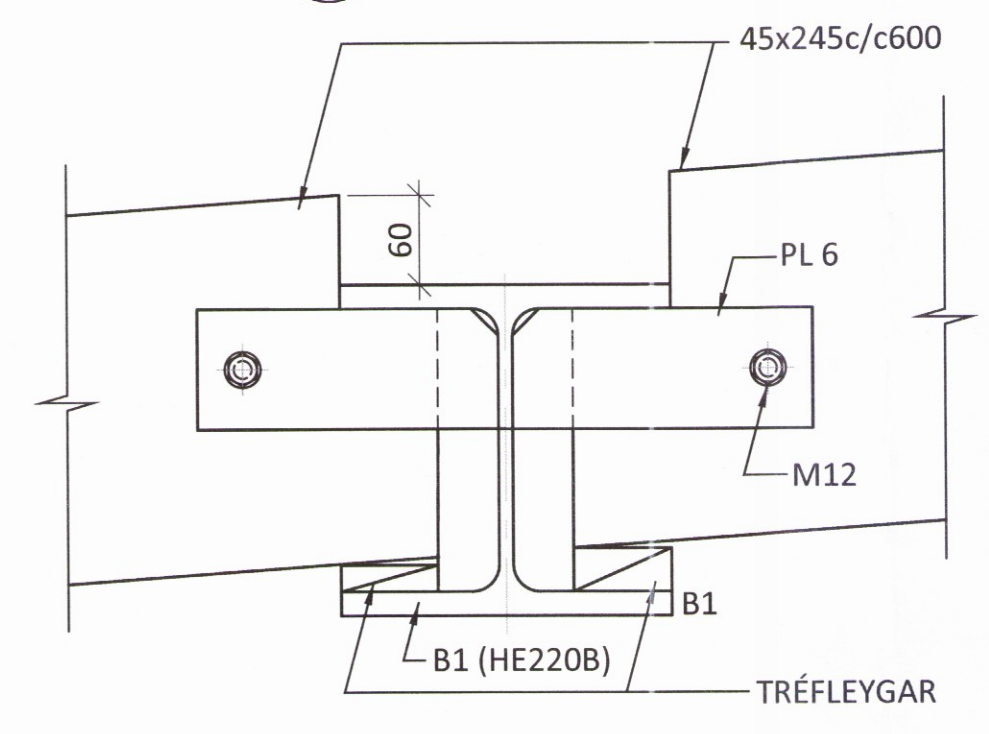
11
05 M1:5



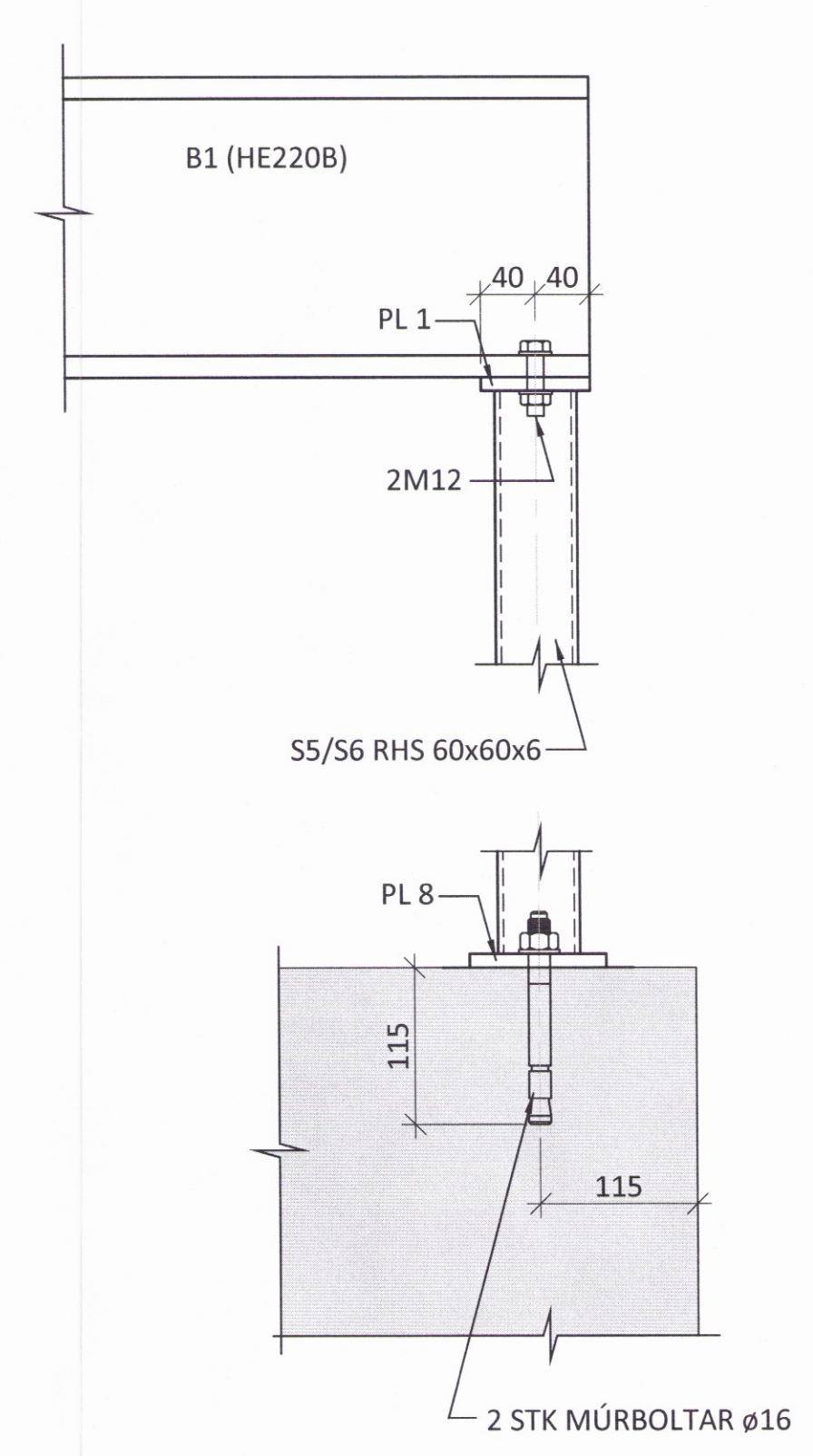
12
05 M1:5



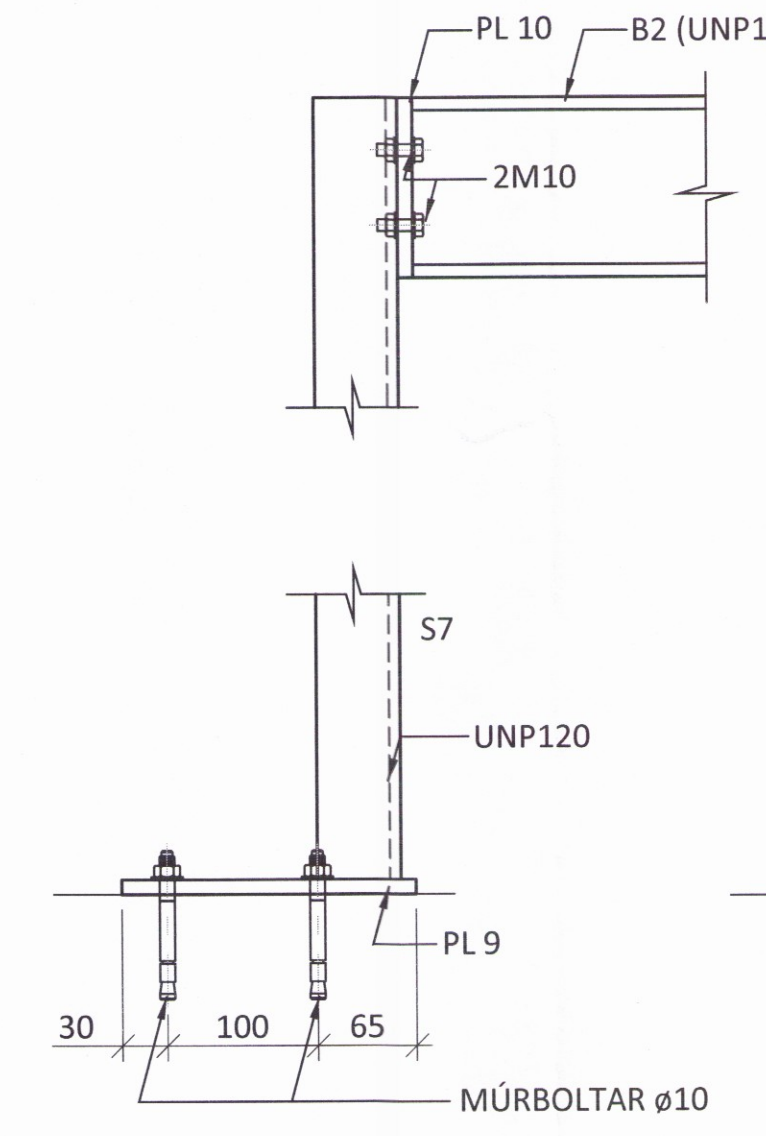
13
05 M1:5



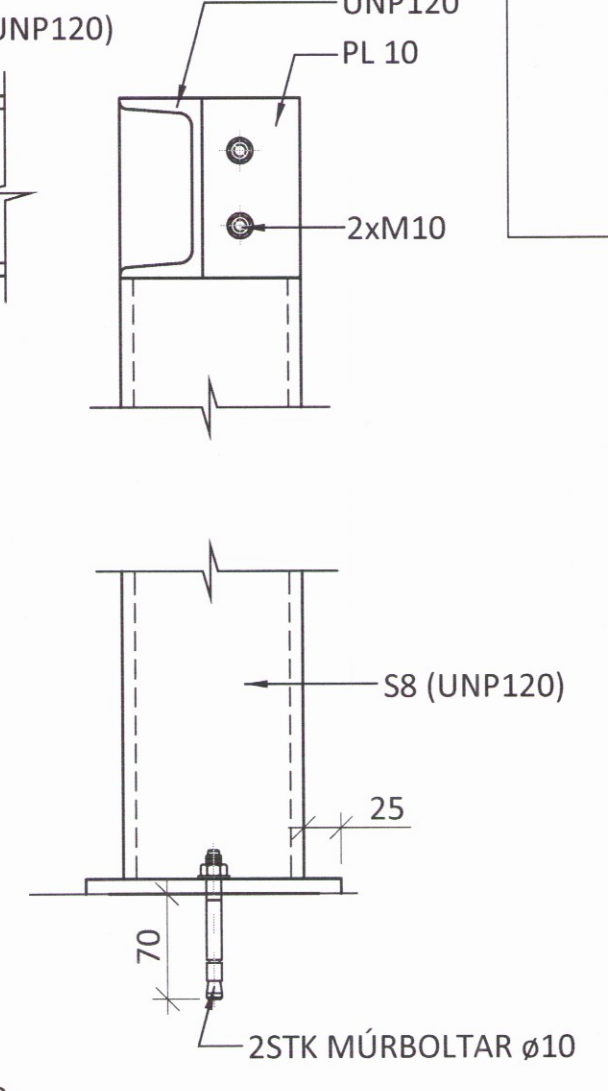
14
05 M1:5



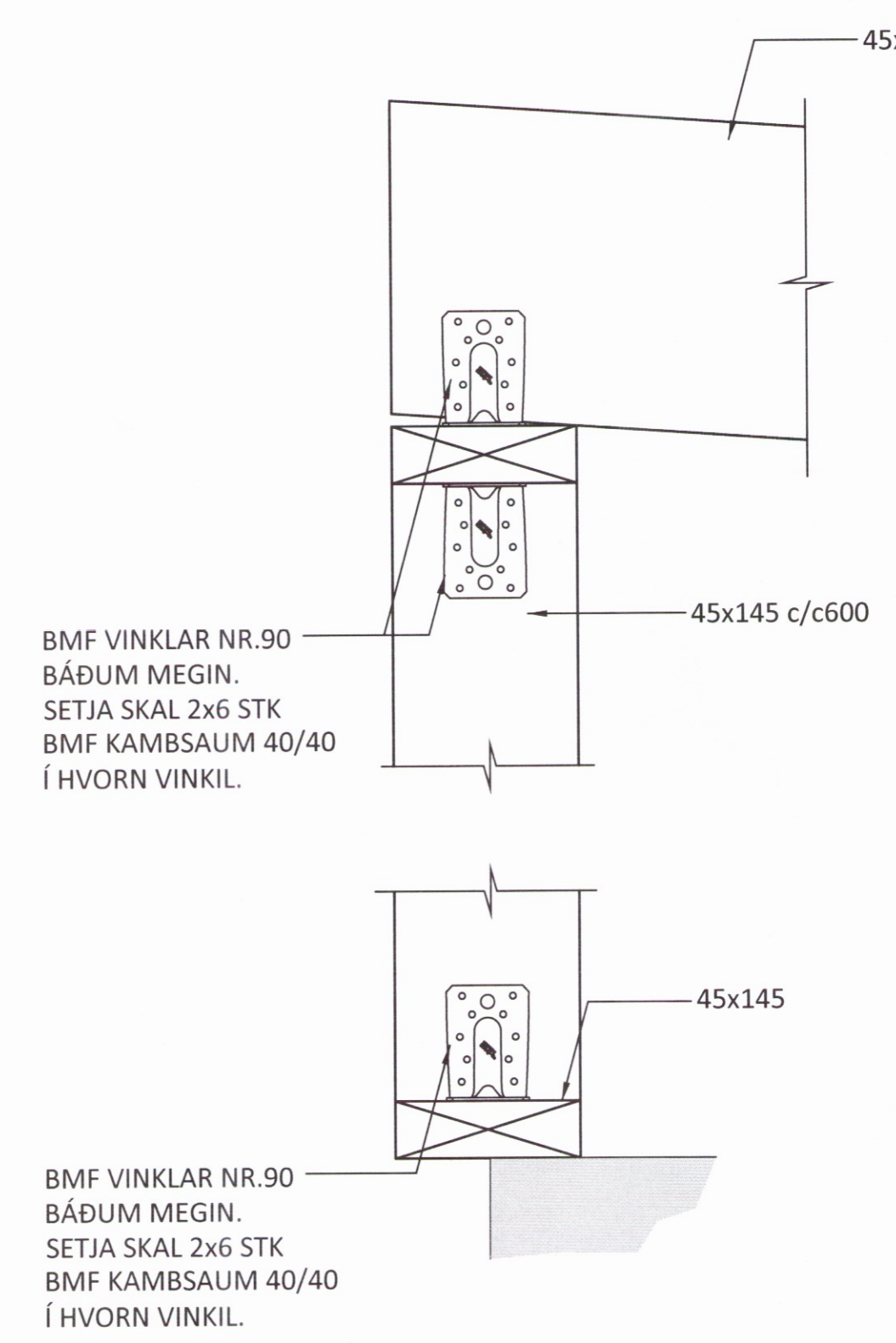
15
05 M1:5



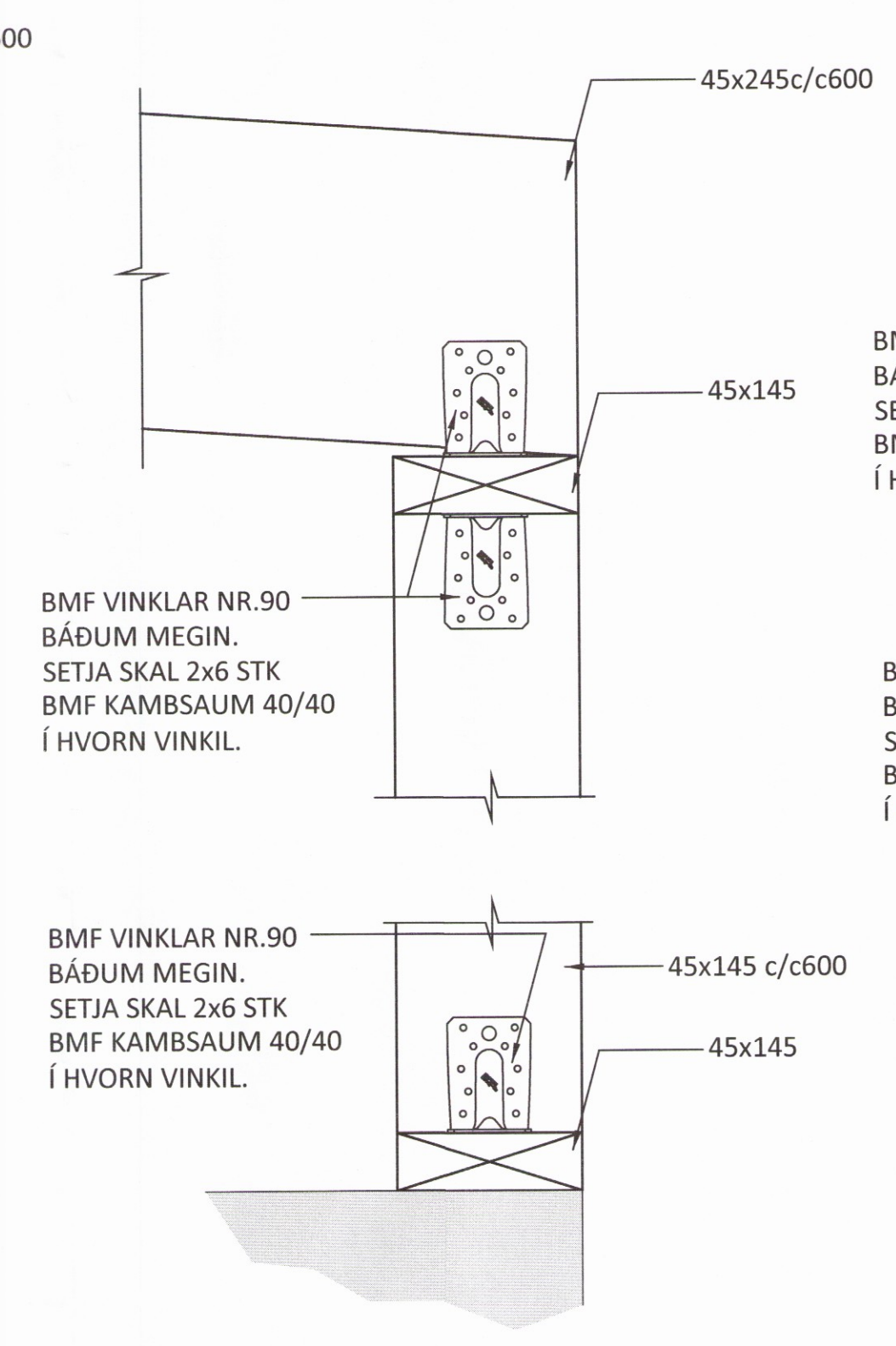
16
05 M1:5



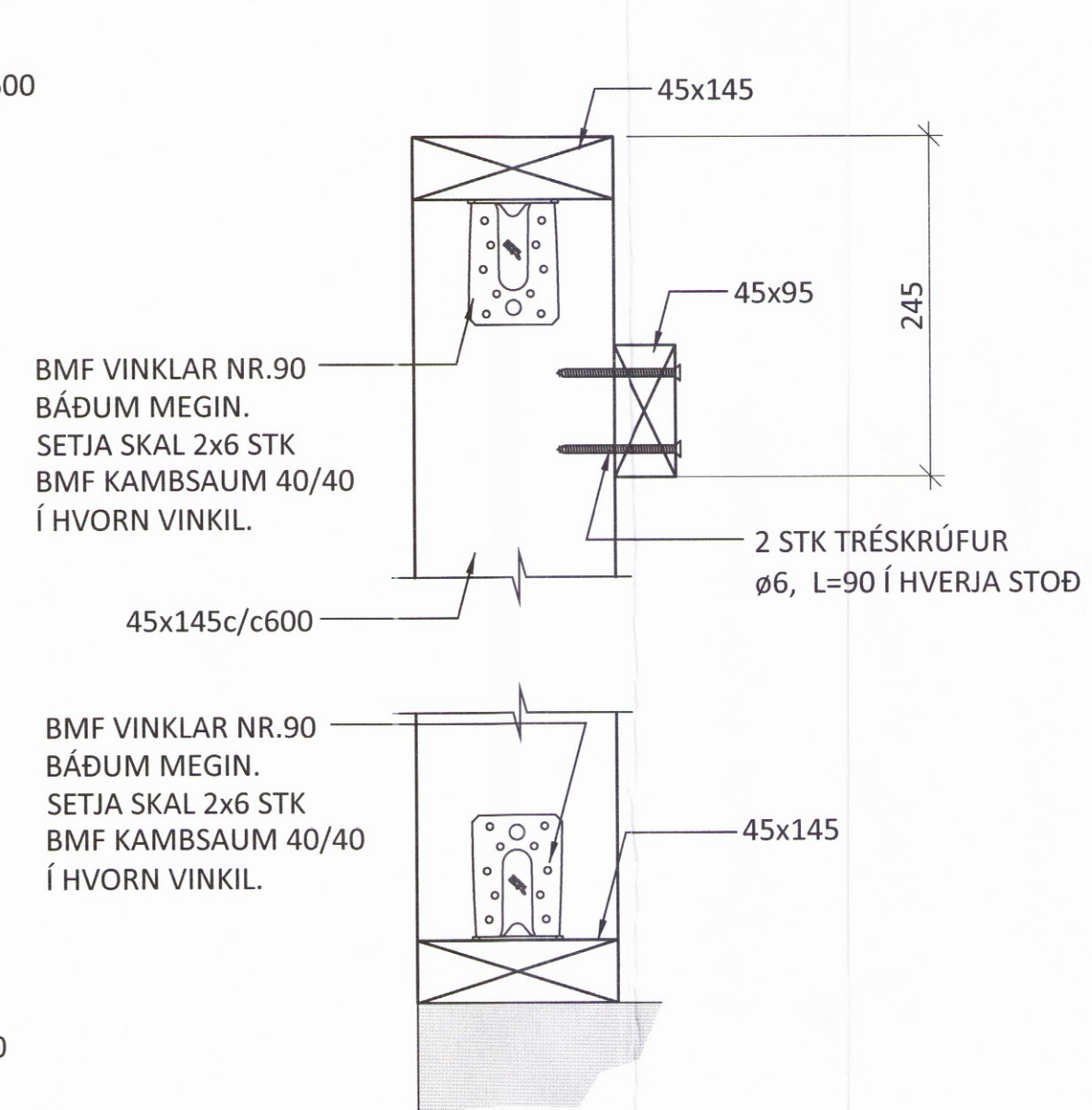
20
05 M1:5



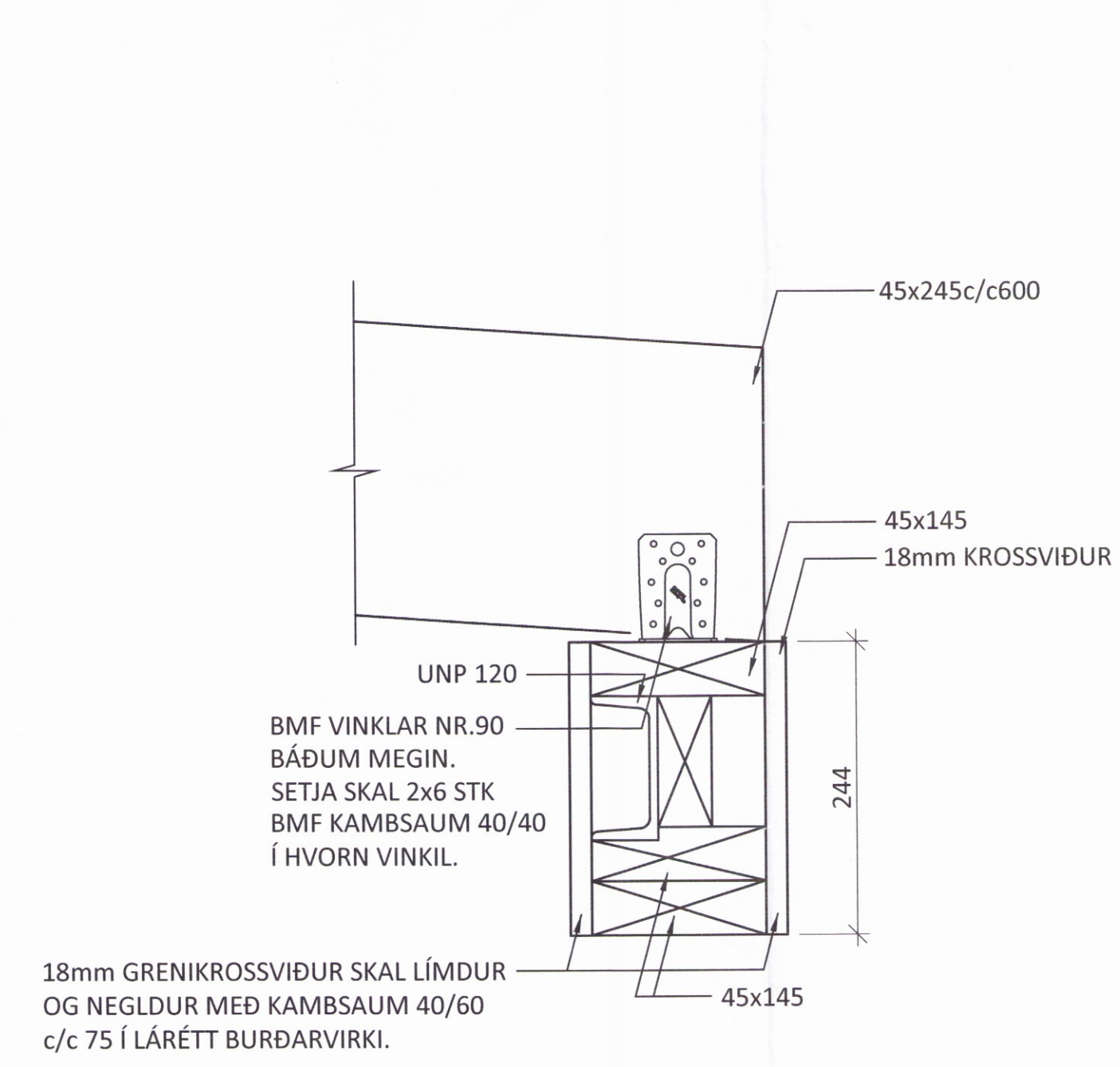
21
05 M1:5



22
05 M1:5



23
05 M1:5



ÁRITUN HÖNNUNARSTJÓRA: KT 881163 4649

BR.	DAGS.	BREYTING
ferill VERKFRÆÐISTOFA		
ÁHALDAHÚS BHM		BREKUSKÓGUR
ÁHALDAHÚS BURÐARVIRKI ÞAK OG VEGGIR SNID OG SÉRMÝNDIR		
SAMPYKKT: 200172-38/35		
HÖNNUÐUR	YFIRFARIÐ	DAGS. ÚTG.
SNK	snk@ferill.is	GST
MKV. (A1)	VERKNR.	TEIKN. NR.
1:5	16117	1 - 06
Ferill ehf. Mörkin 1 108 Reykjavík Sími: 575 1600 Fax: 575 1601 www.ferill.is		