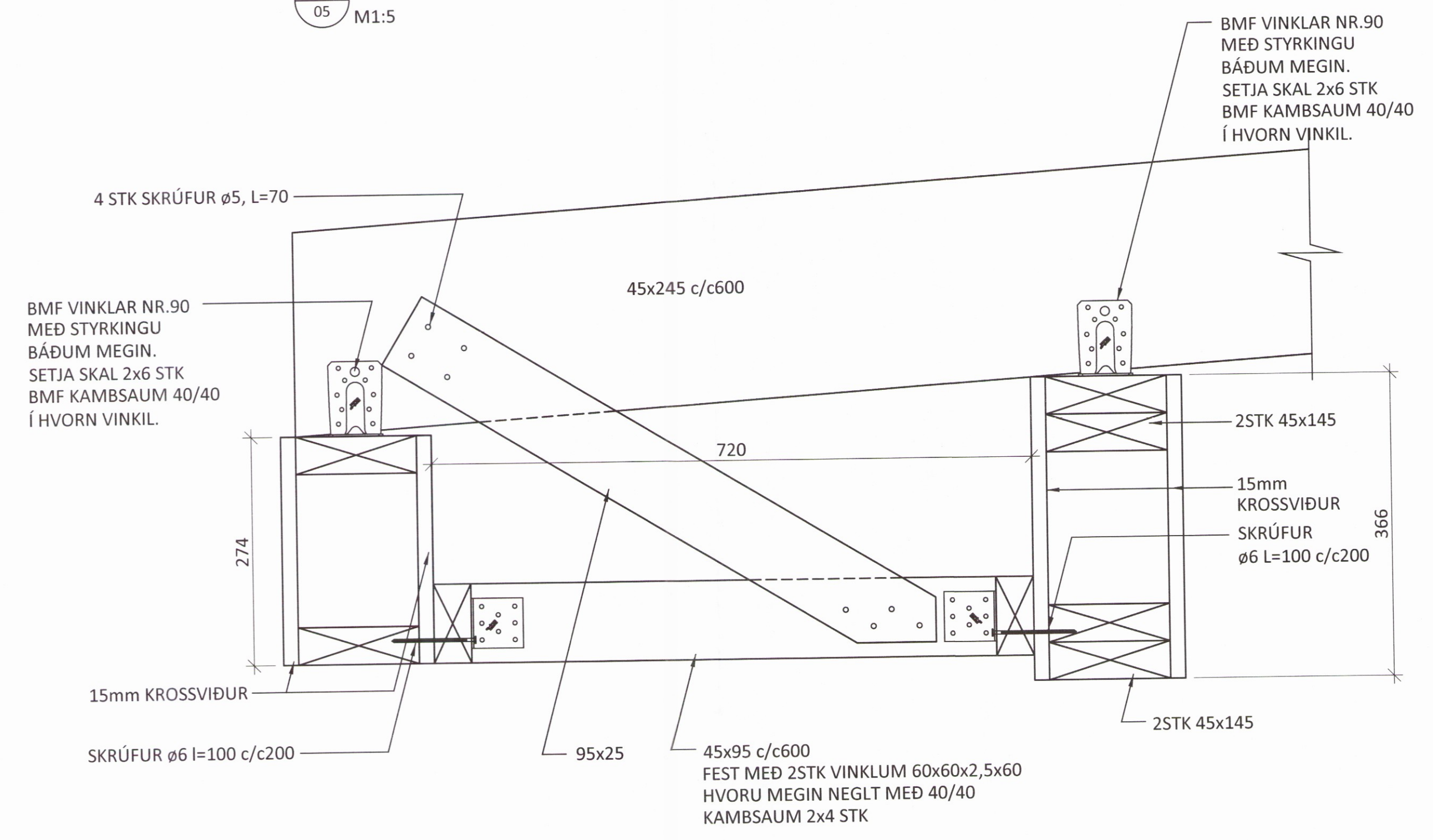
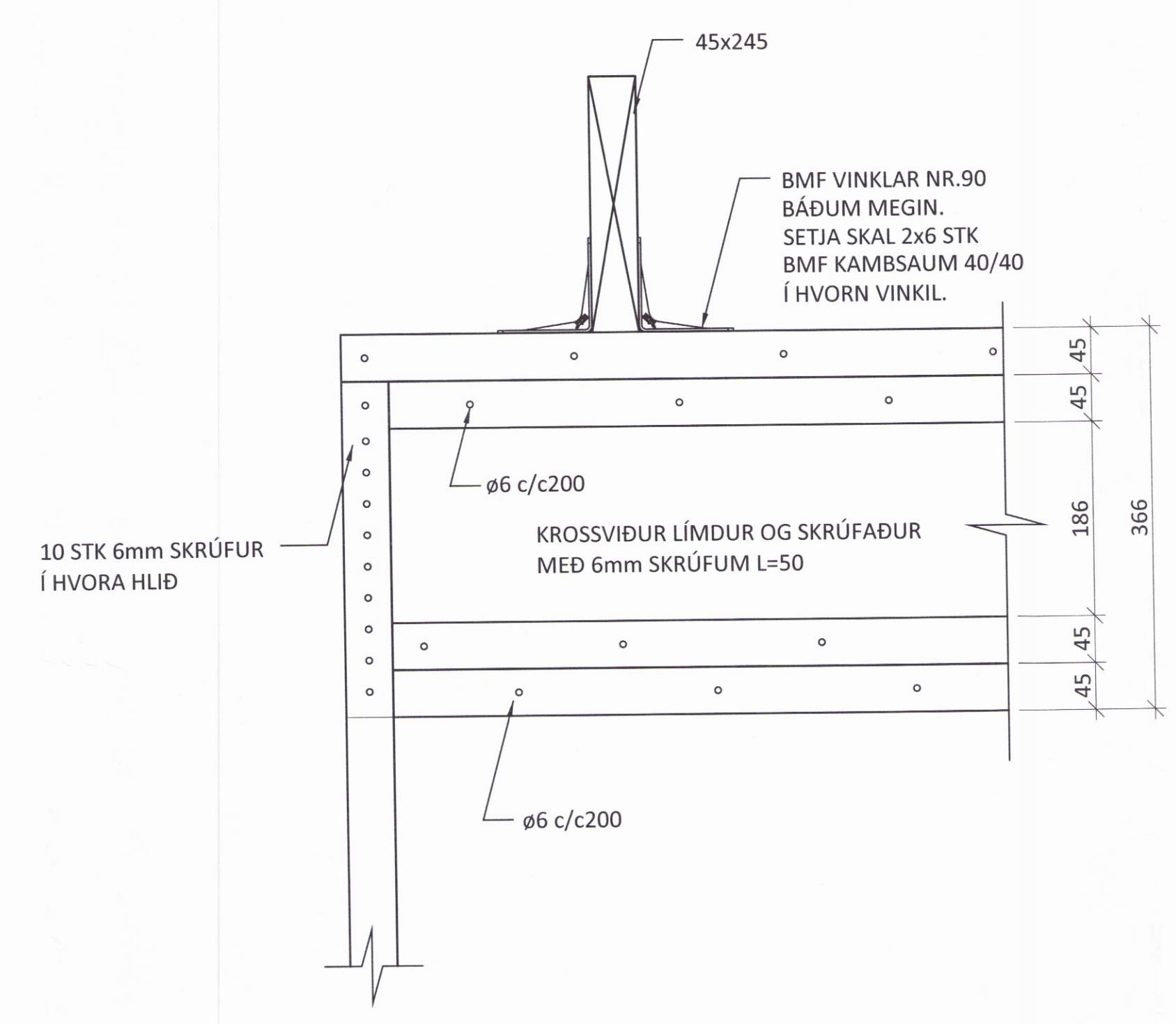


Skipulags- og byggingarfulltrúi Uppveita de.  
 Yfirfarið  
 02. ágú. 2017  
*Þórunn Þórunn*  
 Byggingarfulltrúi

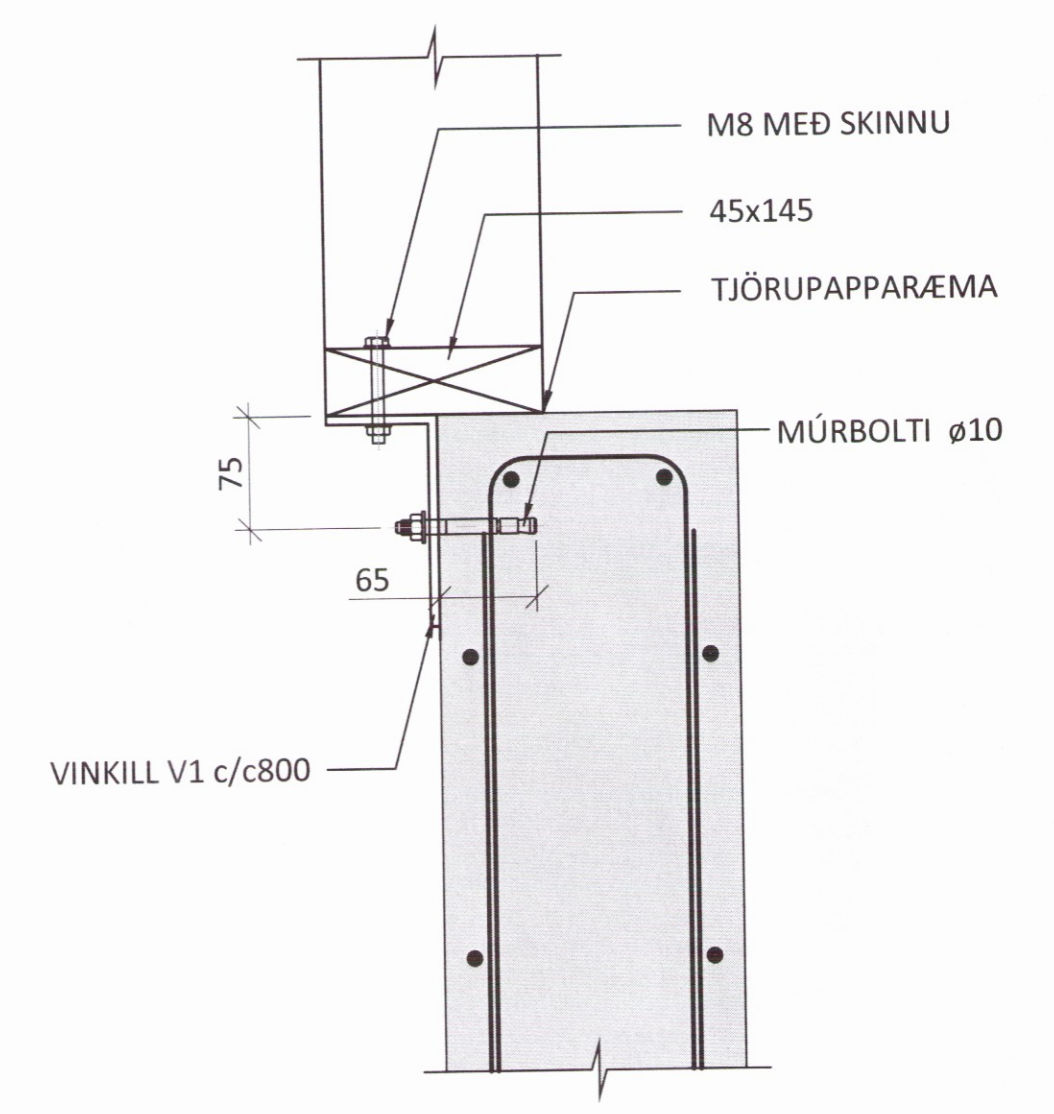
24  
05 M1:5



25  
05 M1:5



26  
01 M1:5



ÁRITUN HÖNNUNARSTJÓRA: *Þórunn Þórunn* KT. 0811634649

BR.		DAGS.		BREYTING	
<b>ferill</b> VERKFRÆÐISTOFA					
ÁHALDAHÚS BHM			BREKKUSKÓGUR		
ÁHALDAHÚS			BURÐARVIRKI		
SÉRMYNDIR OG SNIÐ					
SAMPYKKT:		KT.			
HÖNNUÐUR	YFIRFARIÐ	DAGS. ÚTG.	DAGS. BREYT.		
SNK	snk@ferill.is	GST	13.06.17		
MKV. (A1)	VERKNR.	TEIKN. NR.	BREYT.		
1:50/1:10	16117	1 - 07			