

HÖNNUNARFORSENDUR
BYGGINGARREGLUGERÐ NR. 112:2012
FRÁRENNISLAGNIR ÍST 68:2013
OLÍUSKILJUR ÍST EN 858-1:2002 / ÍST EN 858-2:2003
LEIÐBEININGAR UM OLÍUSKILJUR, 3JA ÚTGÁFA, 2005

SKAMMSTAFANIR

GN GÖLFNIÐURFALL ÁN GEGNUMRENNSLIS
GN+HL GÖLFNIÐURFALL MEÐ GEGNUMRENNSLI FRÁ HANDLAUG
GN+SV GÖLFNIÐURFALL MEÐ GEGNUMRENNSLI FRÁ SKOLVASK
HL HANDLAUG
SV SKOLVASKUR
RV RÆSTIVASKUR
EV ELDHÚSVASKUR
VS VATNSSALERNI
SB STEYPIBÁÐ
BK BAÐKAR
ÞS ÞVAGSKÁL
ÞV ÞVOTTAVÉL
ÞN ÞAKNIÐURFALL
SN SVALANIÐURFALL
NF NIÐURFALL Í LÖÐ
TM TENGIMÖGULEIKI
HR HREINSISTÚTUR
FR TENGIKÓTI Á REGNVATNSLÖGNUM
FS TENGIKÓTI Á SKÓLPLÖGNUM
RK RENNSLUKÓTI

TÁKN Á TEIKNINGUM

FRÁRENNISLÖGN
REGNVATNSLÖGN
JARÐVATNSLÖGN
NÚVERANDI FRÁRENNISLÖGN
NÚVERNADI REGNVATNSLÖGN
NÚVERANDI JARÐVATNSLÖGN

KÓTAR ERU Í METRUM EN ÖNNUR MÁL Í MILLIMETRUM.

SKÓLPLAGNIR
SKÓLPLAGNIR INNAN SEM UTAN GRUNN SKULU VERA ÚR HÖRÐU POLYVINYLCLORÍÐ (PVC) ÁN MÝKI- OG FYLLIEFNA. ÖMERKTAR LAGNIR ERU PVC DN100 MEÐ 20 PROMIL HALLA. ÞÉTTA SKAL SAMSEYKI MEÐ ÞAR TIL GERÐUM ÞÉTTIHRING.

REGNVATNSLAGNIR
REGNVATNSLAGNIR SKULU VERA ÚR HÖRÐU POLYVINYLCLORÍÐ (PVC) ÁN MÝKI- OG FYLLIEFNA. ÞÉTTA SKAL SAMSEYKI MEÐ ÞAR TIL GERÐUM ÞÉTTIHRING.

JARÐVATNSLAGNIR
JARÐVATNSLAGNIR UMHRERFIS BYGGINGUNA SKULU VERA ÚR HÖRÐU POLYVINYLCLORÍÐ (PVC) ÁN MÝKI- OG FYLLIEFNA. EINNIG ER MÁ NOTA ÞAR TIL GERÐA DRENBARKA. EKKI SKAL NOTA ÞÉTTIHRING Í SAMSEYKI.

BRUNNAR
BRUNNAR SKULU VERA ÚR POLYETHYLENE (PE) OG VERA FRAMLEIDDIR AF VIÐUKENNÐUM FRAMLEIÐANDA. ÞAR SEM UMFERÐARPUNGI ER SKAL NOTA LOK OG KARM ÚR STEYPUJÁRNI.

NIÐURFÖLL Á LÖÐ
NIÐURFALLSBRUNNAR Á LÖÐ SKULU VERA STAÐLAÐIR 250 mm PLASTBRUNNAR MEÐ 30 LÍTRA SANDFANGI, GANGA SKAL FRÁ NIÐURFÖLLUM MEÐ STEYPUJÁRNSRIST SEM SITUR Í STEYPUJÁRNSKARMI.

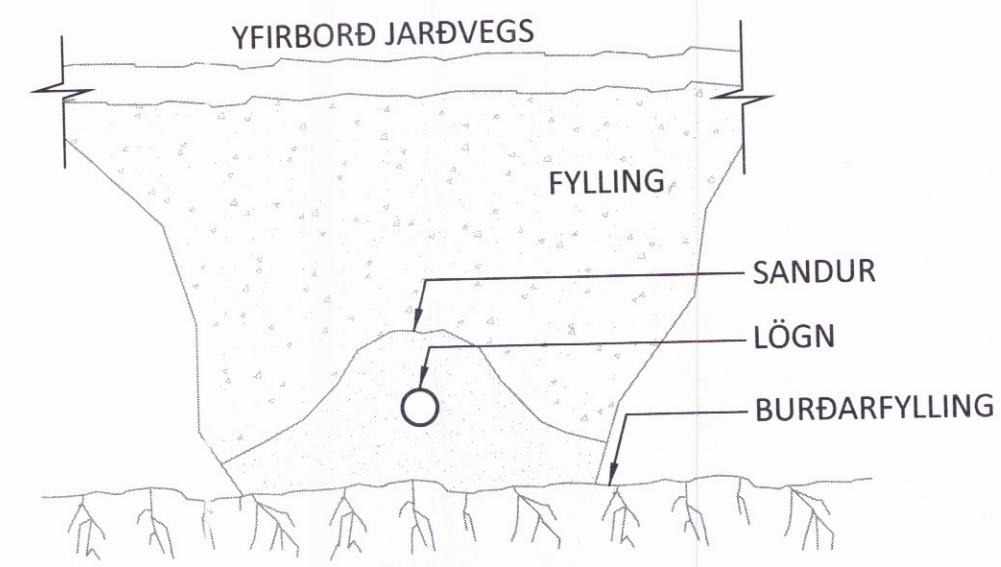
ÞAKNIÐURFÖLL
LAGNIR FRÁ ÞAK- OG SVALANIÐURFÖLLUM SKULU VERA HEILSOÐIN POLYETHYLENE (PE) EÐA SAMBÆRILEGT.

FRÁGANGUR Á LÖGNUM
ALLAR FRÁVEITULAGNIRNAR SKULU LIGGJA Í ÞEIRRI BURÐARFYLLINGU SEM KOMIÐ HEFUR VERIÐ FYRIR Á LÖÐ. UNDIR OG UMHRERFIS LAGNIR SKAL MINNST VERA 150 mm SANDLAG. ALLIR STÚTAR INNAN VIÐ GRUNN SKAL LOKAÐ MEÐ ÞAR TILGERÐU LOKI. STÚTAR SKULU ENDA A.M.K 50 MM UNDIR NEÐRI BRÚN Á BOTNPLÖTU-EINANGRUNAR.

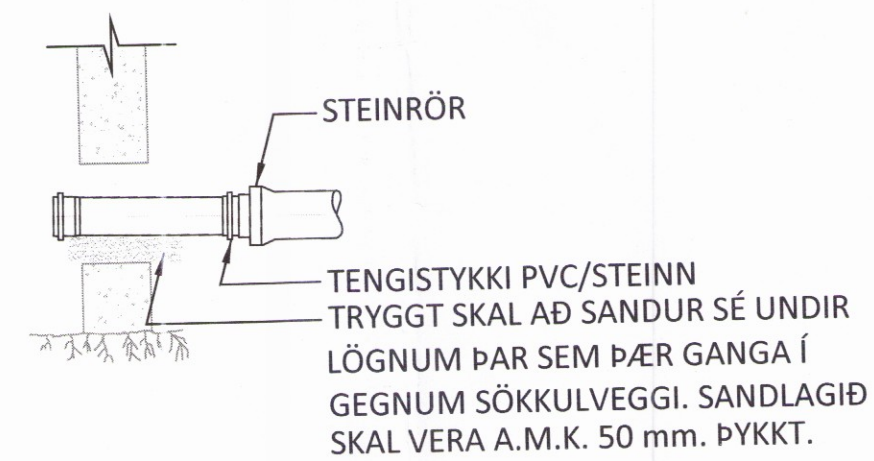
HEIMÆÐ OG INNTAK FYRIR KALT VATN
HEIMÆÐAR FYRIR KALT VATN SKAL KOMA FRÁ BAÐHÚSI. KALDAVATNSHEIMÆÐIN SKAL VERA DN20 EÐA GETA ANNAÐ 0,37 l/s PEH (HIGH DENSITY POLYETHYLENE) SBR. DIN 8074, ÞRÝSTIÞREP 10, FRÁ INNTAKSKLEFA AÐ TENGISTAÐ ÚT VIÐ LÖÐARMÖRK MEÐ DN40 ÚRTAKI FYRIR NEYSLUVATN.

HEIMÆÐ OG INNTAK FYRIR HEITT VATN
HEIMÆÐ FYRIR HEITT VATN SKAL KOMA FRÁ BAÐHÚSI. HEITAVATNSHEIMÆÐ SKAL VERA DN20 EÐA GETA ANNAÐ 0,33 l/s.

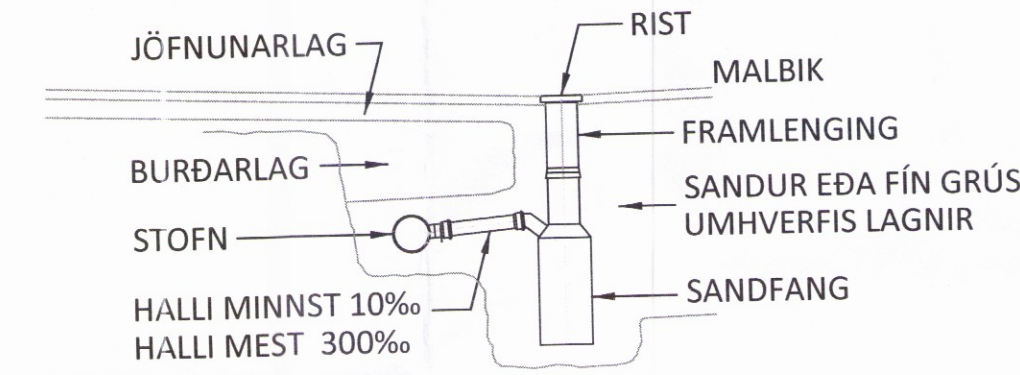
DÆMIGERT SNIÐ Á FRÁGANGI GRUNNLAGNA



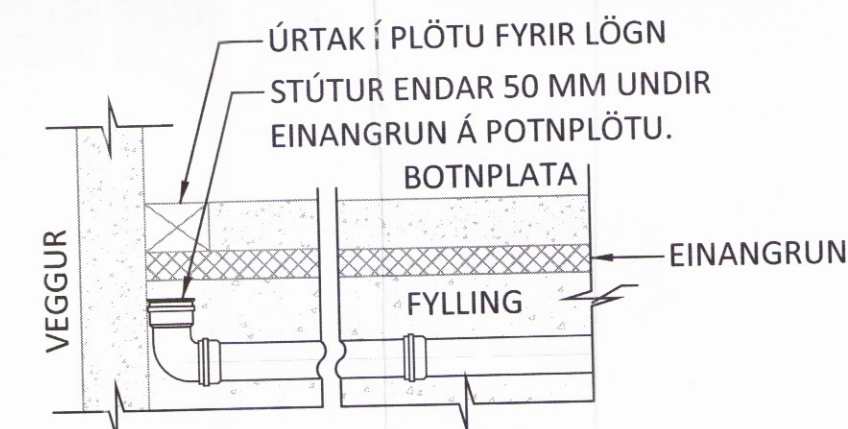
DÆMIGERT SNIÐ Á FRÁGANGI LAGNA Í GEGNUM SÖKKULVEGGI



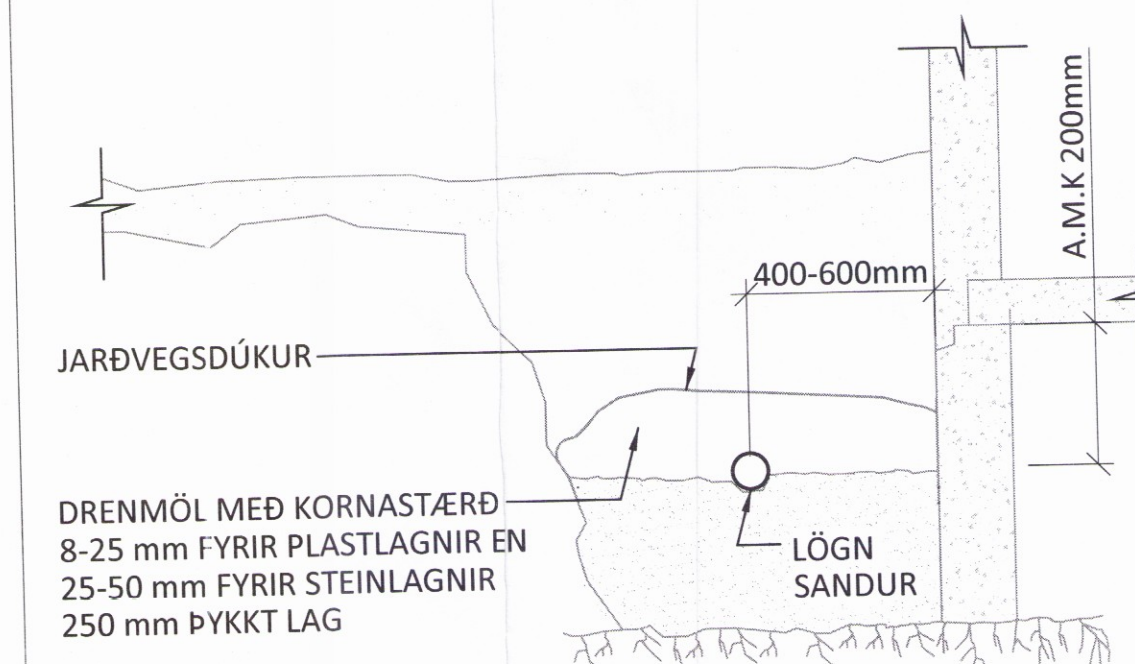
FRÁGANGUR Á NIÐURFALLI MEÐ PLASTSANDFANGI



DÆMIGERÐUR FRÁGANGUR Á STÚTUM



DÆMIGERÐUR FRÁGANGUR Á PERRILÖGNUM



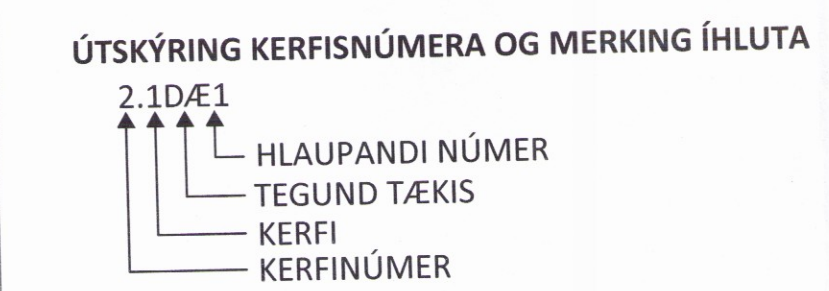
BREKKUSKÓGUR, ÁHALDAHÚS

AFSTÖÐUMYND



KERFISNÚMER OG KERFISHEITI

KERFISNÚMER	LAGNAKERFI
1	HITAKERFI
2	NEYSLU- OG FRÁVEITUKERFI
3	LOFTRÆSIKERFI
4	VATNSÚÐAKERFI
5	SNJÓBRÆÐSLUKERFI
6	KÆLI- OG GASKERFI



ARITUN HÖNNUNARSTJÓRA: KT. 081163-1649

BR.	DAGS.	BREYTING

FRÍSTUNDAHÚS BHM BLÁSKÓGABYGGÐ
ÁHALDAHÚS
GRUNNLAGNIR
ALMENNAR SKÝRINGAR
AFSTÖÐUMYND

SAMÞYKKT:	KT. 270760-4229	ÞAG
HÖNNUÐUR	YFIRFARID	DAGS. ÚTG.
GP	gummi@ferill.is	13.06.17
MKV. (A1)	VERKNR.	TEIKN. NR.
1:500	16117	2 - 0001