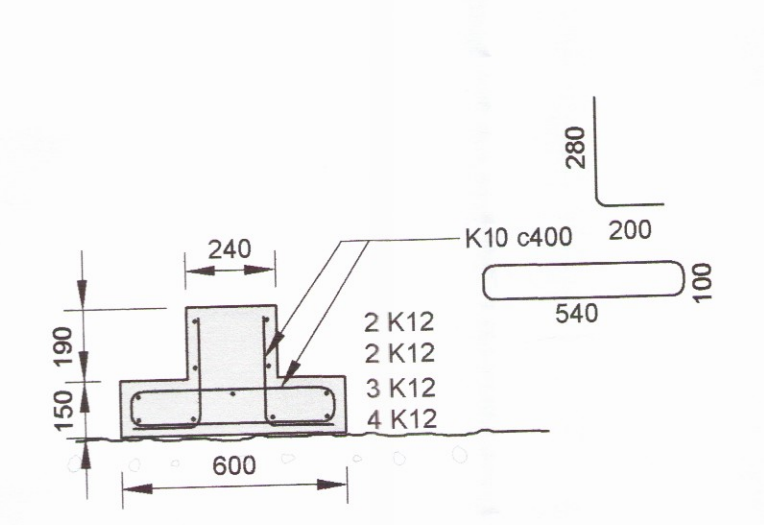
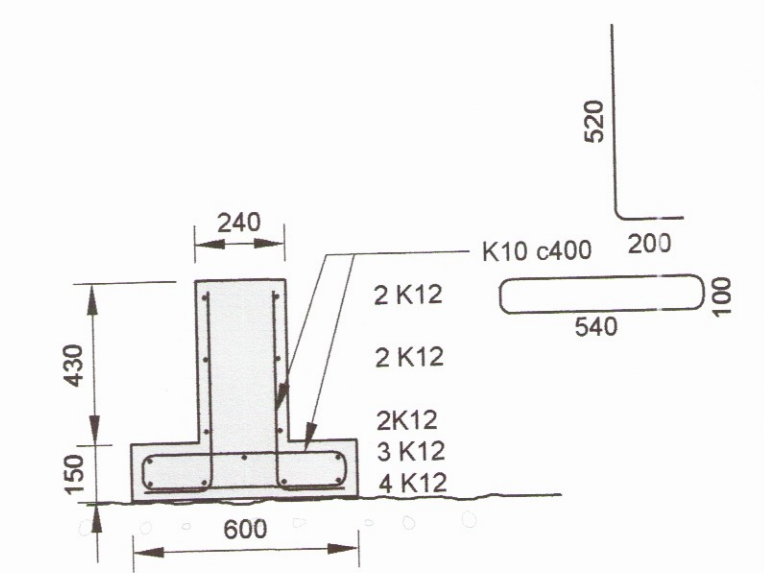


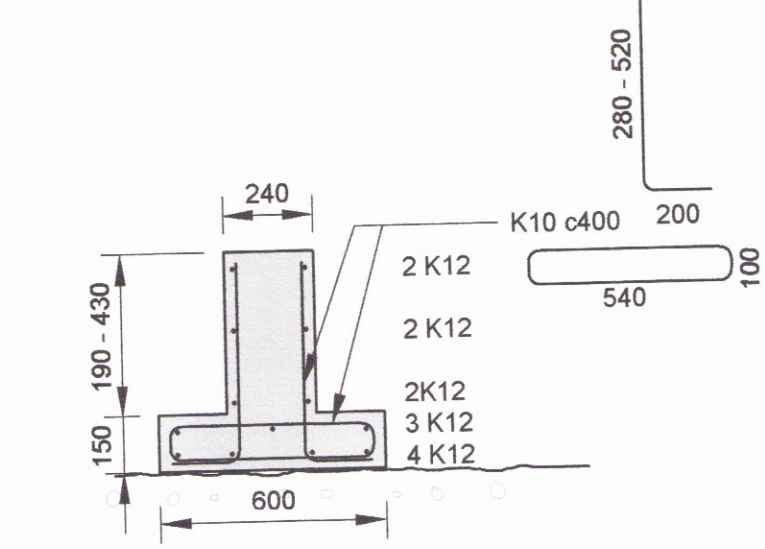
GRUNNMYND
MKV. 1:100



SNID 01
MKV. 1:20



SNID 02
MKV. 1:20



SNID 03
MKV. 1:20

SKÝRINGAR - ALMENNT:

ÖLL VINNA SKAL VERA Í SAMRÆMI VÍÐ TEIKNINGAR ÞESSAR, KRÖFUR BYGGINGARREGLUGERÐAR OG VÍÐEIGANDI STADLA.
 TRYGGJA SKAL STÖÐUGLEIKA MANNVIRKJA Á ÖLLUM STIGUM VERKSINS MEÐ TÍMABUNDNUM STÍFINGUM, FESTINGUM EÐA Á ANNAN VÍÐURKENDAN HÁTT.
 ÖLL MÁL ERU Í mm.

SKÝRINGAR - STEYPT VIRKI:

STÁL MERKT K ER KAMBSTÁL OG SKAL VERA B500B SAMKVÆMT ÍST EN 10080:2005. FRÁGANGUR JARNA SKAL VERA SAMKVÆMT ÍST EN 1992-1-1:2004/NA:2010. STEYPUHULA SKAL HVERGI VERA MINNI EN 25 mm.
 STEINSTEYPA, GÆÐI, MEÐFERÐ OG PRÓFANIR SKULU VERA Í SAMRÆMI VÍÐ ÍST EN 206:2013+A1. STYRKLEIKAFLOKKUR SKAL VERA C30. LOFTINNHALD 5-7% VÍÐ HLUTFALL <0,55

SKÝRINGAR - GRUNDUN:

GRUNDUN HÜSSINS ER FRAMKVÆMD MEÐ TILLITI TIL AÐSTÆÐNA Á VETTvangi. GRAFÍÐ ER UNÐAN SÖKKULFÓTUM OG LAGT ÚT ÞRÍFALAG ÚR GRÚS. EKKI ER GRAFÍÐ NIÐUR Á BURÐARHÆFAN BOTN.

ÁLAGSFORSENDUR:

NOTÁLAG:
 ÁLAGSTÍÐHÖGUN ER Í SAMRÆMI VÍÐ ÍST EN 1990:2002/NA:2010
 NOTÁLAG Á GÖLFPLÖTU 2,0 kN/m²
 SNJÓÁLAG:
 SNJÓÁLAG REIKNAST SAMKVÆMT ÍST EN 1991-1-3:2003/NA:2010
 GRUNNGILDI SNJÓÁLAGS ER 2,1 kN/m²
 VINDÁLAG:
 VINDÁLAG REIKNAST SAMKVÆMT ÍST EN 1991-1-4:2005/NA:2010
 GRUNNGILDI VINDHRAÐA V_{ref} ER 36,0 m/ssek
 HRYFISFLOKKUR III - VINDPRÝSTINGUR q_{ref} ER 1,09 kN/m²
 GRUNDUN:
 GRUNDUN SAMKVÆMT ÍST EN 1997-1:2004/NA:2010
 MESTA ÁLAG Á UNDIRSTÖÐU ER MINNA EN 100 kN/m²
 JARÐSKJÁLFTAÁLAG:
 JARÐSKJÁLFTAÁLAG REIKNAST SAMKVÆMT ÍST EN 1996-1:2004/NA:2010
 HÖNNUNARHRÖÐUN ER 0,5g

BEYGING OG SKEYTING JÁRNA:

ÞVERMÁL JÁRNS, d	mm	8	10	12	16	20	25
D. LYKKJUR OG VINKLAR	mm	24	30	36	48		
D. BURÐARJÁRN	mm		60	72	96	120	150
SKEYTILENGD JÁRNA S	mm	450	550	650	850	1100	1400
FESTILENGD JÁRNA F	mm	350	400	500	650	800	1000

EF SKEYTT ER MEIRA EN FJÖRÐA HVERT JÁRN Í SAMA ÞVERSNÍÐI SKAL AUKA SKEYTILENGD UM 40%

ATHUGA BER AÐ EIGI ER LEYFLEGT AÐ BEYGJA BENDISTÁL EF LOFTHITI ER UNDIR -5°C

HÖNNUÐUR *Sigrún V. Sig.*

HÖNNUNARSTJÓRI

HEIÐMÖRK - LAUGARÁSI - BLÁSKÓGABYGGÐ GRÓÐURHÚS

SIGURÐUR UNNAR SIGURÐSSON 290772-4279 VERKFRÆÐINGUR

BURÐARVIRKI : UNDIRSTÖÐUR
 GRUNNMYND - SÉRMYNDIR

HANNAÐ/TEIKNAD: SUS DAGS: 07.06.17 MKV: 1:20 / 1:100 Á A1 TEIKN. NR: **B01**
 2277