

ALMENNT

GRAFÍSK TÁKN

- A Tákna hæðarkóta á hliðar- og sniðmynd.
- B Tákna hæðarkóta á grunnmynd.
- 120 Tákna þykkt byggingarhluta, hér 120 mm.
- Tákna steyppuskil.
- Tákna yfirborð fyllingar.
- Tákna yfirborð klappar eða móhelli.
- Tákna yfirborð jarðvegs.

ADRAR SKÝRINGAR

Öll ónefnd mál eru í millimetrum (mm) og hæðarkótar í metrum (m). Málsetning og hæðarkótar innan sviga endurskoðast á byggingarstað. Á grunnmynd af plötum er sniðlög tekið undir plötu, sem sýna á. Óheimilt er að taka mál upp af teikningum.

MÁLSETNING Á GÖTUM

- Gat á grunnmynd eða hliðarmynd er táknað með stærð a x b.
- Gat í þverskurð á grunnmynd eða hliðarmynd er táknað með stærð a x h, BK = hæðarkóti á neðri brún gats.
- Hringlaga gat á grunnmynd eða hliðarmynd er táknað með þvermál ø, MK = hæðarkóti á miðju gats.

MÁLSETNING Á TEIKNINGUM

- Helti sérmyndar eða dells. Kvarði sniðs eða dells. Númer teikningar þar sem delli er sjnt.
- Helti sniðs eða dells. Númer teikningar þar sem snið er sjnt.
- Helti sérmyndar eða dells. Kvarði sniðs eða dells. Númer teikningar þar sem delli er sjnt, ef snið er á fleiri en einni teikningu.
- Mærkir breytingu.

ÁLAGSFORSENDUR

Notálág: Álagskröfur eru samkvæmt gildandi þjóðarskjöllum með IST EN 1991 stöðlum.

Vindálág: Álagskröfur eru samkvæmt gildandi þjóðarskjöllum með IST EN 1991 stöðlum. Grunnigildi vindálags er 1,42 kN/m².

Snjóálág: Álagskröfur eru samkvæmt gildandi þjóðarskjöllum með IST EN 1991 stöðlum. Grunnigildi snjóálags á jörð er 2,1 kN/m².

Jarðskjálftálág: Álagskröfur eru samkvæmt gildandi þjóðarskjöllum með IST EN 1998 stöðlum. Grunnigildi yfirborðshröðunar er 0,15g.

Grundun: Álagskröfur eru samkvæmt gildandi þjóðarskjöllum með IST EN 1997 stöðlum. Húsið skal grundað á vel þjappaða fyllingu. Leyfligt álag á fyllingu er 500 kN/m².

BENDISTÁL

SKILGREININGAR OG MERKINGAR

Við er til verkýsingar um almenn ákvæði og kröfur til efnis, geymslu, meðferð bendistáls og bendingar.

Bendistál merkt K er suðuhæft kambstál B500C í samræmi við IST NS3576-3.

Lýkill fyrir merkingu bendistáls kemur fram á viðkomandi teikningu á forminu: aKbcx L=z eða Nr. y cx

- a Fjöldi stanga.
- K Stálgerð.
- b Þvermál stangar í mm.
- cx Bil milli stanga í x mm.
- y Númer stangar í jámaskrá.
- z Lengd stangar í mm.

TÁKN

- Bendistál almennt og í neðri brún plötu eða nærfleti veggjar.
- Bendistál í efri brún plötu eða fjærflati veggjar.
- Bendistál af gerð K, með þvermál ø10 mm og lengd 3000 mm, leggst með 200 mm millibili á svæði sem mállinan nær yfir.
- Bendistál af gerð K, með þvermál ø12 mm og lengd 3000 mm.
- Gefur stefnu bendistáls sem leggst næst yfirborði steypu.

STEYPUHULA BENDISTÁLS

Lágmarkssteypuhula er skv. eftirfarandi töflu nema annað sé sýnt á teikningum.

Umhverfi	Byggingarhluti (fjarlægðir í mm)				
	Plötur	efri brún	neðri brún	Veggir	Bitar
Steypa innanhúss og undir klæðningu	20	20	20	20	20
Steypa utanhúss eða þar sem eru miklar raka- og hitabreytingar	40	40	30	35	35
Steypa að jarðvegi eða vatni	50	50	50	50	50

Leyfileg vikið frá tilgreindri steypuhulu eru +10 mm og -5 mm. Þar sem raufur eru gerðar í steypu skal steypuhula miðast við mál frá steypuyfirborði í rauf að bendistáli.

MINNSTA FJARLÆGD MILLI BENDISTANGA

Lágmarksfjarlægð milli bendistanga, lóðrétt (V) og lárétt (H) er skv. eftirfarandi töflu.

Þvermál stangar, ø (mm)	12	16	20	25
V = minnsta bil lóðrétt (mm)	32	32	32	32
H = minnsta bil lárétt (mm)	42	42	42	50

Töflugildin gilda fyrir hámarksornastærð fyllifna allt að 32 mm.

SKEYTILENGD BENDISTÁLS

Lágmarkskeytilengd bendistáls er skv. eftirfarandi töflu.

Þvermál stangar, ø (mm)	8	10	12	16	20	25
Lágmarkskeytilengd bendistáls (mm)	320	400	500	640	800	1000

Í plötum og veggjum skal ekki skeyta meira en þriðja hvert járn í sama sniði nema annað sé sýnt á teikningum.

Skeytilengd bendistáls við víxllagningu skal vera minnst 40 x ø (ø = þvermál stangar) ef annað kemur ekki fram á teikningum.

Ef ekki eru fyrirmæli um annað skal miða við að skeytilengd sé samkvæmt eftirfarandi:

Skeyting innan við 30% í sniði 40 x ø.
Skeyting meira en 30% í sniði 60 x ø.

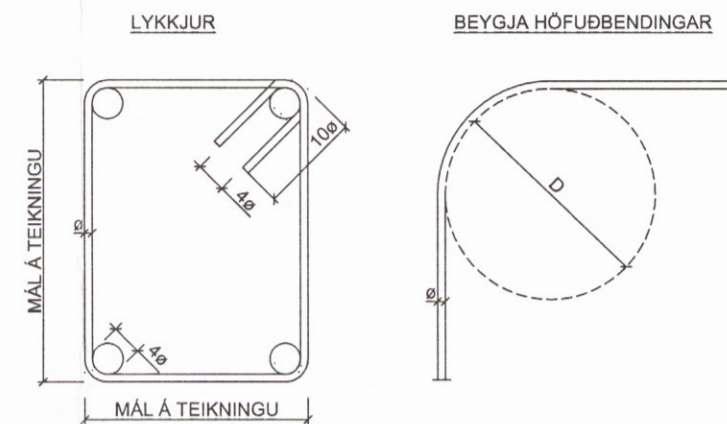
BEYGING BENDISTÁLS

Bendistál skal ekki beygja krappar en fram kemur í eftirfarandi töflu.

Minnsta steypuhula hornrétt á beygjuflan.	Beygjur og krókar á lykkjum, krókar á höfuðbendingu		Uppbyggð höfuðbending eða aðrar beygjur		
	ø < 20 mm	ø ≥ 20 mm	> 100 mm og > 7 ø	> 50 mm og > 3 ø	≤ 50 mm og ≤ 3 ø
Þvermál stangar ø	4 ø	7 ø	10 ø	15 ø	20 ø

ø = þvermál stangar (mm).
D = minnsta þvermál beyguskifu (mm).

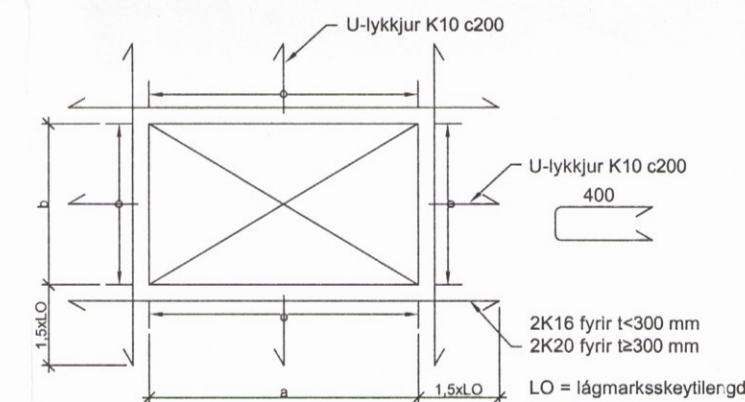
Festilengd og gerð samskeyta í lykkjum skal vera eins og sýnt er skv. eftirfarandi mynd.



VIÐBÓTABENDING VIÐ OP

Viðbótarbending við op skal vera skv. eftirfarandi, nema annað komi fram á teikningum.

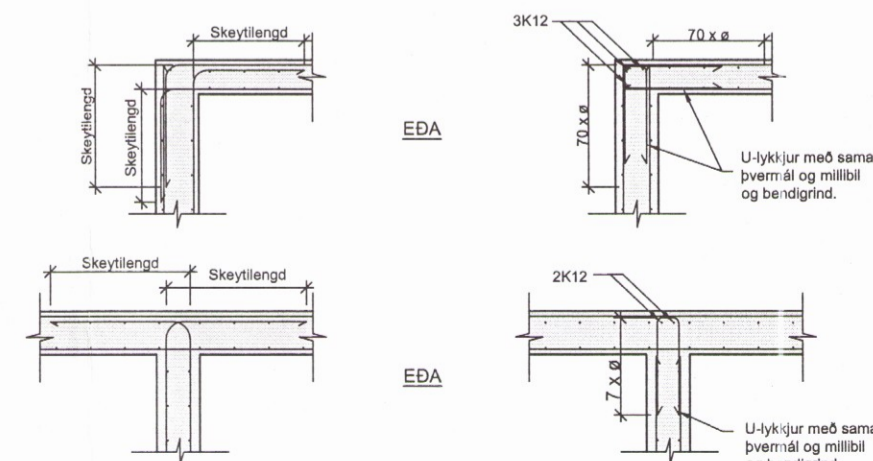
- Enga viðbótarbendingu þarf umhverfis op ef lengd sérhverrar hliðar opsins er minni en 200 mm. Höfuðbending skal sveigð framhjá opinu.
- Kringum op sem eru stærri en 200 x 200 mm en minni en 1500 x 2200 mm skal leggja eftirfarandi bendingu (= þykkt steypuhula):
2K12 sem ná 700 mm út fyrir op, fyrir t<200 mm
2K16 sem ná 1000 mm út fyrir op, t≥200 mm
- Við stærri op en 1500 x 2200 mm skal leggja viðbótarbendingu umhverfis opið skv. eftirfarandi mynd.



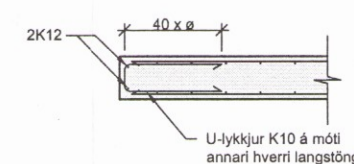
TENING BENDIGRINDA

Frágangur bendingar nema annað sé sérstaklega sýnt á teikningum.

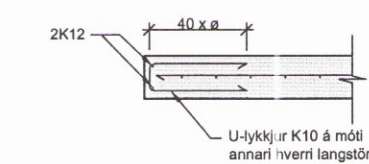
VEGGHORN, TVÖFOLD GRIND



VEGG- OG PLÖTUENDAR, TVÖFOLD GRIND



VEGG- OG PLÖTUENDAR, EINFOLD GRIND



STEINSTEYPA

Öll steypa, steypuefni og steypuvinna skal fullnægja kröfum byggingarreglugerðar. IST EN 206-1:2000 + A1:2004 + A2:2005 og IST EN 13670:2009, með þeim breytingum sem tilgreindar eru í verkýsingu.

Steypugerð og kröfur um steypuæði eru eftirfarandi:

Steypugerð	ST-I	ST-II
Styrkleikaflokkur	C25/30	C35/45
Sementsmagn (kg/m³)	>300	>340
Löfnihald (%)	7-8	7-8
Kornastærð, Dmax	32	32
Sigmáflokkur	S2	S2
Vatnssementstala (v/s)	< 0,55	< 0,40
Yfirborð loftbína (mm-1)	25	25
Fjarlægðarstuðull lofts	<0,2	<0,2

Steypugerð ST-II er notuð í útmannvirki þar sem yfirborð steyppunnar er ekki varið sérstaklega, í mannvirki sem eru í snerting við saltvatn, þar sem sýnt er á teikningum og annars staðar þar sem eftirlitsmaður eða hönnuður óskar. Í forsteypa byggingarhluta skal einnig vera steypugerð ST-I. Í öll önnur mannvirki er notuð steypugerð ST-I.

TRÉVIRKI

Allt efni og vinna skal vera í samræmi við Íslenskan staðal ÍST EN 1995 með Íslenskum þjóðarskjöllum.

Timbur í sperrur og veggjagrindur skal allit standast kröfur sem gerðar eru til timbers af styrkleikaflokki C18 (T1, K18).

Þar sem timbur liggur að steypu skal setja ræmu af asfaltþappa á milli.

Allir naglar, boltar, skrúfur og festjárn í þökum og veggjaklæðningum skulu vera heilgalvanhúðað.

Þakjárn/stál skal neglt með rífluðum eða snúnum saum 31/75 með þéttihring.

Neglt skal í aðra hverja háðaru með 600 mm millibili nema við útrúrnir. Þar skal neglt með 300 mm millibili. Naglaraðrnar skulu mynda reglulegt mynstur.

Sjá einnig RB blað RB (47) 103.

STÁLVIKRI

Stál í burðarvirki skal vera, S235JR, samkvæmt IST EN 10025 Efninu skal fylgja vottorð framleiðanda skv. IST EN 10204 (DIN 50049-3.1B).

Suðuefni skal vera samsvarandi að gæðum, öll suðuvinna skal fullnægja ákvæðum staðals IST EN 1011 og suðugæði skulu standast kröfur í flokki C skv. IST EN 25817:1992. Suðumenn skulu hafa hæfnisvottorð skv. IST EN 287-1.

Boltar og snitteinar skulu vera af gæðaflokki 8.8. Nema annars sé getið á teikningum.

Allt stál skal vera heiltsínkhúðað > 120 µm og fyrir heiltsínkhúðun skal það sandblásið með hreinleika > Sa 2,5 skv. IST EN ISO 8501-1:2007 (SIS 05 59 00) og hrjúfleik að lágmarki "Medium" G skv. IST EN ISO 8503. Málningakerfi annað en sínkúðun sjá kröfur arkitekta.

Nr.	Daga	Breyting	Frumstærð blaðs	Minnkað í mív.12	Mív.:	Daga:	Verk nr.:	Teikn nr.:	Samb.
-	-	-	A-1	A-3	-	28.08.2017	VS171085	B-000	-
-	-	-				Hannað	Teiknað	Yfir:	BG
-	-	-				MG	MG		BG
VERKFRÆÐISTOFA SUBURNESJA Víkurbraut 13, 230 Reykjaneshöfð Sími: 4 200 100, Fax: 4 200 111 Veffang: http://www.vaa.is Netfang: va@vaa.is						Selhólsbraut 9 Grímsnes- og Grafingshreppur Burðarvirki Burðarskýringar 2288			
Samb. <i>Brunnifjell Guðn</i>						Sambæringerðingur <i>Þorgerður</i>			
K130294-2639						K130294-2639			