

ALMENNAR SKÝRINGAR

ALLT LAGNAEFNI SKAL VOTTAD SAMKVÆMT BYGGINGAREGLUGERD ÖLL MÁL ERU Í mm, NEMA HÆÐARKÓTAR ERU Í METRUM

MERKINGAR:

- HRB = HREINSIBRUNNUR
- GK = GÓLFKÓTI
- GN = GÓLFNIDURFALL
- GNG = GÓLFNIDURFALL MED GEGNUMRENNSLI
- PN = ÞAKNIDURFALL
- SN = SVALARNIDURFALL
- EV = ELDHÚSVASKUR
- SV = SKOLVASKUR
- UV = UPPVOTTAVÉL
- PV = ÞVOTTAVÉL
- HL = HANDLAUG
- BK = BAKKAR
- ST = STURTUBAD
- VS = VATNSSALERNI
- ÞS = ÞVAGSKÁL
- BI = SKOLSKÁL (BIDET)
- BS = BRUNASLANGA
- GH = GÓLFSTÚTUR FYRIR TENGINGU BAKRENNSLIS HITAVEITU
- HRL = HREINSILOK
- F = FALLPIPA
- S = HÆÐ Á RENNSLISBOTNI SKOLPLAGNAR
- R = HÆÐ Á RENNSLISBOTNI REGNVATNSLAGNAR
- J = HÆÐ Á RENNSLISBOTNI JARÐVATNSLAGNAR
- BK = HÆÐ Á BRUNNBOTNI

- Øa PVC (ST) n % PÖKKUÐ SKOLPLÖGN ÚR a mm PLAST- EDA STEINRÖRUM MED n % HALLA
- Øa PVC (ST) n % PÖKKUÐ REGNVATNSLÖGN ÚR a mm PLAST- EDA STEINRÖRUM MED n % HALLA
- Øa PVC (ST) n % HÁLFÞÖKKUÐ REGNVATNS- OG JARÐVATNSLÖGN ÚR a mm PLAST- EDA STEINRÖRUM MED n % HALLA
- Øa PVC (ST) n % JARÐVATNSLÖGN ÚR PLAST- EDA STEINRÖRUM MED n % HALLA
- Øa PEH KALDAVATNSHEIMÆÐ ÚR PLAST- EDA STEINRÖRUM MED n % HALLA
- HEIT NEYSLUVATN
- HEITT NEYSLUVATN
- BLANDAÐ NEYSLUVATN
- TÖPPUNARSTADUR FYRIR KALT NEYSLUVATN
- TÖPPUNARSTADUR FYRIR HEITT NEYSLUVATN
- RENNILOKI MED SPINDLI UPP YR JÖRÐU
- LOFTPÚÐI (SÁ SKÝRINGARMYND 1)
- FRAMRENNSLI HITALAGNA
- BAKRENNSLI HITALAGNA

- AYP a mm FALLPIPA, SEM LEIDD ER UPP Í GEGNUM ÞAK
- ÚT a a mm LOFTRÁS MED HETTU

FRÁRENNSLISLAGNIR UTANHÚSS:

ALLT LAGNAEFNI SKAL VOTTAD SAMKVÆMT BYGGINGAREGLUGERD LAGNIR SÉU STEINRÖR, STEYPUJÁRNS RÖR, PEH-RÖR EDA RÖR ÚR STÍFU PVC PLASTI, SAMSKYTTI ÞÉTT MED ÞAR TIL GERÐUM GÚMMIHRINGJUM EDA SAMSETNINGUM. LAGNIRNAR SKAL EKKI LEGGJA MED MINNI HALLA EN 200/100 NEMA ANNARS SÉ GETIÐ Á TEIKNINGUM. ÖLL HÆÐARMÁL ERU Í METRUM OG MIDAST VID RENNSLISBOTN Í RÖRUM OG TENGISTYKKJUM. LAGNIRNAR SKAL LEGGJA Í MINNST 10 cm ÞAPPAD SANDLAG, ÞANNIG AD ÞÆR HVÍLI Á BELGJUM EN EKKI MUFFUM OG SKAL LÖGNIN VERA BEIN MILLI BROTPUNKTA. AD OG YFIR LAGNIRNAR SKAL FYLLA MED MINNST 15 cm SANDLAGI. ÞAR SEM PVC LAGNIR VERÐA FYRIR UMFERDARÁLAGI, SKULU ÞÆR STYRKTAÐ Á VIDEIGANDI HÁTT. FRÁRENNSLISLAGNIR SKAL LEGGJA SKV. ÍST-65, MIÐAÐ VID "AUBVELD SKILYRDI" NEMA ANNARS SÉ GETIÐ Á TEIKNINGUM EDA Í VERKLYSINGUM.

JARÐVATNSLAGNIR:

ALLT LAGNAEFNI SKAL VOTTAD SAMKVÆMT BYGGINGAREGLUGERD SÉ ANNAD EKKI TEKID FRAM SKULU JARÐVATNSLAGNIR GERÐAR ÚR Ø100 mm ÖPÖKKUÐUM STEINPIPUM EDA Ø100 RAUFUÐUM PVC RÖRUM. JARÐVATNSLAGNIR SKAL LEGGJA MED 100/100 HALLA NEMA ANNARS SÉ GETIÐ Á TEIKNINGUM. AD OG YFIR PIPIURNAR SKAL FYLLA MED GRÖFRI MÖL, KORNASTÆRD 2-20 mm, EINS OG SÝNT ER Á SKÝRINGARMYND 2.

HREINSIBRUNNUR:

ALLT LAGNAEFNI SKAL VOTTAD SAMKVÆMT BYGGINGAREGLUGERD HREINSIBRUNNUR, STÆRÐIR SKV. TEIKNINGUM, SKULU GERÐIR ÚR STEINPIPUM OG KEILUM, MED ÞREPUM NIDUR Í BOTN OG LOKI ÚR STEYPUJÁRNI EDA STEINSTEYPU. ALLAR LAGNIR, ADRAR EN JARÐVATNSLAGNIR, SKAL TENGJA NEDST Í BRUNN NEMA ANNAD SÉ Á TEIKNINGUM.

FRÁRENNSLISLAGNIR INNHÁSS:

ALLT LAGNAEFNI SKAL VERA VOTTAD SKV. ÁKVÆÐI BYGGINGAREGLUGERDAR. LAGNIR SÉU ÚR VIDURKENNDU PLASTI TIL NOTKUNAR INNHÁSS EDA STEYPUJÁRNI OG MINNSTI HALLI SKAL VERA 500/100 NEMA ANNARS SÉ GETIÐ Á TEIKNINGUM. FESTINGAR Á FALLPIPUM SKULU VERA VID HVERJA GÓLFPLÖTU OG TVER Á MILLI PLATNA. EITT ÞENSLUSTYKKI SKAL VERA Á HVERRI HÆÐ, EF SAMSKYTTI ERU SODIN SAMAN, ANNARS ER NÆGILEGT AD DRAGA RÖR TIL Í MUFFUM T.D. 10 mm TIL AD TAKA UPP ÞENSLUNA. FALLPIPIR SKAL LOFTRÆSTA UPP Í GEGNUM ÞAK OG EITT HREINSILOK SKAL VERA Á HVERRI FALLPIPU. LAGNIRNAR SKAL EINANGRA MED 25 mm GLERULLARMOTTUM OG VEFJA MED SISAL-PAPPA EDA PLASTDÚK.

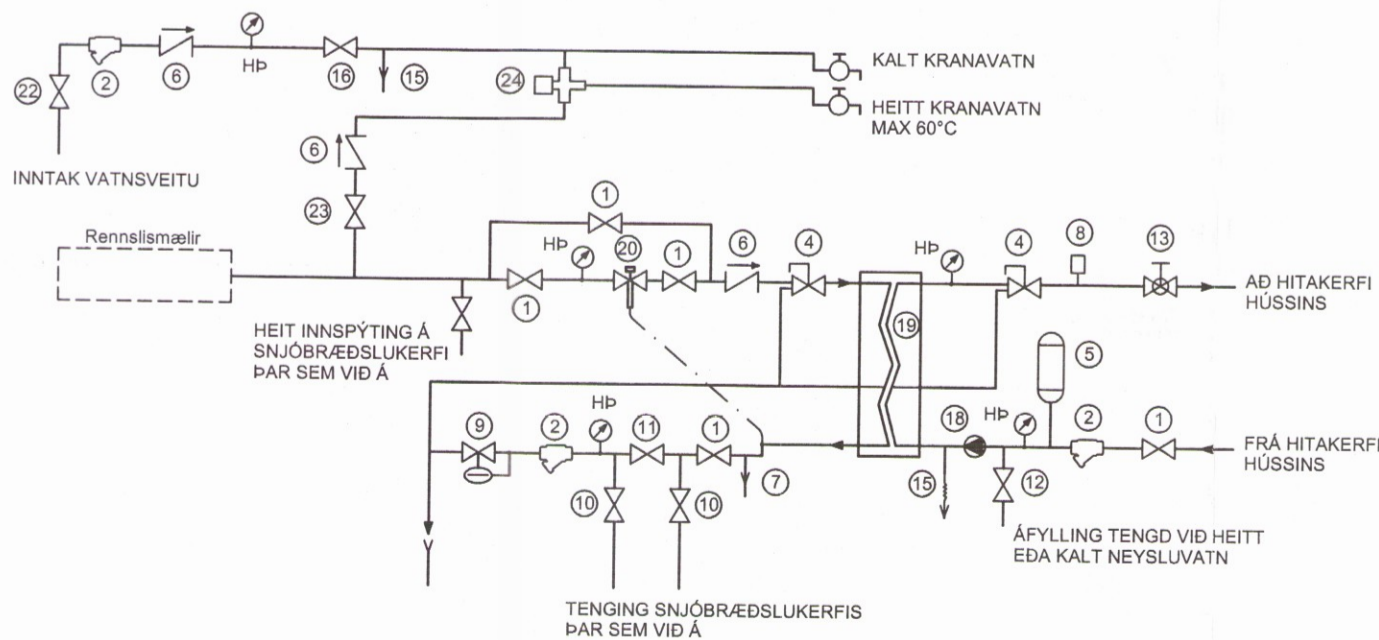
NEYSLUVATNSLAGNIR:

ALLT LAGNAEFNI SKAL VERA VOTTAD SKV. ÁKVÆÐI BYGGINGAREGLUGERDAR. HEIMÆÐAPIPA FYRIR KALT VATN SÉ ÚR PEH PLASTI. NOTA SKAL HITAPOLIN PLASTRÖR FYRIR KALT OG HEITT NEYSLUVATN. HITAPOLIN PLASTRÖR SKULU VERA Í FLOKKI 2 EDA OFAR SKV. ISO EVRÖPU STÖÐLUM. ÞAU SKULU ÞOLA SAMTALS NOTKUN VID 70°C Í 49 ÁR OG VERA Í ÞRÝSTIFLOKKI 10 BÖR. TENGI SKULU VERA AFSINKUNARPOLIN. HÁMARKS NEYSLUVATNSHITI ER 60°C OG SKAL TRYGGJA AD HITASTIG FARI EKKI YFIR 60°C VID TÖPPUNARSTADI MED BLÖNDUNARLOKA EDA VARMASKIPTI (SÁ NÁNAR Á KERFISMYNDUM). PIPIR Í VEGGJUM SKULU LIGGJA MINNST 100 mm YFIR GÓLFPLÖTU. EFST Á ÖLLUM LÖÐRÉTTUM STOFNUM OG HLIDARGREINUM, SEM ERU LENGRI EN 4 m, SKAL VERA 30 cm LANGUR LOFTPÚÐI, SÁ SKÝRINGARMYND 1. ALLAR TENGINGAR VID HREINLÆTISTÆKI ERU Í DN15 NEMA ANNARS SÉ GETIÐ Á TEIKNINGUM. AÐUR EN PIPIUTENGINGAR ERU HULÐAR SKAL ÞRÝSTIPRÓFA KERFIÐ MED KÖLDU VATNI OG 15 BAR EDA 1,5 x HÁMARKS VEITUPRÝSTINGI. ÞRÝSTIPRÖFUN SKAL GERÐ Í ÞREPUM SAMKVÆMT FYRIRMÆLUM FRAMLEIDANDA. EFNI OG VINNA SKAL VERA Í SAMRÆMI VID GILDANDI REGLUGERÐ UM HEITAR OG KALDAR VATNSLAGNIR. ÞRÝSTIPRÖFUN Á PLASTLÖGNUM SKAL GERÐ Á VIDURKENNDAN HÁTT. LAGNING OG MEDFERÐ EFNISINS SKAL VERA Í SAMRÆMI VID ÁKVÆÐI BYGGINGAREGLUGERDAR OG ÞEIRRA STAÐLA SEM HÚN VÍSAR TIL, Þ.M.T. ÍST 67 OG DS-439

HITALAGNIR:

ALLT LAGNAEFNI SKAL VERA VOTTAD SKV. ÁKVÆÐI BYGGINGAREGLUGERDAR. PIPIR SKULU VERA SVARTAR STÁLPIPIR. PIPIURNAR SKAL EINANGRA MED 20 mm STEINULLARHÓLKUM OG VEFJA SÍÐAN MED SISALPAPPA EDA PLASTDÚK, EDA Á ANNAN VIDURKENNDAN HÁTT. GÆTA SKAL ÞESS AD EDLILEG ÞENSLA Í HITALÖGNINI HINDRIST EKKI. STÆRÐIR OFNA ERU MIÐAÐAR VID $\alpha T=40^\circ C$ NEMA ANNARS SÉ GETIÐ Í OFNATÖFLU. Á ALLA OFNA KOMI LOFTTÆMISKRÚFA, STILLITÓ OG SJÁLFRIVIRKUR FRAMRENNSLIS- (F) EDA BAKRENNSLISLOKI (B) EINS OG SAGT ER FYRIR UM Á TEIKNINGUM. HITABLÁSARAR SKAL TENGJA ÞANNIG AD FRAMRENNSLI SKAL TENGT VID PANN STÚT SEM NÆR ER ÚTBLÁSTURSHLID. LAGNIR FYRIR GÓLFHITAKERFI SKULU VERA ÚR HITABÖLNU PLASTI MED SÚREFNISKÁPU (PEX-a). LAGNAEFNI SKAL UPPFYLLA EN ISO 15875-1:2001, DIN 4718 OG DIN 4726. AÐUR EN PIPIUTENGINGAR ERU HULÐAR SKAL ÞRÝSTIPRÓFA KERFIÐ MED KÖLDU VATNI OG 6 kg/cm² ÞRÝSTINGI. SKAL HANN STANDA Á KERFINU Í 24 klst. ÁN ÞESS AD FALLA. ÞRÝSTIPRÖFUN Á PLASTLÖGNUM SKAL GERÐ Á VIDURKENNDAN HÁTT OG Í ÞREPUM SAMKVÆMT FRAMLEIDENDUM. EFNI OG VINNA SKAL VERA Í SAMRÆMI VID GILDANDI REGLUGERÐ UM HITALAGNIR. LAGNING OG MEDFERÐ EFNISINS SKAL VERA Í SAMRÆMI VID ÁKVÆÐI BYGGINGAREGLUGERDAR OG ÞEIRRA STAÐLA SEM HÚN VÍSAR TIL, Þ.M.T. ÍST 67 OG DS-439

TENGING HITAKERFIS MED VARMASKIPTI SKEMATISK MYND

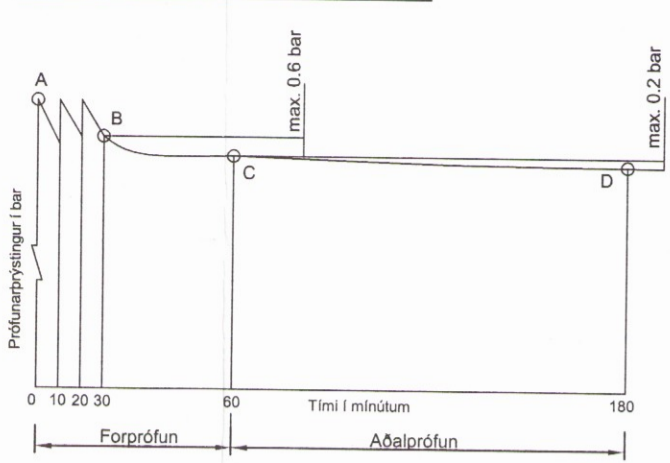


Samanburðartafla fyrir innanmál "øi", utanmál "øu" og nefnistærðir "DN" mismunandi lagnaefna

Gerðir lagnaefna	Nefnimál þvermál (mm)	DN10	DN12	DN14	DN15	DN20	DN25	DN32	DN40	DN50	DN65	DN80	DN100	DN125	DN150	DN200
		øi øu	øi øu	øi øu	øi øu	øi øu	øi øu	øi øu	øi øu	øi øu	øi øu	øi øu	øi øu	øi øu	øi øu	øi øu
Staðlar																
Svart stál og galv. (mm)	DIN 2440	12			16	22	27	36	42	53	69	81	105	130	159	
Svart stál þunnveggja (mm)	DIN 2394	10 12	13 15		16 18	19 22	25 28	32 35	39 42	51 54						
Ryðfritt þunnveggja (mm)	DVGW W 541		13 15		16 18	20 22	26 28	32 35	39 42	51 54	72 76	85 89	104 108			
Eirialagnir (mm)	DIN EN 1057	10 12	12 15		15 18	19 22	25 28	32 35	39 42	51 54	60 64					
Pex (mm)	DIN 1988		12 16		14 20	18 25	23 32	29 40	36 50	46 63						
Pe-ál-Pe (mm)	DIN 1988	10 14	12 16	14 18	16 20	20 25	26 32	32 40	41 50	51 63	61 75	74 90	90 110			
PP-R PN10, SDR11 (mm)	DIN 1988				16 20	20 25	26 32	32 40	41 50	51 63	61 75	74 90	90 110			
PP-R Faser PN20 (mm)	DIN 1988				16 20	20 25	26 32	33 40	41 50	51 63	61 75	74 90	90 110			
PB PN10, (mm)	DIN 1988				16 20	20 25	26 32	33 40	41 50	51 63	61 75	74 90	90 110	114 140	131 160	184 225
PEH PN10 (mm)	DIN8074/8075				16 20	20 25	26 32	33 40	41 50	51 63	61 75	74 90	90 110	114 140	131 160	184 225

øi: Innra þvermál
øu: Ytra þvermál
DN: Nefnimál

Línurit fyrir þrýstiprófanir á plastlögnum:



Profunarbrystingur er 1,5 x hámarksþrýstingur frá veltu P próf = 1,5 x P veltu
Við forpróf skal auka þrýsting upp í 15 bar og blöa í 10 mín auka þá þrýsting aftur upp í 15 bar og síðan aftur eftir 20 mín.

Eftir 30 mín B skal skrá niður þrýsting og aftur eftir 60 mín C og má þrýstingur ekki hafa fallið um meira en 0,6 bar.
Aðalpröfð fer fram í beinu framhaldi og þrýstingur í D má ekki hafa fallið meira en 0,2 bar á 120 mín frá C til þess að próf teljist hafa lokið með fullnægjandi árangri.

Niðurstöður þrýstiprófana:

Verkefni: _____

I. Forpröfun
Pröf hófst kl. _____ A _____ bar*
þrýstingur eftir 30 mín. B _____ bar
þrýstingur eftir 60 mín C _____ bar**

*Minnst 15 bar eða 1,5 x hámarks veitubrystingur
**Mest 0,6 bar lækkun frá þrýstingi í B

Leki já nei

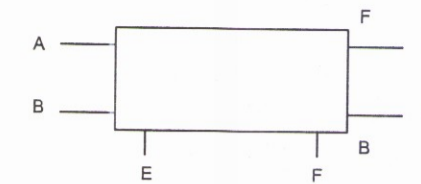
II. Aðalpröfun
Aðalpróf byrjar eftir að forprófi lýkur kl. _____ C _____ bar
þrýstingur eftir 120 mín. D _____ bar*

*Mest 0,2 bar lægri en í C

Leki já nei

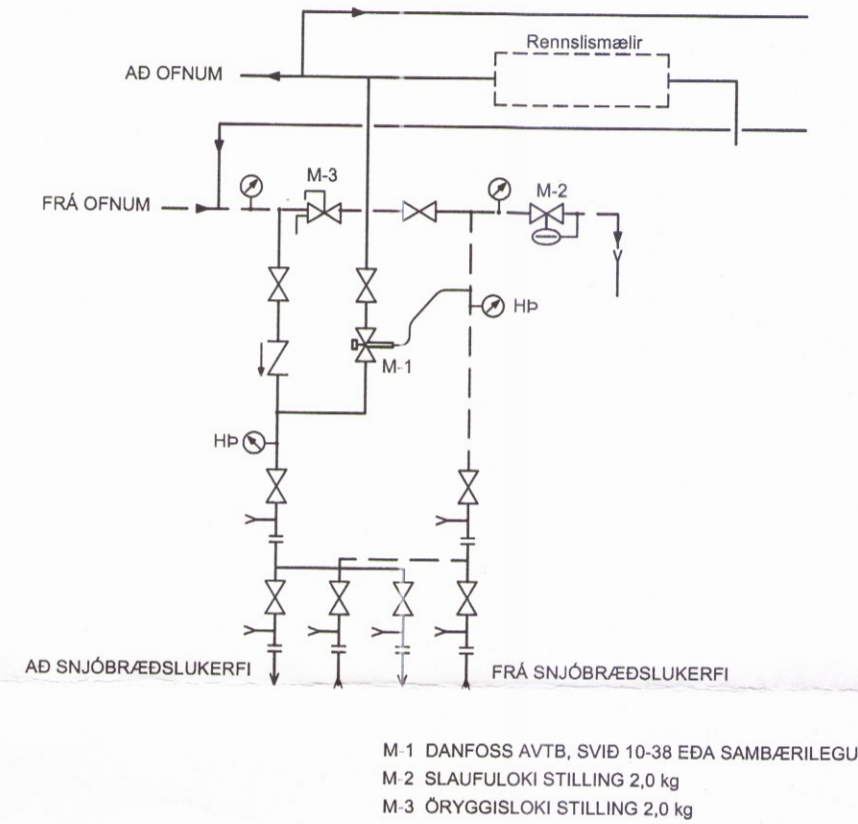
Pípulagningarmeistari _____
Dagsetning _____
Framkvæmt af _____

SKEMATISK MYND AF TENGINGU OFNA



A, B, C, D, E OG F = STAÐSETNING STÚTA
F = FRAMRENNSLISLOKI
B = BAKRENNSLISLOKI

TENGING SNJÓBRÆÐSLUKERFIS SKEMATISK MYND

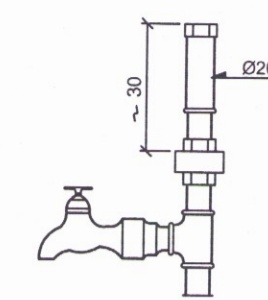


M 1 DANFOSS AVTB, SVID 10-38 EDA SAMBÆRILEGUR
M 2 SLAUFULOKI STILLING 2,0 kg
M 3 ÖRYGGISLOKI STILLING 2,0 kg

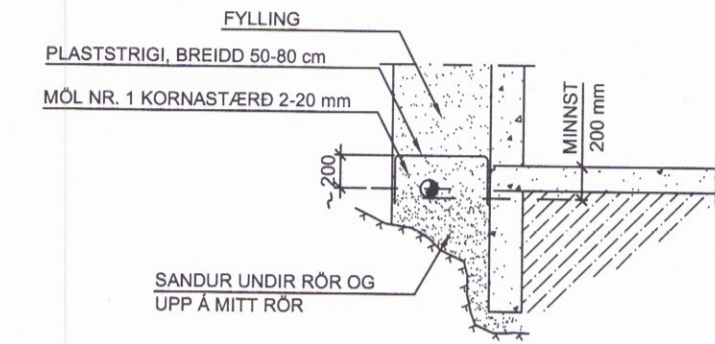
SKÝRINGAR:

- Ø UTBOÐSMÖRK (Í EINSTAKA TILFELNUM GETUR ÞURFT AD SKIPTA UM OG LOKA EDA MÆLA UTAN VID ÞESSI UTBOÐSMÖRK)
- HP HITA- OG ÞRÝSTIMÆLIR
- 1 KÜLU- EDA RENNILOKI
- 2 SÍA
- 4 ÖRYGGISLOKI
- 5 ÞENSLUKER
- 6 EINSTREYMISLOKI
- 8 LOFTSKILJA
- 9 SLAUFULOKI
- 10 ÞJÓNUSTULOKAR SNJÓBRÆÐSLA
- 11 FRAMHJÁLHAUPLSLOKI SNJÓBRÆÐSLA
- 12 ÁFYLLINGARLOKI, LOKAÐ KERFI
- 13 TVÍSTILLILOKI, HRINGRÁS HITAKERFI
- 14 ÖRYGGISLOKI
- 15 TÆMING
- 16 ÞJÓNUSTULOKI
- 17 ÞENSLUKÚTUR
- 18 HRINGRÁSARÐÆLA (ÁLAGSSTYRÐ)
- 19 VARMASKIPTIR HITAKERFI
- 20 HITASTYRÐUR LOKI, VARMASKIPTIR
- 22 INNTAKSLOKI VATNSVEITU
- 23 HÖFUÐLOKI HEITT NEYSLUVATN
- 24 BLÖNDUNARLOKI STILLIST Á 55°C

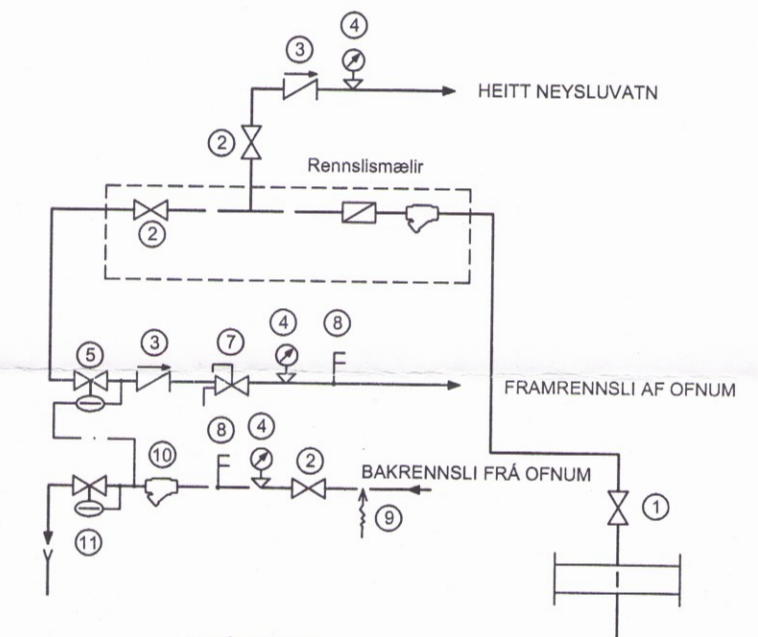
SKÝRINGARMYND 1. LOFTPÚÐI



SKÝRINGARMYND 2. FRÁGANGUR JARÐVATNSLAGNA



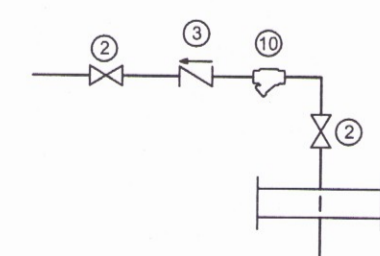
TENGING HITAKERFIS SKEMATISK MYND



SKÝRINGAR:

- 1 INNTAKSLOKI (EIGN HITAVEITU)
- 2 RENNILOKI
- 3 EINSTREYMISLOKI
- 4 ÞRÝSTIMÆLIR
- 5 ÞRÝSTJAFNARI
- 7 ÖRYGGISLOKI, YFIRFALL
- 8 HITAMÆLIR
- 9 TÆMIKRANI
- 10 SÍA
- 11 SLAUFULOKI

KALDAVATNSINNTAK SKEMATISK MYND



Nr. _____	Daga _____	Breyting _____	Mkv. _____	Daga _____	Verk nr. _____	Tekn nr. _____
Frúntærad blaða A.1	Minnkað í mkv.12 A.3			28.06.2017	VS171085	P-000
Hannað: MG			Teknað: MG	Yfir: BG		
VERKFRÆÐISTOFA SUDURNESJA Vikurbraut 13, 230 Reykjavík Sími: 4 200 100, Fax: 4 200 111 Vefang: http://www.vas.is Netfang: vs@vas.is				Seiðisbraut 9 Grimsnes- og Grafingshreppur Lagnir 22 94		
Sambæringsnúmer: 1.09086-3249				Sambæringsnúmer: 1.130264-2639		